

Zehnder ComfoSpot 50

Unité de ventilation à double flux décentralisée pour des chambres individuelles ou petites habitations.

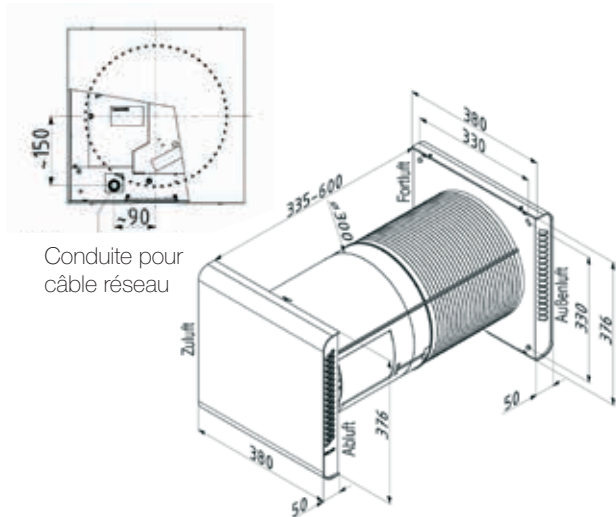


Caractéristiques importantes

- Unité de ventilation décentralisée aux dimensions compactes
- Débit max. : 55 m³/h - 4 positions
- Avec échangeur enthalpique pour la récupération de chaleur et d'humidité
- Filtres : 2 x G4
- Protection contre le gel
- Rendement thermique élevé
- Facile à installer
- Avec commande intuitive
- Passage mural en EPP adaptable (min. 335 - max. 600 mm)
- Montage aisé, avec travaux réduits au minimum

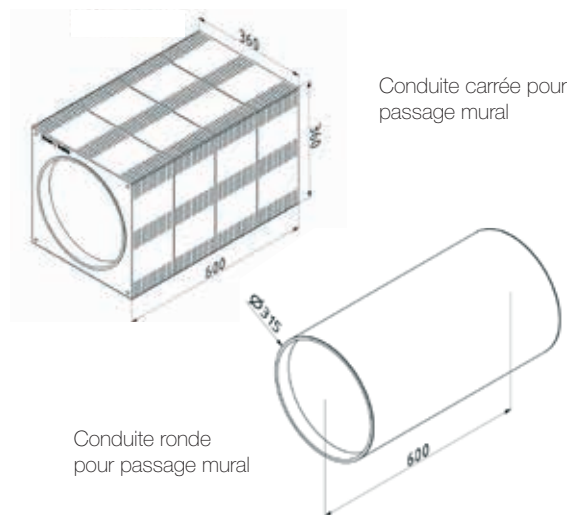
Dimensions

Connexion câble électrique



Conduite pour câble réseau

Passages muraux



Conduite carrée pour passage mural

Conduite ronde pour passage mural

N° d'article	Description
ComfoSpot 50	
527 005 370	ComfoSpot 50, unité de ventilation décentralisée (55 m ³ /h), habillage en EPP, échangeur enthalpique et commande intégrée, caches extérieur et intérieur en matière synthétique, conduite séparée pour passage mural non inclus
527 005 380	ComfoSpot 50 INOX, unité de ventilation décentralisée (55 m ³ /h), habillage en EPP, échangeur enthalpique et commande intégrée, cache intérieur en matière synthétique, cache extérieur en INOX, conduite séparée pour passage mural non inclus
Accessoires comfospot 50	
527 005 440	Conduite ronde pour passage mural, PVC, DN 315 x 600 mm long, avec 2 couvercles
527 005 450	Conduite carrée pour passage mural, EPP, 360 x 360 x 600 mm long, avec 2 couvercles
527 005 390	Set de filtres G4/G4 ComfoSpot 50 - 2 pces

Régulations et options

Caches intérieur et extérieur	La380xK376xP50 mm
Épaisseur du mur extérieur	min. 335 à 600 mm
Conduite passage mural	315 mm diamètre, 600 mm de long (non raccourci)
Carottage	ca. 340 mm de diamètre
Poids	ca. 8 kg

Passeport énergétique

Label énergétique

Classe énergétique	B
Niveau sonore *	43 dB(A)
Débit maximal **	55 m ³ /h

* Bruit rayonné à 70% Qvmax/50 Pa

** Qvmax/100 Pa

Données technique

Raccordement électrique	230 VAC / 50 – 60 Hz
Classe de protection	II (basse tension de protection)
Degré de protection	IP 11
Boîtier	Appareil: matière synthétique (ABS), UV résistant
Coeur de l'appareil	Polypropylène expansé (PPE), exempt de pont thermique
Unité de commande	4 vitesses de ventilation, fonction de ventilation et d'aération, affichage de l'état de fonctionnement, du remplacement des filtres et des pannes, surveillance durée d'utilisation du filtre + réinitialisation manuelle, réglage de la protection antigel
Installation	Dans le mur extérieur
Filtre	G4 pour la ventilation et l'aération, en option: ventilation F7
Ventilateurs	Ventilateurs centrifuges DC
Échangeur de chaleur	Échangeur enthalpique à contre-courant croisé
Clapets	Clapets à commande manuelle pour l'air frais et l'air vicié
Courant absorbé max.	0.75 A
Plage d'utilisation	- 20°C à 40°C
Protection antigel	Protection antigel réglable entre -5°C et -15°C, puis mode de veille
Débit volumétrique	15-25-40-55 m ³ /h
Performance énergétique	Jusqu'à 82 % de récupération de chaleur, jusqu'à 70 % de récupération d'humidité conformément la norme DIN EN 13141
Bruit rayonné par l'appareil	5,2-14,7-23,2-29,0 dB(A) pour les débits volumétriques à une distance de 3 m

