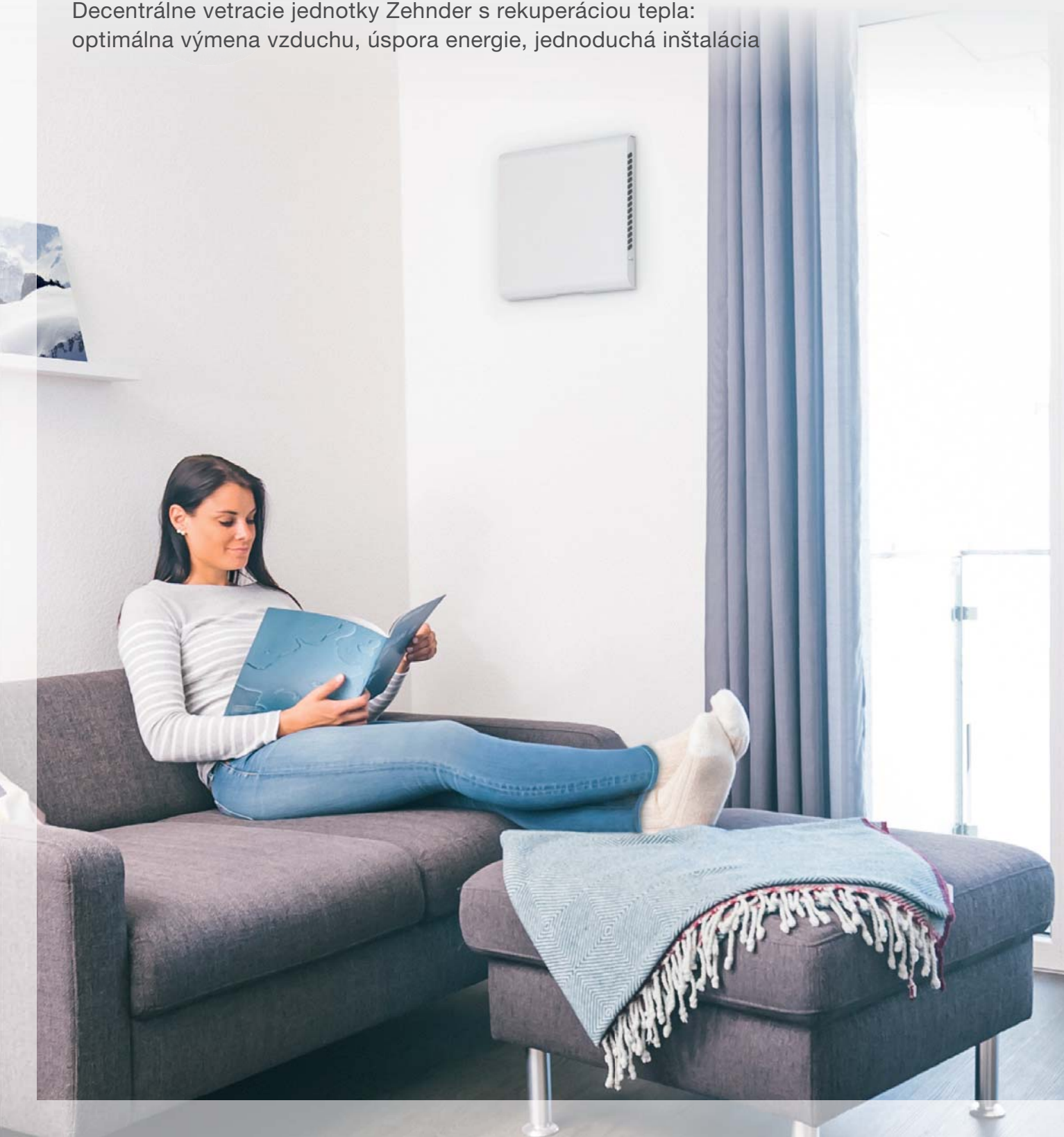


Vždy to nejlepší klima

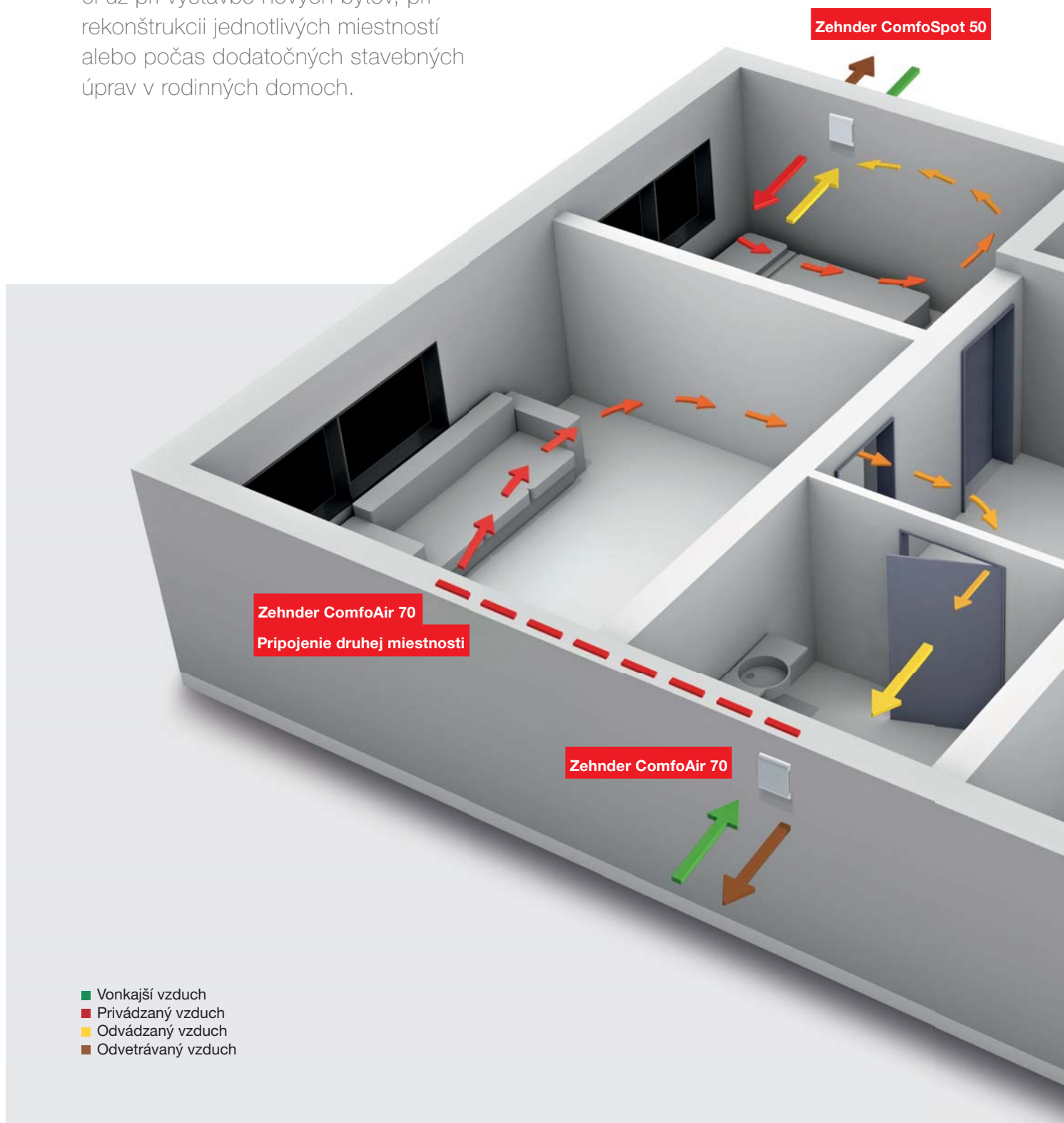
DECENTRÁLNE VETRANIE PRE BYTY A REKONŠTRUKCIE

Decentrálne vetracie jednotky Zehnder s rekuperáciou tepla:
optimálna výmena vzduchu, úspora energie, jednoduchá inštalácia



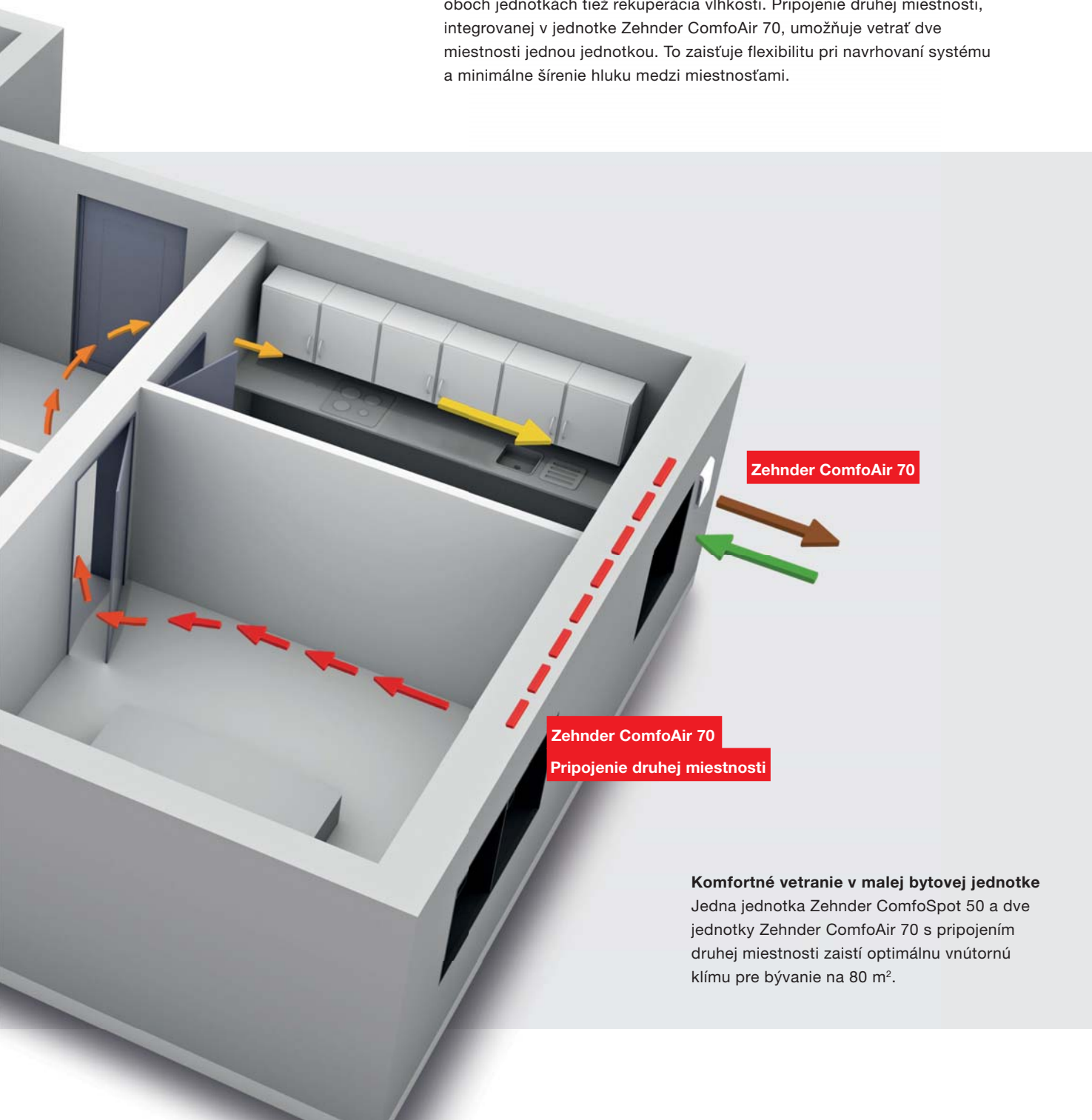
Perfektné riešenie akejkoľvek stavebnej situácie

Decentrálne vetracie jednotky Zehnder sú perfektným riešením každej situácie, či už pri výstavbe nových bytov, pri rekonštrukcii jednotlivých miestností alebo počas dodatočných stavebných úprav v rodinných domoch.



Princíp funkcie

S decentralnými vetracími jednotkami je zaistená nepretržitá výmena vzduchu v miestnosti bez použitia centrálného systému rozvodu vzduchu. Vďaka súbežnému prívodu čerstvého a odvodu znečisteného vzduchu a integrovanému entalpickému výmenníku je možné s kompaktnými vetracími jednotkami Zehnder ComfoSpot 50 alebo Zehnder ComfoAir 70 využívať všetky výhody komfortného vetrania: optimálna výmena vzduchu, rekuperácia tepla, maximálna energetická účinnosť a pri oboch jednotkách tiež rekuperácia vlhkosti. Pripojenie druhej miestnosti, integrovanej v jednotke Zehnder ComfoAir 70, umožňuje vetrať dve miestnosti jednou jednotkou. To zaisťuje flexibilitu pri navrhovaní systému a minimálne šírenie hluku medzi miestnosťami.



Zehnder ComfoAir 70

Zehnder ComfoAir 70

Pripojenie druhej miestnosti

Komfortné vetranie v malej bytovej jednotke

Jedna jednotka Zehnder ComfoSpot 50 a dve jednotky Zehnder ComfoAir 70 s pripojením druhej miestnosti zaisťujú optimálnu vnútornú klímu pre bývanie na 80 m².

Zehnder ComfoSpot 50: kompaktná a vysoko výkonná

Decentrálna vetracia jednotka Zehnder ComfoSpot 50 presvedčí svojimi kompaktnými rozmermi a vysokým výkonom.

Zehnder ComfoSpot 50 umožňuje jednoduchú montáž s minimálnymi požiadavkami na stavebné úpravy. Možnosti inštalácie je možné navyše rozšíriť o okenný modul za účelom takmer neviditeľného vedenia vonkajšieho a odvetrávaného vzduchu.

Veľkou výhodou je jedinečný entalpický výmenník, ktorý z odvádzaného vzduchu spätne získava nielen teplo, ale aj vlhkosť. Tým sa zamedzuje tvorbe kondenzátu, fasáda zostáva čistá a navyše ušetríte čas pri montáži, pretože nie je nutné riešiť odvod kondenzátu.

Pre čo najľahšiu obsluhu je ovládací panel integrovaný do jednotky. Voliteľná externá ovládací jednotka a vetranie riadené senzormi podľa potreby ponúkajú ešte väčší komfort.

Možnosti ovládania



Externá ovládací jednotka
Zehnder ComfoLED CH



RF-modul a mobilná aplikácia



Modul s čidlom vlhkosti



Modul s čidli vlhkosti a VOC*



Modul s čidli vlhkosti a CO₂

Vonkajší kryt



Vonkajší kryt voliteľne z nerezovej ocele alebo plastu
Vonkajší a vnútorný kryt je možné natrieť na akúkoľvek farbu

Vonkajší kryt

Stenová inštalácia rúrka

Okenný modul (voliteľný)



Vonkajšia nástenná mriežka
v špalette okna

Potrubný adaptér

Ploché potrubie

Otočný adaptér



Vonkajšia nástenná mriežka
bielej farby

Stenová inštalácia rúrka

Vyšší výkon. Flexibilná inštalácia



Vyšší komfort. Entalpický výmenník zaisťuje optimálnu rekuperáciu tepla a vlhkosti. Membrána bráni šíreniu pachov. Jednoduchá údržba, možnosť čistenia vodou. Vďaka entalpickému výmenníku nedochádza k tvorbe kondenzátu a nie je teda nutné riešiť jeho odvod. Tým je ušetrený čas pri montáži.



Jednoduchá a rýchla montáž. Nutné je iba jadrové vyvrtanie otvoru a elektrická prípojka 230 V. Malé rozmery, extrémne plochý a decentný dizajn. Vnútrotný a vonkajší kryt je možné farebne prelakovať.



Optimálne možnosti ovládania. Ovládací panel je integrovaný do krytu jednotky a je možné ho podľa potreby premiestniť na spodnú či hornú stranu jednotky. Voliteľne je možné pripojiť aj externú ovládaciu jednotku. Všetky vetrané priestory môžu byť riadené centrálné - plne automaticky riadenou ventiláciou reagujúcou na požiadavku pomocou čidiel, alebo využitím aplikácie Zehnder Connect pre vzdialený prístup.

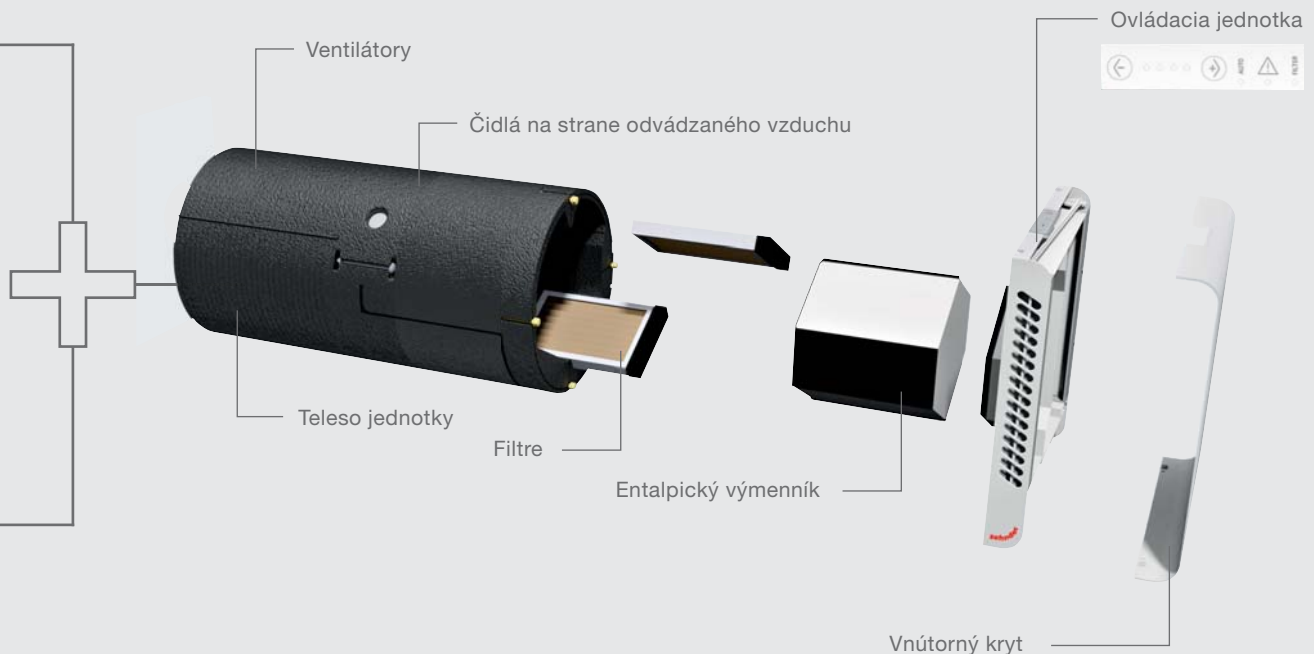


Čisté fasády s prívodom a odvodom vzduchu okenným modulom. Maximálnu slobodu plánovania umožňuje vedenie vonkajšieho a odvetrávaného vzduchu takmer neviditeľne pomocou okenného modulu. Nielenže fasáda zostáva nedotknutá, okenný modul má dokonca ešte lepšie zvukovo izolačné hodnoty. Prítom prevádzkové údaje ako napr. objemový prietok vzduchu a úroveň rekuperácie tepla a vlhkosti zostávajú v porovnaní so štandardným fasádnym krytom nezmenené.



Naskenujte QR kód pre prezretie montážneho videa, alebo navštívte: www.zehnder.cz/comfospot-50

Zehnder ComfoSpot 50



Zehnder ComfoAir 70: flexibilná, využiteľná na vetranie dvoch miestností a vysoko výkonná

Decentrálna vetracia jednotka Zehnder ComfoAir 70 sa ľahko navrhuje a inštaluje. Pre inštaláciu je nutné iba jadrové vyvrtanie otvoru a elektrická prípojka 230 V. Integrované pripojenie druhej miestnosti sa postará o úsporu miesta a väčšiu flexibilitu pri plánovaní aj inštalácii. Vďaka tomu môžu byť dve miestnosti vetrané iba jednou jednotkou.

Pre čo najľahšiu obsluhu je ovládací panel integrovaný do jednotky. Externá ovládací jednotka a vetranie riadené senzormi podľa potreby ponúkajú ešte väčší komfort. Voliteľne je možné vonkajší a odvetrávaný vzduch viesť v okennom module – a to vďaka decentnej mriežke takmer neviditeľne a so zaistením výborných zvukovo izolačných vlastností.

Možnosti ovládania



Externá ovládací jednotka
Zehnder ComfoLED CH



RF-modul a mobilná aplikácia



Modul s čidlom vlhkosti




Modul s čidkami vlhkosti a VOC*



Modul s čidkami vlhkosti a CO₂

Vonkajší kryt




Vonkajší kryt

Stenová inštalácia rúrka

Vonkajší kryt k dispozícii voliteľne z nerezovej ocele, hliníka s bielou povrchovou úpravou alebo z plastu

Okenný modul (voliteľný)



Vonkajšia nástenná mriežka v špalette okna

Potrubný adaptér

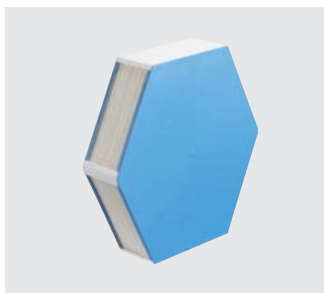
Ploché potrubie

Otočný adaptér

Vonkajšia nástenná mriežka bielej farby

Stenová inštalácia rúrka

Jednoduchá montáž. Využitelná na vetranie dvoch miestností



Vyšší komfort. Dostatočne dimenzovaný entalpický výmenník zaisťuje optimálnu rekuperáciu tepla a vlhkosti. Polymérová membrána je odolná voči tvorbe plesní a baktérií a navyše sa dá ľahko čistiť.



Flexibilnejšie: vetranie dvoch miestností. Vedľajšie miestnosti je možné do vetracieho systému integrovať vďaka možnosti pripojenia druhej miestnosti. V prípade väčších bytov je možné privádzať a odvádzať vzduch použitím viacerých jednotiek.



Optimálny komfort ovládania podľa potreby. Integrovaná ovládacia jednotka pre ľahké a intuitívne ovládanie cez dotykový displej. Voliteľne je možné pripojiť aj externú ovládaciu jednotku. Vetranie podľa potreby pre ešte vyšší komfort a energetickú účinnosť s voliteľným ovládaním pomocou čidiel vlhkosti, CO₂ a VOC*. K dispozícii aj centrálné ovládanie prostredníctvom mobilnej aplikácie.

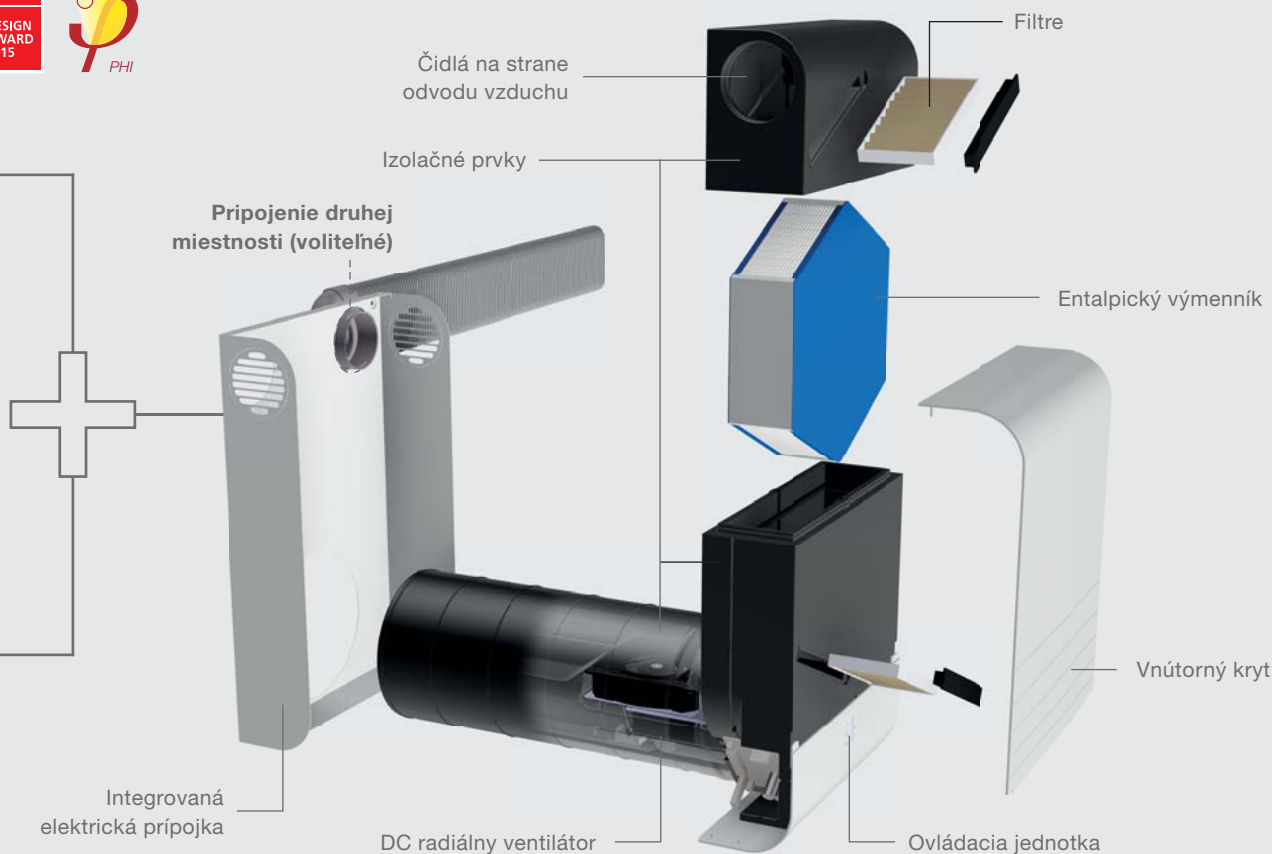


Zníženie hluku a nedotknutá fasáda. Zehnder ComfoAir 70 má výborné zvukovo izolačné vlastnosti aj pri inštalácii pomocou voliteľného okenného modulu. Cez decentnú mriežku pre vonkajší a odvetrávaný vzduch integrovanú v špalette okna je vzduch vedený takmer neviditeľne. Vzhľad fasády zostane vďaka tomu zachovaný čistý. Súčasné zníženie hluku zaručuje pokojný spánok a pohodu používateľov bytu.



Naskenujte QR kód pre zhladnutie montážneho videa, alebo navštívte: www.zehnder.cz/comfoair-70

Zehnder ComfoAir 70



* Volatile Organic Compounds = prchavé organické látky, napr. z plastov alebo stavebných materiálov, obsiahnuté vo vzduchu v interiéri

Sieťové prepojenie Zehnder ComfoSpot 50 a Zehnder ComfoAir 70

Jednoduché ovládanie:

Všetko je možné – od jednoduchého integrovaného alebo externého ovládacieho panelu, cez automaticky riadené vetranie reagujúce na požiadavku pomocou čidiel, až po aplikáciu Zehnder Connect pre ovládanie „mimo domov“.

► Uživatelský komfort

Zehnder ComfoSpot 50 a ComfoAir 70 je možné vzájomne prepojiť a ovládať na diaľku prostredníctvom aplikácie.

► Flexibilné plánovanie

Rovnaké prevádzkové možnosti pre Zehnder ComfoSpot 50 a Zehnder ComfoAir 70 pre flexibilné plánovanie.

► Optimálny servis

Zjednodušená údržba prepojených vetracích jednotiek je možná vďaka vzdialenému prístupu prostredníctvom aplikácie Zehnder Connect.

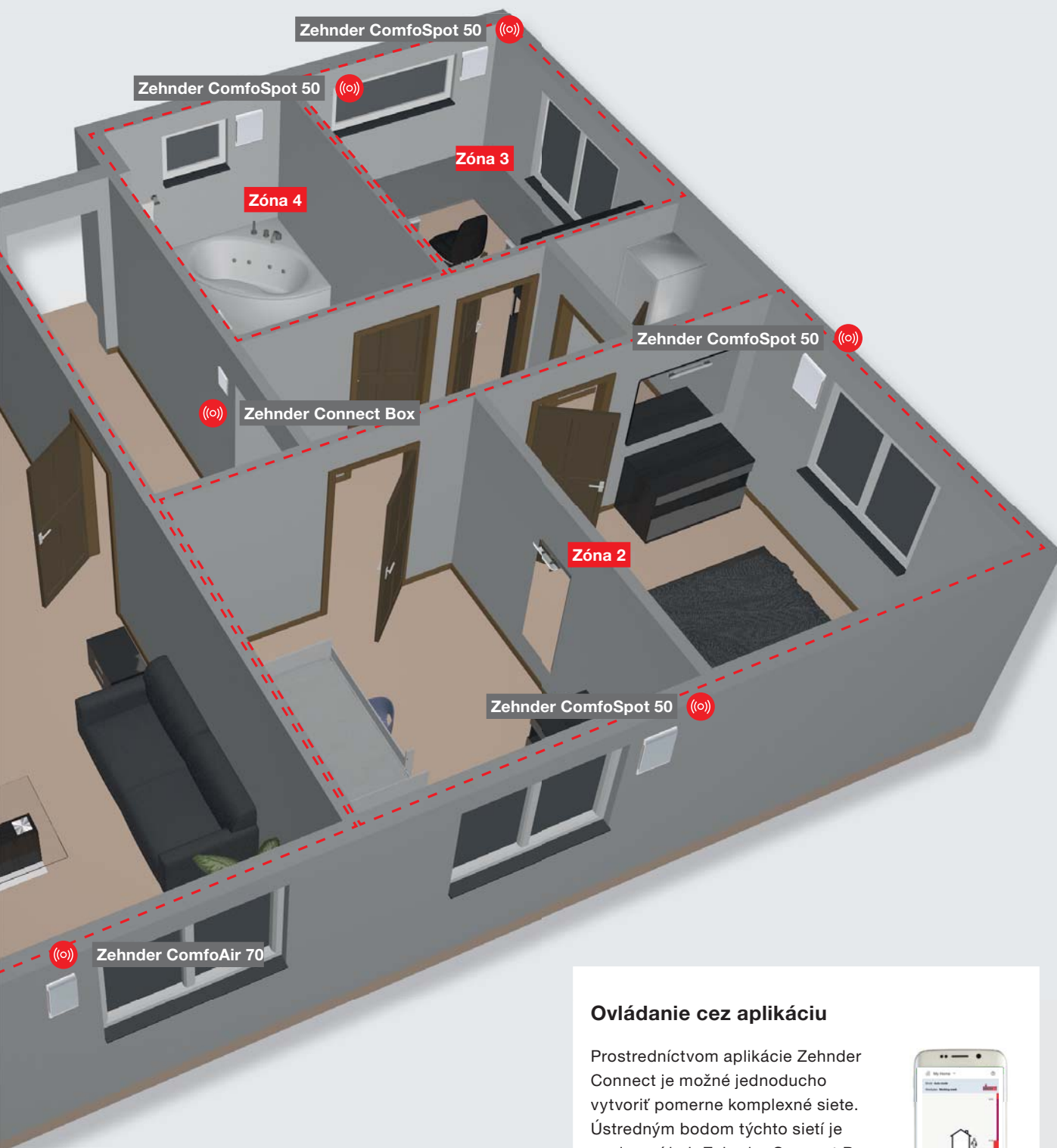
Prepojenie jednotiek



Je možné vytvoriť jednoduché prepojenie vetracích jednotiek určené výhradne na vetranie definovanej zóny. V takom prípade sú ventilačné zariadenia funkčne synchronizované. Nastavenie sa naďalej vykonáva na integrovaných alebo externých ovládacích paneloch.

Automatické ovládanie pomocou čidiel Zehnder CO₂, vlhkosti aj kvality vzduchu je možné iba s jedným čidlom na zónu.





Ovládanie cez aplikáciu

Prostredníctvom aplikácie Zehnder Connect je možné jednoducho vytvoriť pomerne komplexné siete. Ústredným bodom týchto sietí je spojovací hub Zehnder Connect Box. Slúži ako rozhranie medzi vetracími jednotkami aj na pripojenie k mobilnému zariadeniu užívateľa v podobe aplikácie Zehnder Connect.





ZEHNDER +

VÝHODY PRE UŽÍVATEĽA I ODBORNÍKOV

- **Vždy spoľahlivé riešenie vďaka vysoko kvalitným komponentom**

 - štandardne použité ventilátory ebm-papst zaisťujú optimálne prúdenie vzduchu a spoľahlivú, tichú a energeticky úspornú prevádzku pre maximálnu spokojnosť užívateľov
 - vnútorné izolačné prvky pre zvukovú izoláciu a veľmi tichú prevádzku
- **Pridaná hodnota vďaka inovatívnemu krížovému protiprúdovému entalpickému výmenníku**

 - maximálne spoľahlivá prevádzka a dokonalá ochrana pred mrazom. Pri nízkych vonkajších teplotách je regulovaný prívod vonkajšieho vzduchu (dočasná tlaková nerovnováha).
 - úspora času pri montáži (nie je nutný odvod kondenzátu a jeho spádovanie)
 - pridaná hodnota pre užívateľov: ešte vyšší komfort vďaka optimálnej rekuperácii vlhkosti. Ideálne v zimnom období pri suchom vzduchu. Vysoko účinná rekuperácia tepla navyše prináša úsporu energie.
- **Viac komfortu vďaka riadeniu podľa aktuálnej potreby a voliteľným možnostiam ovládania**

 - obe vetracie jednotky zaisťujú svojim užívateľom vďaka riadeniu podľa potreby ešte vyšší komfort a energetickú účinnosť, nie je nutné ručné nastavovanie
 - voliteľne je možné ovládanie pomocou čidiel vlhkosti, CO₂ a VOC
 - externá ovládacia jednotka Zehnder ComfoLED CH pre optimálny komfort ovládania kdekoľvek v miestnosti
- **Jednoduchý servis**

 - jednotlivé komponenty sú ľahko prístupné a náhradné diely je možné jednoducho vymeniť
 - možnosť analýzy závad prostredníctvom napojenia jednotky na špeciálny software.



Zehnder ComfoSpot 50		Zehnder ComfoAir 70
Max. objemový prietok vzduchu	50 m³/h	60 m³/h
Elektrické napájanie	230 VAC / 50 – 60 Hz	230 VAC / 50 – 60 Hz
Prevádzkové napätie	230 VAC	230 VAC
Trieda ochrany	II (ochranná izolácia)	II (ochranné malé napätie)
Krytie	IP 11	IP 20
Opláštenie	Vonkajší a vnútorný kryt: plast ABS, odolný voči UV žiareniu Jadro jednotky: expandovaný polypropylén (EPP)	Vonkajší kryt: plast ABS, odolný voči UV žiareniu Vnútorný kryt: hliník lakovaný práškovou farbou Jadro jednotky: expandovaný polypropylén (EPP)
Ovládanie	4 stupne vetrania, pohotovostný režim, prívod/odvod vzduchu, signalizácia prevádzkového stavu, výmeny filtra, poruchy, voľiteľné ovládanie pomocou čidiel (vlhkosť, VOC, CO ₂), manuálne uzavretie klapiek v pohotovostnom režime	4 stupne vetrania, pohotovostný režim, prívod/odvod vzduchu, signalizácia prevádzkového stavu, výmeny filtra, poruchy, voľiteľné ovládanie pomocou čidiel (vlhkosť, VOC, CO ₂), automatické uzavretie klapiek v pohotovostnom režime
Inštalácia	vo vonkajšej stene	vo vonkajšej stene
Filtre	ISO Coarse ≥ 70 % (G4) pre privádzaný a odvádzaný vzduch, voľiteľne peľový filter pre privádzaný vzduch ISO ePM10 ≥ 60 % (F7)	ISO Coarse ≥ 70 % (G4) pre privádzaný a odvádzaný vzduch, voľiteľne peľový filter pre privádzaný vzduch ISO ePM10 ≥ 60 % (F7)
Ventilátory	DC radiálny ventilátor	DC radiálny ventilátor
Výmenník tepla	Križový protiprúdový entalpický výmenník	Križový protiprúdový entalpický výmenník
Klapky	Manuálne uzatvárateľné klapky na prívod a odvod vzduchu	Motorom poháňané klapky pre prívod a odvod vzduchu (s automatickým zatváraním)
Max. príkon	0,07 A	0,07 A
Oblasť použitia	- 20 °C až 40 °C	- 20 °C až 40 °C,
Protimrazová ochrana	Od -3 do -15°C podľa zvoleného stupňa vetrania	Od -3 do -15°C podľa zvoleného stupňa vetrania
Objemový prietok vzduchu	15–25–40–50 m³/h	15–25–40–60 m³/h
Trieda energetickej účinnosti	A*	A*
Energetická účinnosť	Rekuperácia tepla až 85 %, rekuperácia vlhkosti až 74 %	Rekuperácia tepla až 90 %, rekuperácia vlhkosti až 84 %
Hladina akustického tlaku	5,2 - 14,7 - 23,2 - 29 dB(A) vyžarovanie prístroja vo vzdialenosti 3 m	11 - 23,6 - 29,4 - 36,4 dB(A) vyžarovanie prístroja vo vzdialenosti 3 m
Rozmery a hmotnosť		
Vnútorný a vonkajší kryt	V 376 x Š 380 x H 50 mm	Vnútorný kryt: V 660 x Š 440 x H 145 mm Vonkajší kryt: V 376 x Š 380 x H 50 mm
Hrúbka vonkajšej steny	335 - 600 mm, s predžovacou sadou 885 mm	280 - 600 mm, s predžovacou sadou 885 mm
Stenová inštalácia rúrka neskrátená	Priemer 315 mm, dĺžka 600 mm (voľiteľne 900 mm)	Priemer 250 mm, dĺžka 600 mm (voľiteľne 900 mm)
Jadrovo vítaný otvor	Priemer cca 340 mm	Priemer cca 270 mm
Hmotnosť	6 kg (vetracia jednotka), 5 kg (okenný modul)	22 kg (vetracia jednotka), 3,3 kg (okenný modul)
Funkcia		
Rekuperácia tepla	✓	✓
Rekuperácia vlhkosti	✓	✓
Ovládanie pomocou čidiel:		
Vlhkosť	✓	✓
Vlhkosť a CO ₂	✓	✓
Vlhkosť a VOC	✓	✓
Funkcia pre kúpeľne	✓	✓
Pripojenie druhej miestnosti	–	✓
Voľiteľne		
Ventilátor Zehnder ZCV2 (pre odvetranie okolitých miestností)	✓	✓

* Podľa zvolenej ovládacej jednotky/senzoriky

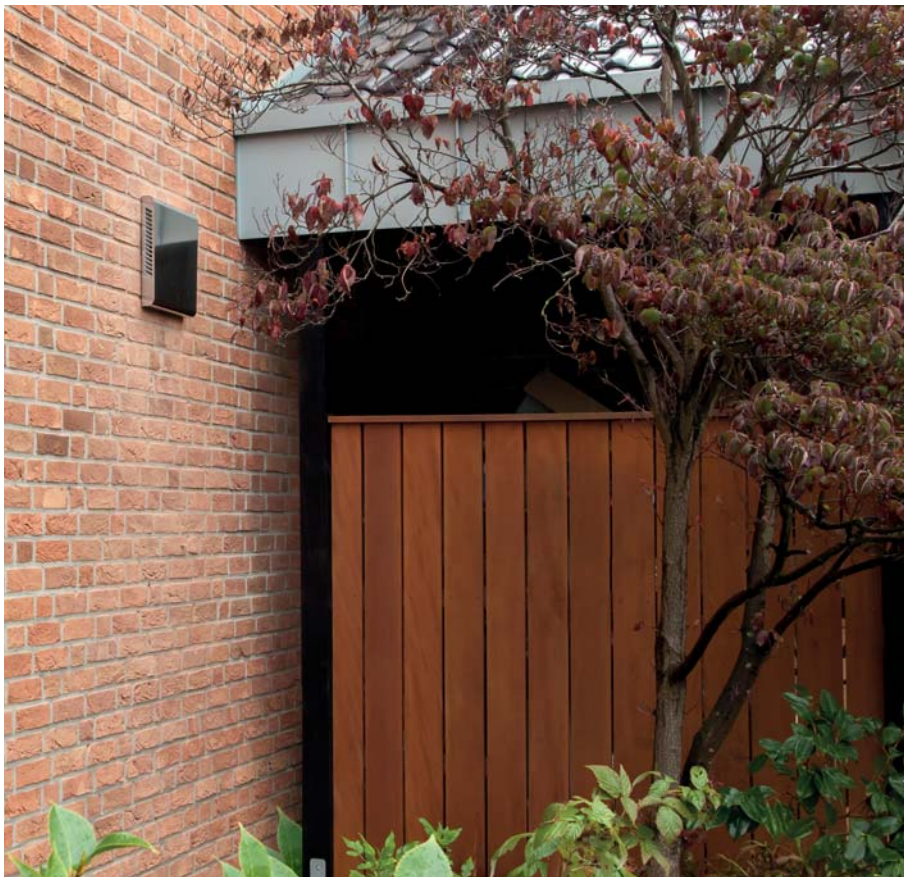
Decentrálne vetranie bytu s rekuperáciou tepla a vlhkosti, jednoduchá dodatočná inštalácia

Vďaka jej malým rozmerom a jednoduchej montáži je možné s vetracou jednotkou Zehnder ComfoSpot 50 využiť všetky výhody komfortného vetrania obytných priestorov. Ďalšou výhodou je, že jednotku Zehnder ComfoSpot 50 je možné inštalovať bez nutnosti riešenia odvodu kondenzátu a jeho spádovania cez fasádu domu. To samotnú inštaláciu veľmi uľahčuje.

KOMFORTNÉ VETRANIE JEDNOTLIVÝCH MIESTNOSTÍ, LAHKÁ DODATOČNÁ INŠTALÁCIA PRI REKONŠTRUKCII

TYP PROJEKTU

Rodinný dom



Problém

Potom, čo bola pristavaná zimná záhrada, nastal pri rekonštrukcii rodinného domu problém s vetraním spálne, pretože okno spálne už nemalo priame spojenie s vonkajším prostredím.

Riešenie

Vďaka modernej decenterálnej vetracej jednotke sa podarilo nájsť mimoriadne komfortné a energeticky účinné riešenie – v spojení s minimálnymi nákladmi na inštaláciu.

Použité produkty

- Zehnder ComfoSpot 50



Ďalšie referencie nájdete na adrese:
www.zehnder.sk

„Našou snahou je zlepšenie kvality života prostredníctvom tých najlepších riešení.“

VŠETKO PRE ZDRAVÚ, KOMFORTNÚ A ENERGETICKY ÚČINNÚ VNÚTORNÚ KLÍMU

Široký a čisto štruktúrovaný sortiment Zehnder Group sa člení do štyroch skupín. Sme tak schopný našim zákazníkom ponúknuť správny výrobok, perfektný systém a vhodný servis pre všetky druhy projektov – od novostavby po rekonštrukciu, od jedno- alebo viacgeneračných rodinných domov až po priemyselné objekty. Táto rozmanitosť naše bohaté skúsenosti ďalej rozvíja – pridaná hodnota, ktorú naši zákazníci denne zažívajú.



Dizajnové radiátory

Jedinečné dizajnové radiátory pre kúpeľne a obytné miestnosti domov nielen vyhrievajú, ale aj skrášľujú.

Boli vytvorené známymi dizajnérmi a presvedčajú svojou vynikajúcou funkčnosťou.



Komfortné vetranie

Naše komfortné vetranie zaisťuje energeticky úspornú a zdravú vnútornú klímu. Podporuje pohodu obyvateľov a zvyšuje hodnotu nehnuteľnosti.



Stropné systémy na vykurovanie a chladenie

Vykurovanie a chladenie stropnými systémami Zehnder je komfortné a energeticky úsporné. Je optimálne prispôbené príslušným priestorovým možnostiam.



Clean air solutions

Systémy čistenia vzduchu Zehnder znižujú prašnosť vzduchu, zaisťujú zdravšiu pracovnú klímu a znižujú náročnosť čistenia.

VIAC AKO ŠTYRI GENERÁCIE INOVÁCIE

VÝROBCA

1.

OCELOVÉHO
A KÚPEĽŇOVÉHO
RADIÁTORA NA SVETE

ZASTÚPENIE
VO VIAC AKO

70

KRAJINÁCH

TAKMER

3.500

ZAMESTNANCOV

17

VLASTNÝCH

VÝROBNÝCH ZÁVODOV
V EURÓPE, SEVERNEJ
AMERIKE A ČÍNE

INOVÁCIA OD ROKU

1895

900

PATENTOV

A AUTORSKY CHRÁNENÉHO
DIZAJNU PO CELOM SVETE

40.000

VIAC AKO

ZÁKAZNÍCKYCH ŠKOLENÍ ROČNE

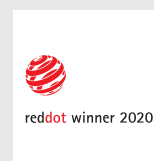
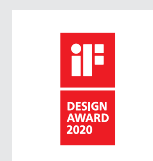
ZNAČKY POSKYTUJÚCE ROZMANITOSŤ

zehnder

Značka Zehnder ponúka v oblastiach dizajnových radiátorov, Clean Air Solutions, komfortného vetrania a stropných systémov na vykurovanie a chladenie výnimočné riešenia pre vnútornú klímu.

CERTIFIKÁTY – OCENENIA

Zehnder Group má dlhú tradíciu a veľké know-how v oblasti dizajnu – čo potvrdzujú mnohé ocenenia.

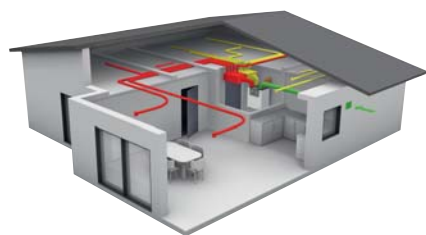


Zehnder vytvára rodinné domy a byty zdravšie, komfortnejšie a úspornejšie

Voľbou značky Zehnder sa vždy rozhodujete pre tú najlepšiu vnútornú klímu. S mnohoročnými skúsenosťami vo vývoji, výrobe a distribúcii vetracích jednotiek, rozvodov vzduchu a systémových prvkov patrí Zehnder k priekopníkom na tomto trhu.

Presvedčte sa sami. www.zehnder.sk

Vyžiadajte si bezplatný návrh konceptu vetrania



Dopytujte jednoducho naše riešenie:

- **Odborný návrh** systému podľa noriem
- Stanovenie **optimálneho množstva vzduchu**
- Odporúčanie vhodných zariadení
- **Cenová ponuka**, vr. schémy vedenia vzduchu a výpisu výrobkov