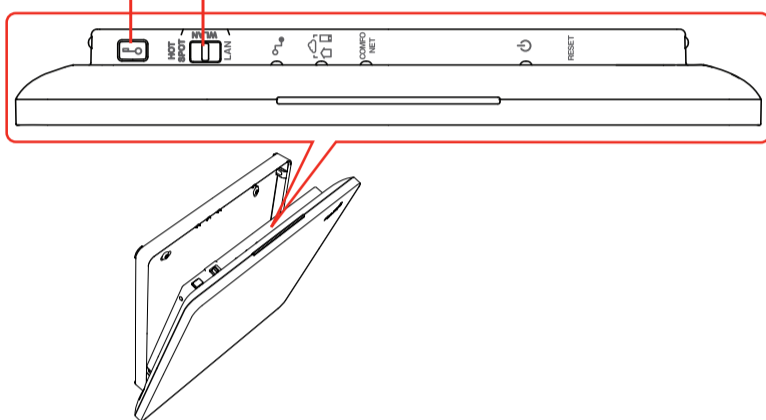


CONNECT SYSTEM ConnectBox

Funkce zařízení ConnectBox (rozbočovače)

Tlačítko zabezpečeného přístupu

Přepínač režimu sítě



☞ = Tlačítko zabezpečeného přístupu

HOT SPOT = Umožňuje přímé ovládání přes rozbočovač (neexistuje-li přístupový bod do WIFI sítě)

WLAN = Připojení do místní sítě (router) přes WIFI

LAN = Připojení do místní sítě (router) přes ethernet kabel

📶 = Síťový indikátor (zelený = spojeno, červený = chyba sítě, blikající = zaneprázdněný)

🏠 = Indikace internetu, externí ovládací systém (zelený = aktivováno; červený = chyba spojení)

COMFO NET = ComfoNet indikátor (zelený = spojeno; červený = chyba spojení)

🔌 = Indikátor napájení (červený = startován; zelený = napájeno; blikající = čeká na potvrzení uživatelem)

RESET = Podržet 3 sekundy = smaže osobní nastavení + resetuje časové programy



Podržet 15 sekund = tovární reset celého zařízení (vymaže místnosti a zařízení)

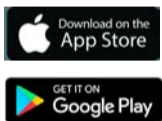
PRVNÍ INSTALACE: NASTAVENÍ SYSTÉMU CONNECTBOX V REŽIMU HOT SPOT



Připojovací rozbočovač může nastavit přístupový bod pro přímé ovládání přes WiFi. Upozorňujeme, že přímé ovládání přes HOT SPOT funguje pouze v dosahu WiFi rozbočovače připojení. Režim HOT SPOT podporuje vždy pouze jedno připojení chytrého zařízení (smartphone / tablet).

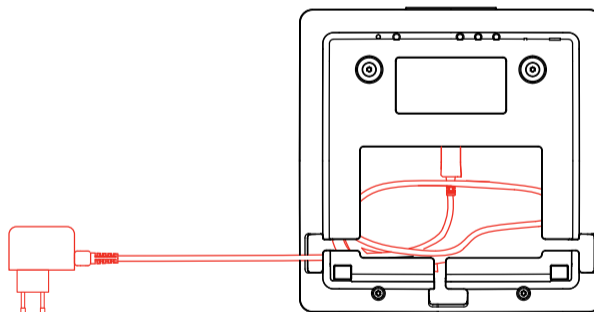
Tip: Režim HOT SPOT můžete použít také v případě, že není k dispozici žádný router nebo pokud nemáte přístup k místní síti (např. technik nezná heslo WiFi zákazníka).

① Stáhněte si aplikaci "Zehnder Connect"

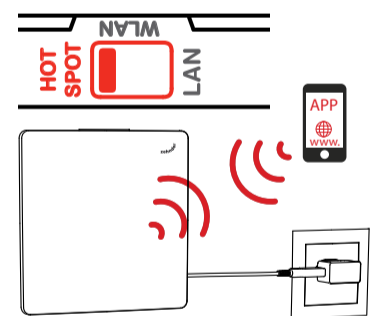


Zehnder Connect

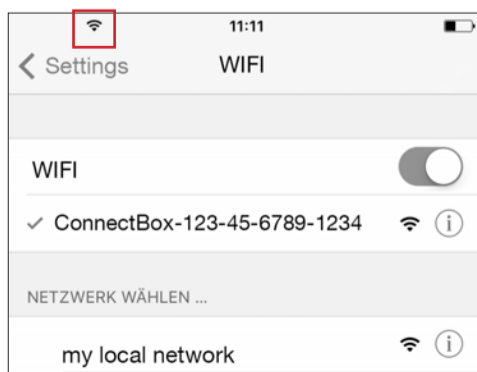
② Pro dosažení optimálního rádiového dosahu umístěte rozbočovač na centrální místo v bytě a vyhněte se kovovým krytům/povrchům. Připojte napájecí zdroj rozbočovače



③ Posuňte přepínač režimu sítě do polohy HOT SPOT. Počkejte, až se indikátor stavu sítě změní na stálou zelenou barvu.



④ V nastavení WiFi smartphonu vyberte síť WiFi rozbočovače připojení. Může trvat až 30 sekund, než se objeví symbol WiFi a smartphone se připojí k síti WiFi.



⑤ Kontrola dosahu rádia pomocí smartphonu: Jděte na místo, kde bude zařízení namontováno, a zkontrolujte, zda symbol WiFi na smartphonu obsahuje alespoň jeden segment.



Pokud se na smartphonu v místě, kde je zařízení namontováno, nezobrazuje symbol WiFi, viz strana 2: ROZŠÍŘENÍ RÁDIA POMOCÍ DRUHÉHO PŘIPOJOVACÍHO HUBU (=REPEATER).

⑥ Otevřete aplikaci Zehnder Connect a postupujte podle pokynů.



Zehnder Connect

PŘIPOJENÍ CONNECTBOX K LOKÁLNÍ SÍTI

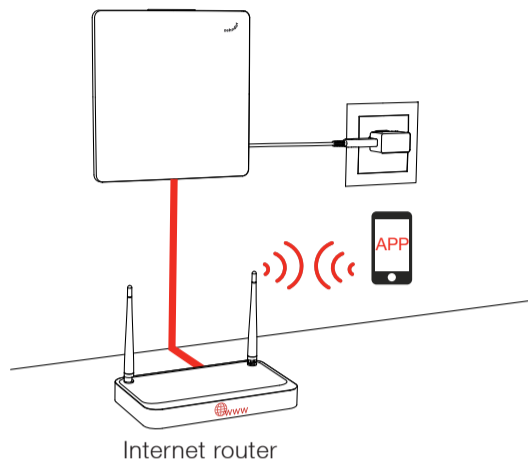


Doporučuje se používat rozbočovač připojení přes místní síť (s internetovým routerem):

- Snadné používání (není třeba přepínat síť WiFi)
- K systému se může připojit více uživatelů najednou
- Možnost ovládní systému zvenčí

PŘIPOJENÍ ETHERNETOVÝM KABELEM (DOPORUČENO)

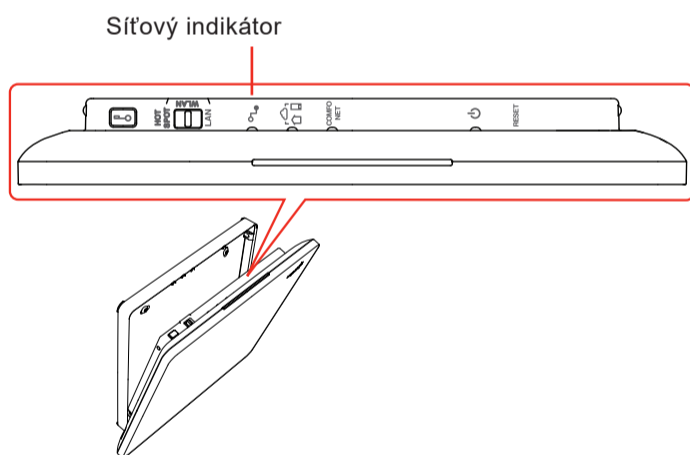
- Menší spotřeba energie
- Menší náchylnost k chybám



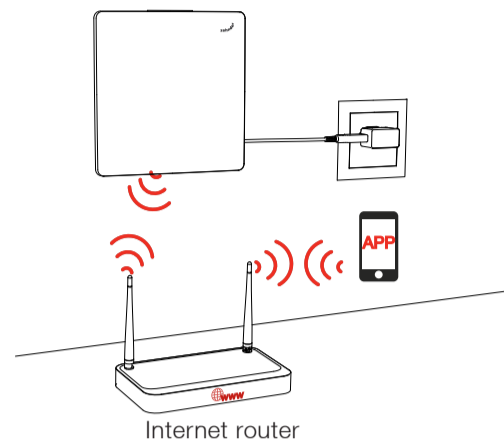
- 1 Posuňte přepínač režimu sítě do polohy LAN. Pomocí ethernetového kabelu propojte rozbočovač s routerem.



- 2 Síťový indikátor se rozsvítí zeleně, což znamená, že rozbočovač připojení je nyní připraven k připojení k aplikaci.



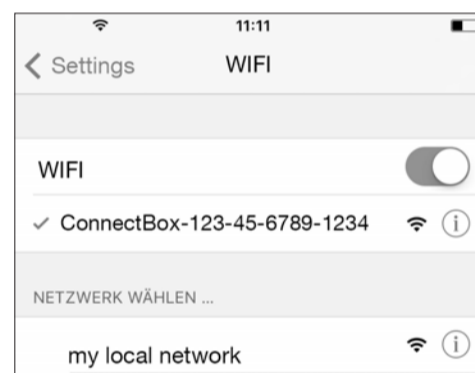
PŘIPOJENÍ PŘES WIFI



- 1 Nejprve posuňte přepínač režimu sítě do polohy HOT SPOT. Počkejte, až se indikátor stavu sítě změní na stálou zelenou barvu.

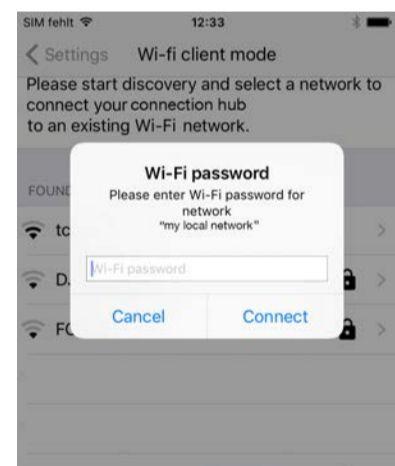


- 2 V nastavení WiFi smartphonu vyberte síť WiFi rozbočovače připojení.



Než se objeví symbol WiFi a smartphone se připojí k síti WiFi, může to trvat až 30 sekund.

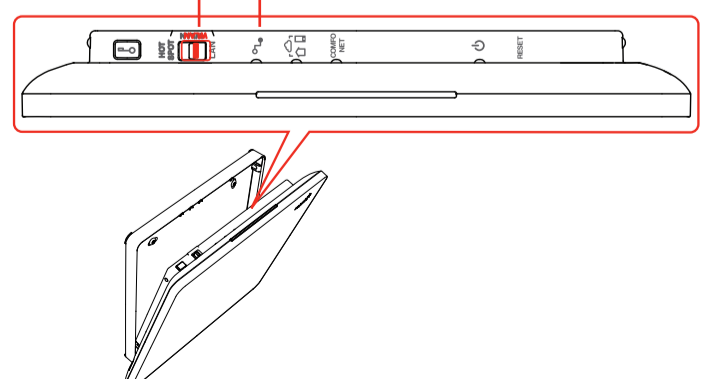
- 3 Otevřete aplikaci Zehnder Connect a zvolte "Settings" a "Connect connection hub to another WiFi", zvolte požadovanou síť a zadejte heslo.



- 4 Nyní posuňte přepínač režimu sítě na WLAN.



Zelený: připojeno k síti
Červený: chybně zadané heslo sítě
opakujte krok 1

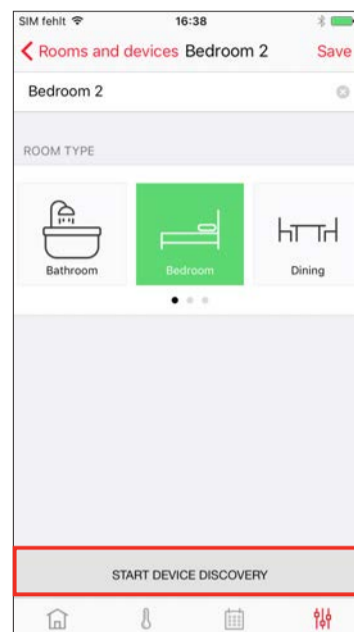


PŘIDÁNÍ ZAŘÍZENÍ DO SYSTÉMU ZEHNDER CONNECT

- 1 Otevřete aplikaci Zehnder Connect a postupujte podle pokynů.
- 2 Zvolte "Settings". Vyberte "Rooms and devices". Zvolte požadovanou místnost. Spusťte "Searching for new devices". Stiskněte tlačítko připojení na každém zařízení, které chcete přidat do místnosti. Zařízení se zobrazí v aplikaci.



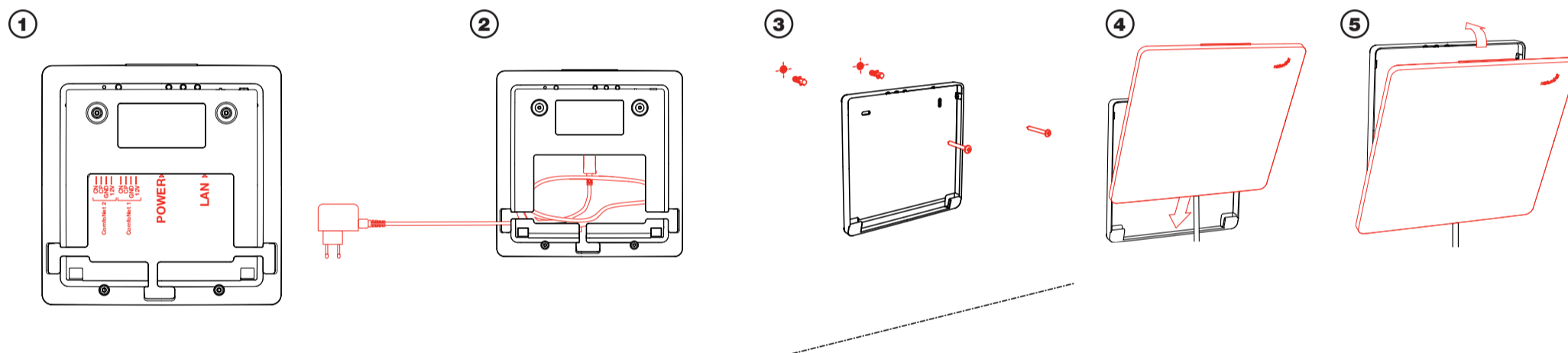
Zehnder Connect



POKYNY K INSTALACI



- i** Zkontrolujte, zda jsou všechna zařízení v rádiovém dosahu rozbočovače připojení.



POUZE V PŘÍPADĚ NEDOSTATEČNÉHO RÁDIOVÉHO DOSAHU: ROZŠÍŘIT RÁDIOVÝ DOSAH POMOCÍ DRUHÉHO PŘIPOJOVACÍHO ROZBOČOVAČE (=REPEATER)

- i** Ve velkých budovách může být dosah rádiového rozbočovače nedostatečný k dosažení všech zařízení. V takovém případě je třeba nainstalovat druhý rozbočovač pro rozšíření rádiového dosahu (= opakovač). Ideální poloha pro instalaci opakovače: instalujte opakovač v polovině vzdálenosti mezi hlavním připojovacím rozbočovačem a koncovým zařízením bez připojení.

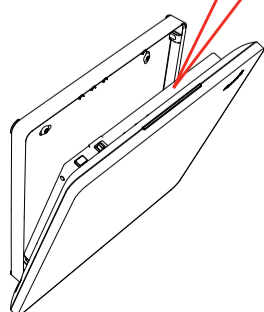
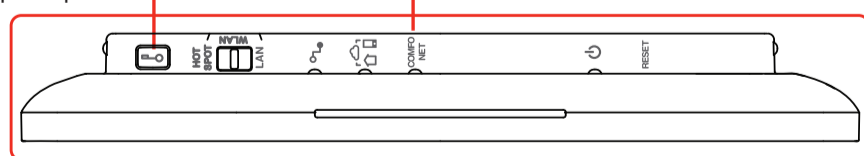
Aplikaci s opakovačem nespárujte. Pokud jste tak již učinili, obnovte tovární nastavení opakovače.

Opakovač lze do systému přidat stejným způsobem jako ostatní zařízení: zvolte "Settings", "Rooms and devices" a poté vyberte místnost (nebo vytvořte novou), do které chcete opakovač nainstalovat. Spusťte "Searching for new devices". Stiskněte tlačítko zabezpečeného přístupu na opakovači. Opakovač se zobrazí v aplikaci a indikátor stavu opakovače ComfoNet se změní na zelený, jakmile začne fungovat.

Poznámka: Pokud se opakovač v aplikaci nezobrazí a indikátor ComfoNet opakovače se nerozsvítí zeleně, opakovač není v dosahu hlavního rozbočovače připojení. Zvolte polohu blíže k hlavnímu rozbočovači připojení a zkuste to znovu.

Pro potvrzení stiskněte tlačítko zabezpečeného přístupu

ComfoNet indikátor (zelený = ok)



GOBECNÉ INFORMACE

Vážený uživateli,

blahopřejeme Vám k Vašemu Zehnder Connect-System.

System Connect-System vám umožňuje ovládat vaše decentrální větrací jednotky i vaše radiátory pohodlným způsobem a podle vašich individuálních potřeb.

OBSAH BALENÍ

Zkontrolujte, zda není zařízení viditelně poškozeno při přepravě, a zkontrolujte úplnost dodávky. V případě poškození nebo nekompletnosti se obraťte na svého dodavatele.

5 MINUT PRO VAŠI BEZPEČNOST

Tato příručka obsahuje návod k obsluze a upozornění nutná pro používání připojovacího rozbočovače. Upozorňuje také na možná nebezpečí. Přečtěte si prosím pozorně návod, abyste zaručili bezpečný provoz.

POUŽITÉ SYMBOLY



Pozor! / Nebezpečí!

Bezpečnostní pokyny. Označuje možná nebezpečí, která mohou způsobit zranění a trvalé škody.



Informace

Zvýrazněné informace.

BEZPEČNOSTNÍ POKYNY

- Stav zařízení: Před použitím zkontrolujte celkový technický stav zařízení. Pokud je cokoli, co není v odpovídajícím stavu, je zakázáno toto zařízení používat.
- Poškozený napájecí zdroj: Pokud je napájecí zdroj poškozen, musí být vyměněn distributorem nebo zákaznickým servisem, aby se předešlo nebezpečí.
- Napětí: Napětí v napájecím zdroji je nižší než napětí v napájecím zdroji: Napájecí zdroj pracuje s nebezpečným dotykovým napětím. Nikdy neotvírejte kryt!



Nebezpečí udušení!

Nenechávejte děti hrát si s obalem, hrozí nebezpečí udušení!



Connect-Box používejte pouze s dodaným napájecím zdrojem a příslušenstvím.

INFORMACE O VÝROBKU

Způsob použití:

- Výrobek se smí používat pouze v interiéru a pouze s originálními součástmi. Dodržujte prosím technické údaje, abyste mohli dodržovat předpisy pro připojení, okolní teploty a limity vlhkosti.
- Vyhněte se prachu, přímému slunečnímu záření a tepelnému záření.

RUŠENÍ RÁDIOVÝCH FREKVENCÍ

Rušení nelze vyloučit (např. prostřednictvím elektromotorů nebo vadných elektronických zařízení). Dosah rádiového přenosu uvnitř budov závisí do značné míry na místních podmínkách.

Kromě vysílacího výkonu a výkonu rádiového příjmu mohou mít na dosah rádiového signálu vliv vlhkost a stavební podmínky budovy.

LIKVIDACE ELEKTRICKÝCH A ELEKTRONICKÝCH ZAŘÍZENÍ

Připojovací rozbočovač musí být zlikvidován v souladu s místními zákony a požadavky na recyklaci a likvidaci.



TECHNICKÉ ÚDAJE

Název zařízení	Connect-Box, Connection Hub
Spotřeba proudu	max. 5 W
Rádiová frekvence	868.2 MHz / 2.4 GHz
Připojení	Power supply (Micro USB, 5V), Ethernet (RJ45), ComfoNet (CAN)
Teplota v místě instalace	5 °C ... 40 °C
Vlhkost v místě instalace	15 % ... 85 %
Rozměry (ŠxDxV)	W 166 x L 167 x H 25
Hmotnost	0.4 kg

NAPÁJENÍ

- Zkontrolujte, zda napětí uvedené na typovém štítku odpovídá vašemu napájecímu zdroji.
- Přístroj smí být provozován pouze se správně uzemněnou zásuvkou.
- Napájecí zástrčka musí být vždy přístupná.
- Délka kabelu: 1,2 m

TYPOVÝ ŠTÍTEK

Zehnder Group International AG	
CH-5722 Gränichen	
Connect-Box X.YZ-LK	MAC LAN: A0-B0-C0-D0-E0-F0
SN: 123-45-6789-1234	MAC WiFi: A0-B0-C0-D0-E0-FC
868.2 MHz / 2.4 GHz	SSID:
5V --- 1.4A, max. 5W	ConnectBox-123-45-6789-1234
	Made in Germany

ODPOVĚDNOST

Výrobce nenese žádnou odpovědnost za škody způsobené nesprávným používáním přístroje. Odpovědnost je rovněž vyloučena, pokud,

- na zařízení nebo připojených součástech lze provádět jiné práce než ty, které jsou popsány v tomto návodu.
- na přístroji nebo připojených komponentech jsou prováděny nesprávné práce nebo údržba.
- na zařízení jsou prováděny práce nebo údržba, které nejsou písemně schváleny výrobcem.
- zařízení nebo připojené komponenty jsou upravovány nebo rozšiřovány bez souhlasu výrobce.

ZÁKAZNICKÝ SERVIS

Technické informace získáte u distributora, u kterého jste zařízení zakoupili, nebo u jiného partnera výrobce.

ZÁRUKA

Informace o záruce naleznete v informacích o nákupu. Ohledně ujednání o záruce se obraťte na místního distributora.

PROHLÁŠENÍ O SHODĚ EU

Zodpovědný výrobce:
Zehnder Group International AG,
Moortalstrasse 1
CH 5722 Gränichen
Switzerland

Výrobek: Zehnder Connect-Box

Popis výrobku:
Zehnder Connect-Box 10012741CU-RF-ZMA/10012742 CU-RF-AMA

Prohlašujeme shodu pro:
2011/65/EU (RoHS - Restriction of certain Hazardous Substances)
2012/19/EU (WEEE - Waste of electrical and electronic equipment)
2014/53/EU (Radio Equipment Directive)
2014/30/EU (EMC)
2014/35/EU (Low Voltage)

Na základě následujících norem:

EN 300 220-2 V3.1.1: 2017-02
EN 300 220-1 V3.1.1: 2017-02
EN 300 328-1 V2.1.1: 2016-11
EN 301 489-1 V2.1.0: 2016-04
EN 301 489-3 V2.1.0: 2016-09
EN 55032: 2015 / EN 55024: 2010
EN 62368-1

Gränichen, 27.09.2017
Roland Diethelm
Head of R&D Competence Center Radiators

