

Zehnder Stalox




Povrchové provedení: leštěná nerezová ocel

Teplovodní provoz & otevřené topné soustavy

Designový radiátor Zehnder Stalox, vyrobený z vysoce leštěné nerezové oceli, se skládá z přesných kulatých vodorovných trubek a svislých sběrných trubek čtvercového průřezu, dokonale svařených bez viditelných svárových spojů. Čtyřhranné svislé trubky 30 x 30 mm, vodorovné kulaté trubky Ø 23 mm. Tepelné výkony měřené dle EN 442, s označením CE.

Připojení 2 x 1/2" na koncích sběrných trubek pro přívod, zpátečku a odvzdušňovací ventil.

Radiátory dodávané s leštěným nerezovým povrchem nebo lakovaným v bílé barvě RAL 9016. Součástí dodávky designové stěnové konzole v barvě nerezové oceli nebo bílé RAL 9016.

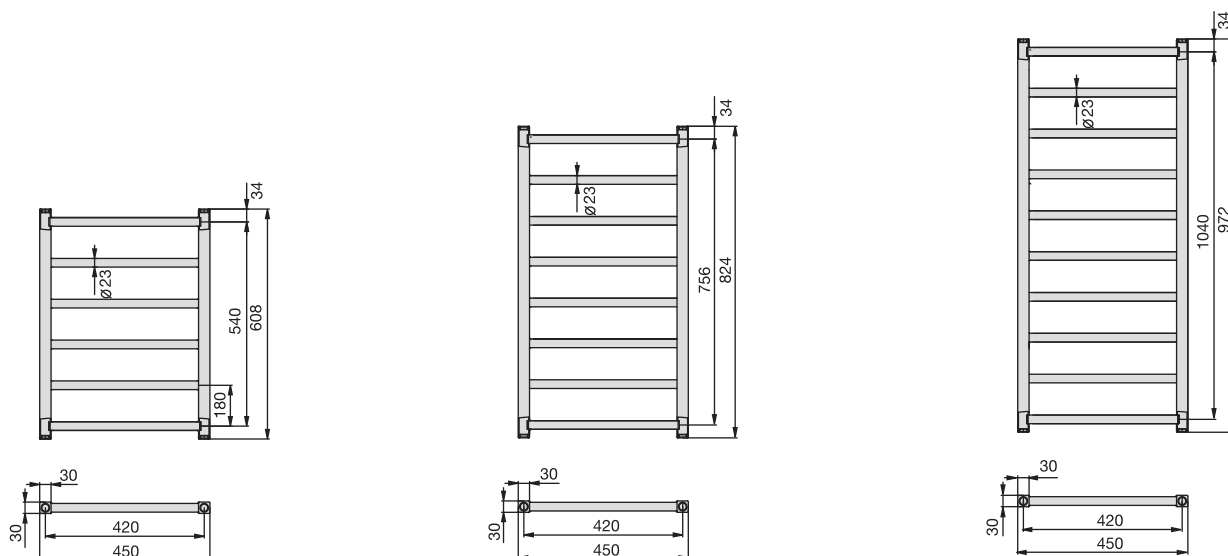
Přednosti

- pro otevřené topné soustavy
- model vhodný pro veřejné objekty
- minimální stavební hloubka
- přívod a zpátečka libovolně vpravo nebo vlevo
- klasický vzhled s hranatými svislými trubkami
- jednoduchý, čistý design

Provozní přetlak	max. 12 bar
Provozní teplota	max. 120 °C
Stavební výška mm
Stavební délka mm
Model

Zehnder Stalox

Přehled modelů



Připojení na teplovodní vytápění a otevřené topné soustavy

Provedení lakované

Model (objednací číslo)	H mm	L mm	Tepelný výkon				Exp. n	Výkon el. topné tyče Watt	V dm ³	M kg
			EN 442① Watt	70/55/24 Watt	55/45/24 Watt	55/45/20 Watt				
STX-060-045	608	450	190	145	83	102	1,20	-	1,7	3,4
STX-080-045	824	450	247	189	108	133	1,20	-	2,3	4,5
STX-100-045	1040	450	310	237	135	166	1,21	300	2,8	5,6



Provedení z leštěné nerezové oceli

Model (objednací číslo)	H mm	L mm	Tepelný výkon				Exp. n	Výkon el. topné tyče Watt	V dm ³	M kg
			EN 442① Watt	70/55/24 Watt	55/45/24 Watt	55/45/20 Watt				
STXI-060-045	608	450	125	96	55	68	1,17	-	1,6	3,7
STXI-080-045	824	450	167	128	73	88	1,25	-	2,2	4,9
STXI-100-045	1040	450	209	160	91	109	1,26	-	2,6	6,3

Rozsah standardní dodávky pro teplovodní provoz

- vysoce leštěná nerezová ocel nebo bíle lakovaná RAL 9016
- 2 x ½" spodní připojení na konci sběrných trubek
- odvěšovací ventil ¼"
- montážní sada v barvě nerezové oceli nebo bílé RAL 9016
- balení v kartónu

Speciální provedení na přání (za příplatek)

Speciální provedení na přání (za příplatek)	Objednací číslo
■ Elektrické topné tyče pro kombinovaný provoz  	-
■ Designové ventily, armatury a termostatické hlavice Zehnder	-

① Tepelné výkony měřené dle EN 442, ΔT 50 K (75/65/20 °C)