

**zehnder**

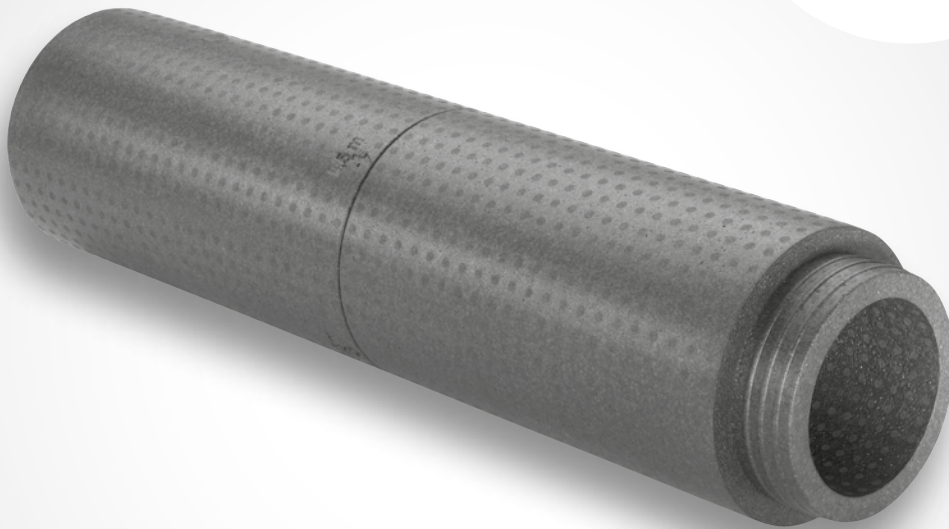
always the  
best climate

# Zehnder ComfoPipe Plus

Technische Spezifikation für Anschluss-System nach DIN 1946-6

**NEU!**

Rohrhalter  
Zehnder ComfoFix  
Link



## Allgemein

Zehnder ComfoPipe Plus ist ein selbsttragendes und leichtes Rohrsystem und daher leicht zu montieren. Das Anschluss-System verfügt über passgenaue, steckbare und robuste Anschluss und weist hohe Wärmedämmeigenschaften auf. Zudem erfüllt es die Anforderungen der DIN 1946-6 bis 50 mm Dämmstärke. Mit seiner geschlossenporigen und dampfdichten Oberfläche wird die Dichtigkeitsklassen bis zur Klasse D erreicht.

Der dazugehörige Rohrhalter Zehnder ComfoFix Link ermöglicht eine geordnete und sichere Rohrinstallation in jeder Einbausituation. Mittels Drehrastfunktion können aus zwei Einzelhaltern ein Doppelhalter mit nur einem Befestigungspunkt gemacht werden.



ComfoPipe Plus Rohr



ComfoPipe Plus Bogen



ComfoPipe Plus Muffe



ComfoPipe Plus Anschlussbogen 160



ComfoPipe Plus 200 Adapter



ComfoFix Link Rohrhalter

## Nutzen

- Alles aus einer Hand: Mit Luftverteilsystem und Komfort-Lüftungsgerät sind alle Komponenten für das komplette Lüftungssystem verfügbar
- Einfache Montage dank modularem Aufbau und kompakten Dimensionen

## Technische Daten

### Zehnder ComfoPipe Plus

Materialstärke:	43 mm
$\lambda$ :	0,035 W/mK
k - Wert:	0,68 W/m <sup>2</sup> K
Einsatzbereich:	-25°C bis 80°C
Brandklasse:	B2
Gewicht:	Rohrelement 160: 1082 g
	Rohrelement 200: 1313 g
	Bogen 160 45°: 205 g
	Bogen 200 45°: 271 g
	Muffe 160: 110 g
	Muffe 200: 128 g
	Adapter ComfoAir Q600 ST: 678 g

## Artikelnummern

Bezeichnung	Artikelnummer
ComfoPipe Plus 160 Rohrelement L = 940 mm, D = 246 / 160 mm	990 328 700
ComfoPipe Plus 160 Bogen 45° D = 246 / 160 mm	990 328 701
ComfoPipe Plus 160 Muffe D = 277	990 328 702
ComfoPipe Plus 200 Rohrelement L = 940 mm, D = 286 / 200 mm	990 328 720
ComfoPipe Plus 200 Bogen 45° D = 286 / 200 mm	990 328 721
ComfoPipe Plus 200 Muffe D = 326	990 328 722
ComfoPipe Plus Anschlussbogen 160	990 328 704
ComfoPipe Plus 200 Adapter zu ComfoAir Q600	990 328 723
ComfoPipe Plus 160 Anschlussset für ComfoFond-L Q TR	990 328 750
ComfoPipe Plus 200 Anschlussset für ComfoFond-L Q ST	990 328 751
ComfoPipe Plus Außenwandgitter 160 mm	990 430 584
ComfoPipe Plus Außenwandgitter 200 mm	990 430 585
Rohrhalter ComfoFix Link für ComfoPipe Compact und ComfoPipe Plus DN 125, 160, 200 (Inhalt 4 Stück)	990 327 300

## Ausschreibungstexte

Zehnder ComfoPipe Plus Rohrsystem 160 mm (bzw. 200 mm) für die normgerechte Ausführung der Außen- und Fortluft. Rohrmaterial aus leichtem und dampfdiffusionsdichtem Werkstoff. Dank der dreistufig-dichtenden Verbindungsstellen ist eine sichere und luftdichte Verbindung möglich. Ein bauseitiges Verkleben der Stoßstelle ist nicht mehr notwendig. Das Rohrsystem besteht aus einem Längenelement von 940 mm (1000 mm Gesamtlänge), einer Muffe zur Verbindung von Rohrstücken ohne Verbindungsprofil sowie einem Bogen von 45°. Zur Anbindung an das

Lüftungsgerät sind Geräteadapter erhältlich. Zur Anbindung an die Lüftungsgeräte ComfoAir Q 350/450/600 sind Adapter erhältlich, die eine normgerechte sowie luftdichte Installation ermöglichen. Das Rohrsystem Zehnder ComfoPipe Plus erfüllt die Dämmanforderungen der DIN 1946-6 innerhalb der thermischen Hülle bis zu 60 mm Dämmstärke bei einer geringen Wandstärke von 43 mm.

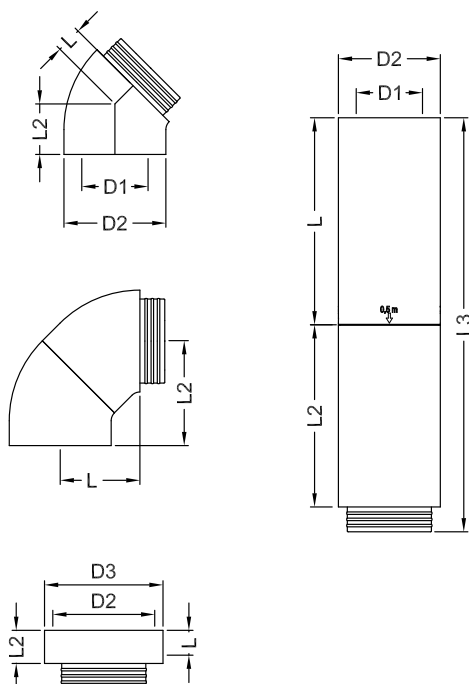
Zusätzlich ist ein Rohrhalter verfügbar, der sich universell an alle Rohrdurchmesser von DN125 – 200 anpassen lässt.

## Maße

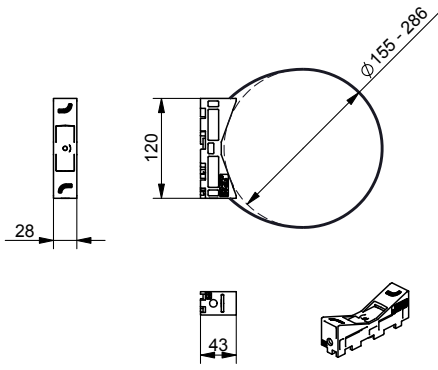
D1	D2	D3	L	L2	L3
<b>Rohrelement</b>					
160 mm	246 mm	-	500 mm	440 mm	1000 mm
200 mm	286 mm	-	500 mm	440 mm	1000 mm
<b>Bogen 45°</b>					
160 mm	246 mm	-	60 mm	122 mm	-
200 mm	286 mm	-	70 mm	130 mm	-
<b>2 x Bogen 45°</b>					
160 mm	246 mm	-	192 mm	253 mm	-
200 mm	286 mm	-	212 mm	273 mm	-
<b>Muffe</b>					
160 mm	246 mm	277 mm	60 mm	80 mm	-
200 mm	286 mm	326 mm	60 mm	80 mm	-

## Maßskizzen

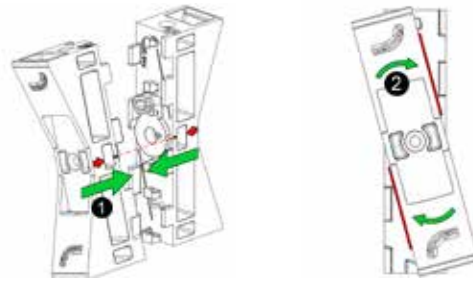
### Zehnder ComfoPipe Plus



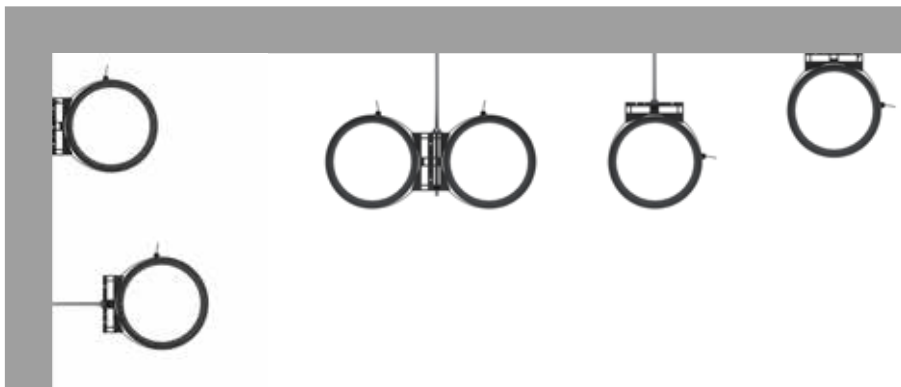
ComfoFix Link Rohrhalter



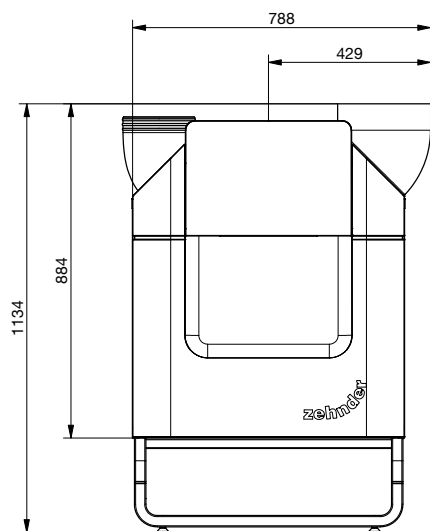
ComfoFix Link Drehrastfunktion  
Verbindung zum Doppelhalter



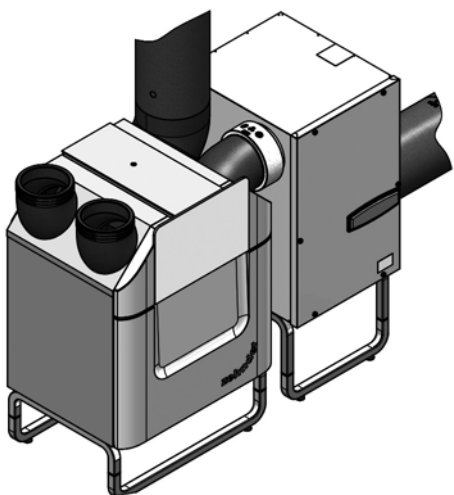
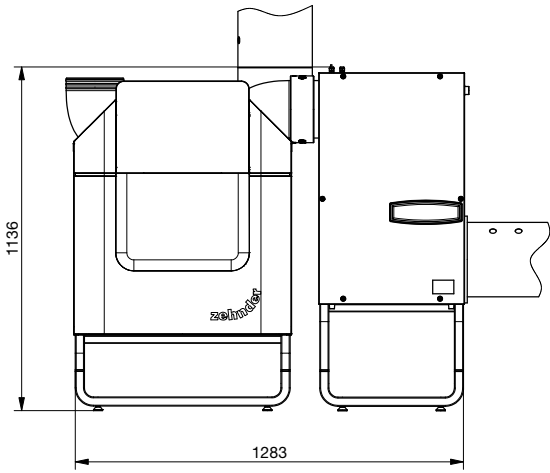
ComfoFix Link Befestigungskonzepte



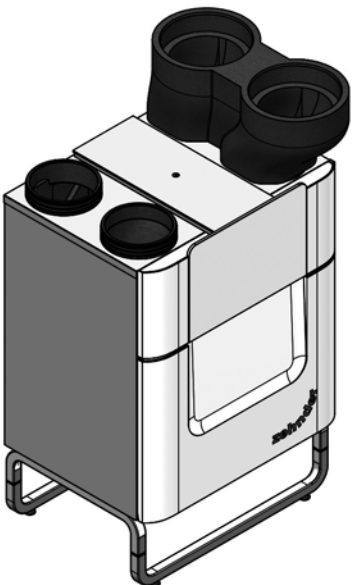
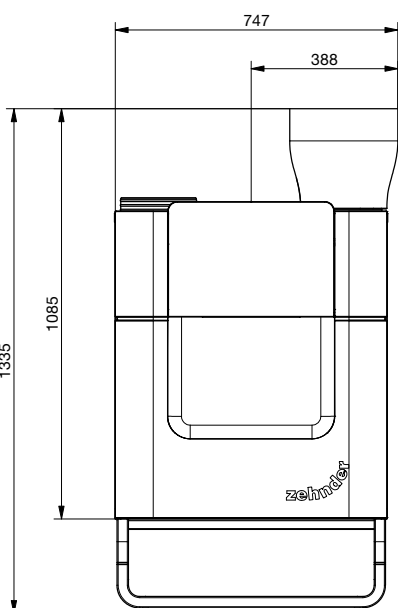
ComfoPipe Plus Adapter mit ComfoAir Q350/450 TR

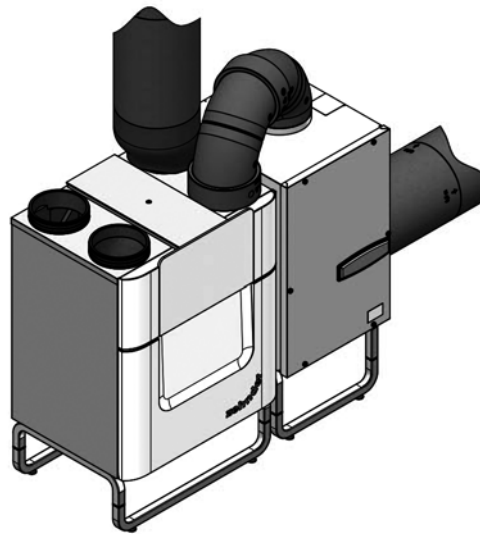
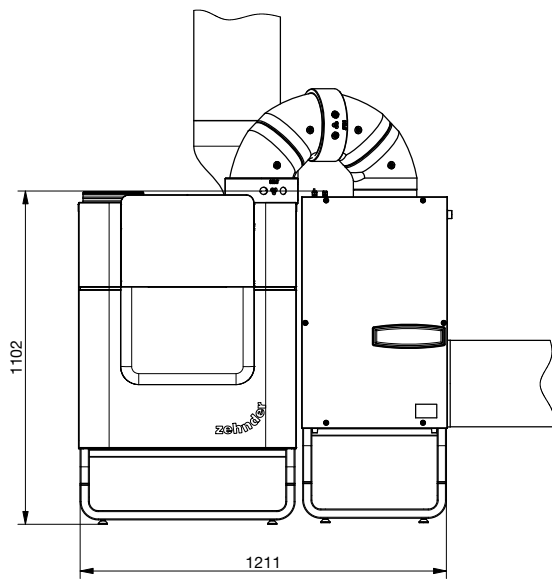


ComfoPipe Plus Anschlussset zu ComfoFond-L Q TR mit ComfoAir Q350/450 TR

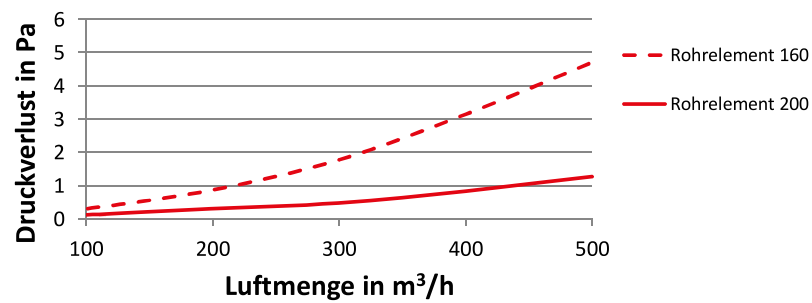
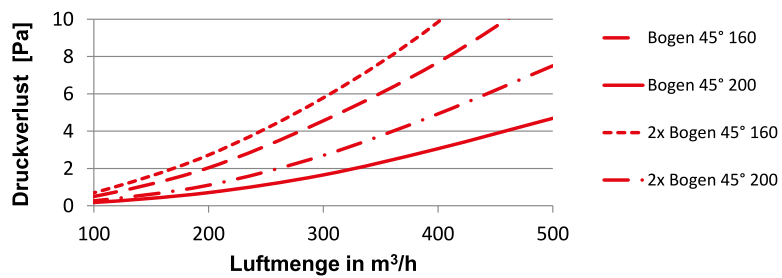


ComfoPipe Plus Anschlussset zu ComfoFond-L Q600 ST





## Druckverlustdiagramme



Z\_DE\_V1020\_CS\_Y\_TES\_TS079, de, Änderungen vorbehalten