

# Zehnder ComfoFlow Div

## Grundwohnungslüftungs-Verteiler

Technische Spezifikation 901

always the best climate

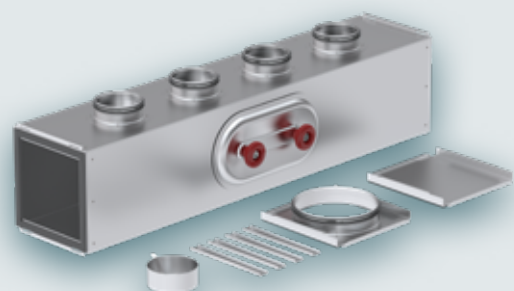
### Allgemein

Der Grundwohnungslüftungs-Verteiler Zehnder ComfoFlow Div wurde speziell für das System der Zehnder ComfoFlow Grundwohnungslüftung (GWL) konzipiert. Die Systemkomponente dient der zentralen Verteilung der Zuluft oder Abluft von einzelnen Versorgungsbereichen (Wohnungen im MFH). Der Grundwohnungslüftungs-Verteiler ermöglicht in der Grundaufbauform bis zu vier Wohnungen anzuschließen. In Kombination mit dem Erweiterungsmodul sind zwei zusätzliche Wohneinheiten zu erschließen. Durch die bewerte Verbindungstechnik der U-Profil Schiebeleisten ist eine flexible Anordnung von Hauptstutzen, Erweiterungsmodul und Enddeckel gewährleistet. Der auf der Frontseite mittig angeordnete Reinigungsdeckel stellt den fachgerechten Zugang bei Wartungs- / Reinigungsarbeiten sicher. Offene Rohrstützen können durch einen speziellen Enddeckel verschlossen werden.

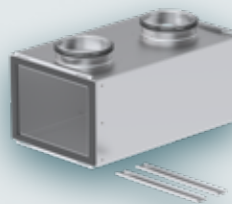
Der rechteckige Lüftungskanal aus verzinktem Stahlblech ist das zentrale Element des 4-fach Verteilers. Auf der Oberseite sind vier Anschlussstutzen DN100 in einem definierten Abstand aufgebracht. Alle verzinkten Rohrstützen verfügen über eine Lippendichtung. Links- und rechtsseitig ist der Verteiler offen. Der Anschlussstutzen DN180, der Enddeckel sowie das Erweiterungsmodul können entsprechend der örtlichen Gegebenheit wahlweise links oder rechts montiert werden. Optionale Befestigungssätze ermöglichen eine Wandmontage.

### Wartung

Der Zehnder ComfoFlow Div 4-fach Verteiler unterliegt einzig den Standard-Reinigungen des kompletten Lüftungssystems ca. alle 5 – 10 Jahre (einsatz-/umwelt- und standortabhängig). Es ist darauf zu achten, dass der ungehinderte Zugang zur Revisionsöffnung gewährleistet ist.



Zehnder ComfoFlow Div 4-fach Verteiler (Grundmodul)



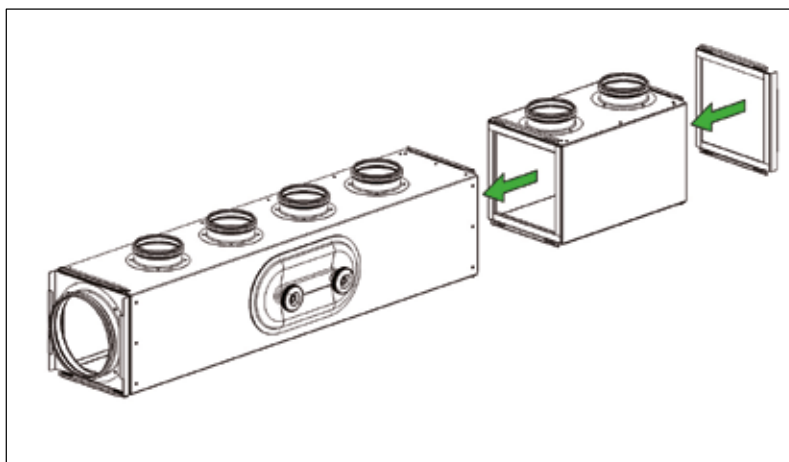
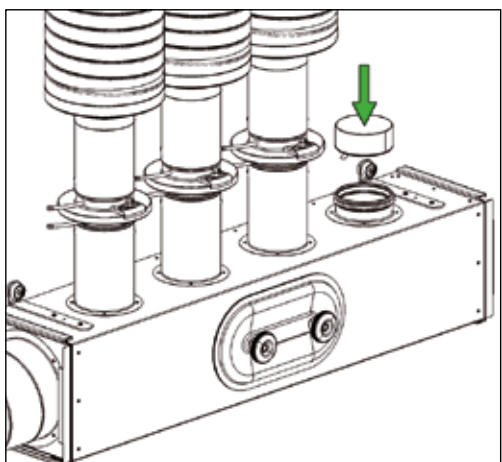
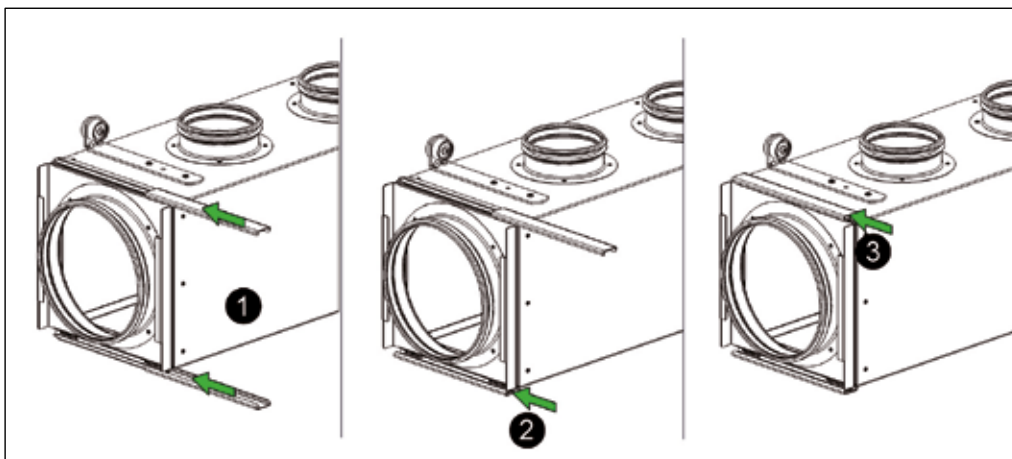
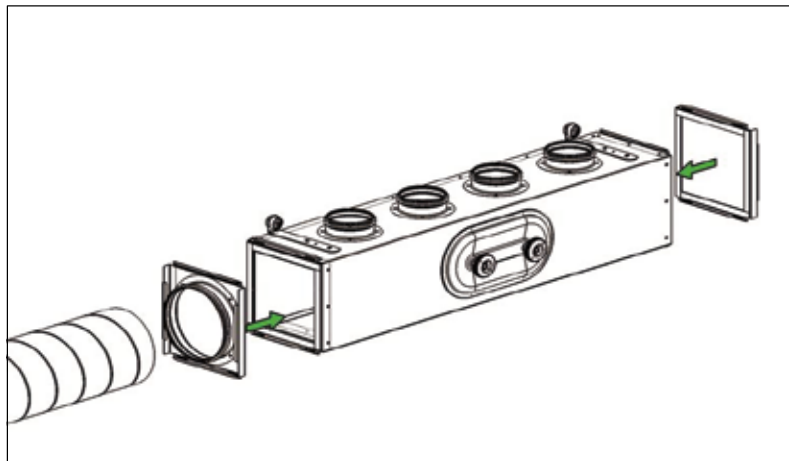
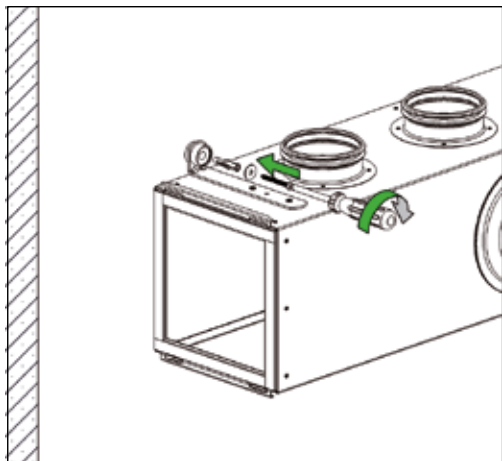
Zehnder ComfoFlow Div 2-fach (Modulerweiterung)

### Vorteile

- Zentrale Mess- und Einregulierung
- Kompakte Bauform
- Modularer Aufbau – links und rechts Version in einem Verteiler
- Flexible Anschlussmöglichkeit
- Einfache Montage dank Verbindung der Komponenten mit Schiebeprofilen
- Leicht zu reinigen durch Zentrale Reinigungsöffnung (Metu-Deckel)
- Abgestimmte Dimensionierung zur GWL für Zuluft oder Abluft

Einbau

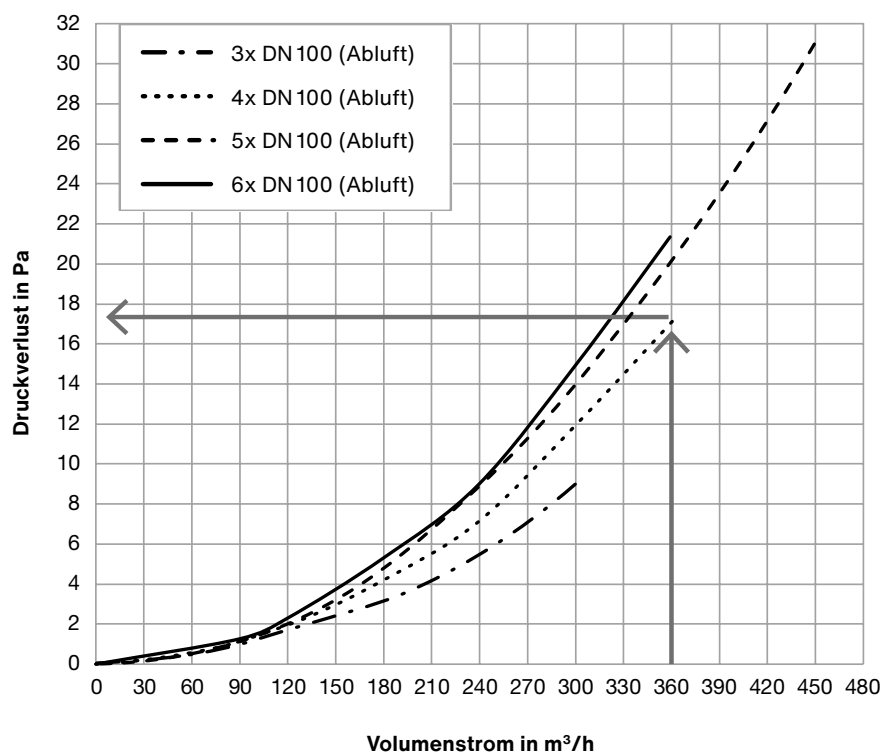
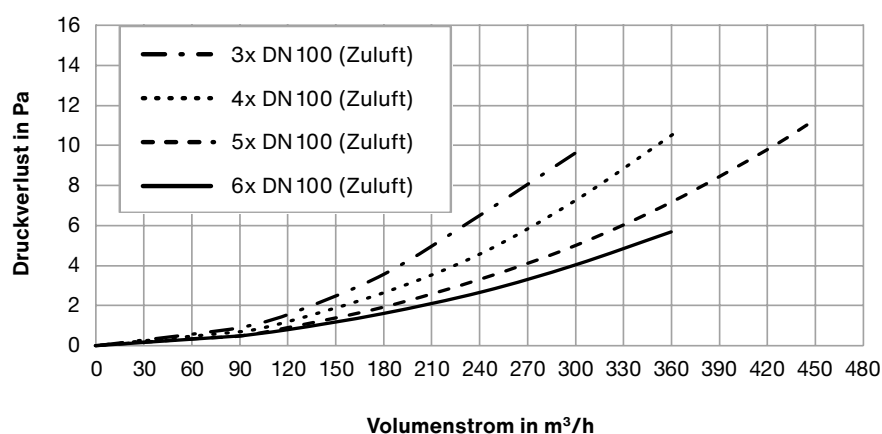
Schaubilder zur Montageanleitung



## Kennlinien / Messdaten

## Druckverluste

Anzahl Rohrstutzen	Volumenstrom		statischer Druckverlust	
	je Rohrstutze DN 100 m <sup>3</sup> /h	total am Hauptanschluss DN 180 m <sup>3</sup> /h	Zuluft Pa	Abluft Pa
3x DN 100	60	180	3.6	3.3
	90	270	8.2	7.5
4x DN 100	60	240	4.6	8.1
	90	360	10.5	17.7
5x DN 100	60	300	5.0	14.4
	90	450	11.3	31.0
6x DN 100	60	360	5.7	21.4



## Ablesebeispiel

Gegeben: Vier Wohnungen mit je 90 m<sup>3</sup>/h Abluft, ergibt einen Gesamt-Abluft-Volumenstrom von 360 m<sup>3</sup>/h

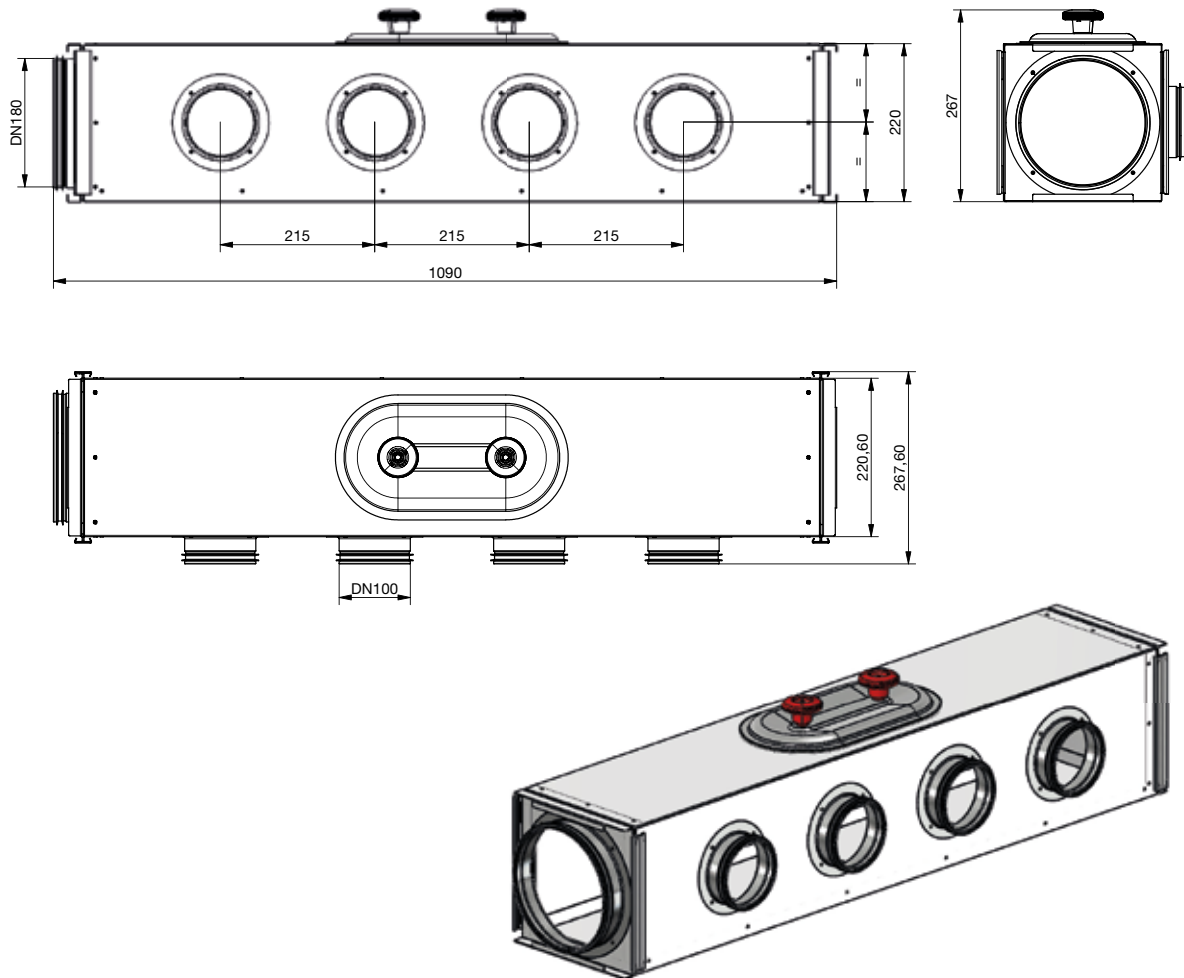
Gesucht: Druckverlust in Pa am Zehnder ComfoFlow Div für ABL-Anwendung mit vier angeschlossenen Versorgungsbereichen

Lösungsweg: Bei gegebenem Volumenstrom eine Senkrechte zum Schnittpunkt mit der Kennlinie (4x DN 100) bringen. Vom Schnittpunkt über eine horizontale Linie den Projektionspunkt auf der Ordinate ablesen.

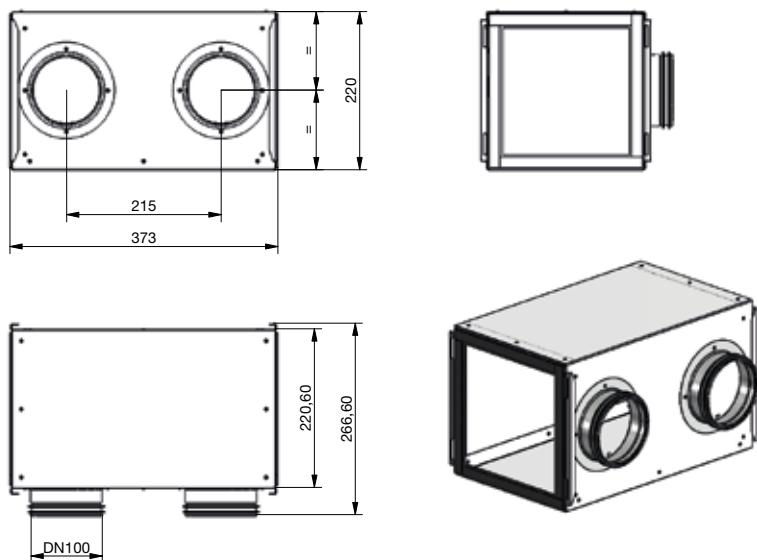
Ergebnis: Der Druckverlust für die Verwendung des Zehnder ComfoFlow Div als Abluftverteiler für vier Versorgungsbereiche mit einem Volumenstrom von 360 m<sup>3</sup>/h liegt bei 17.7 Pa

**Massskizzen**

**Zehnder ComfoFlow Div DN180 / 4x DN100**



**Zehnder ComfoFlow Div 2x DN100**



Masse in mm

Technische Daten	
Luftmenge maximal in m <sup>3</sup> /h (Nennluftmenge CA-Q 600)	450
Empfohlene Luftmenge in m <sup>3</sup> /h	360 (4 x 90 oder 6 x 60)
Grundauführung	4 Stutzen à DN100
Erweiterungsmodul	2 Stutzen à DN100
Abmessung Grundauführung L / B / H in mm	1090 / 267 / 268
Abmessung Erweiterungsmodul L / B / H in mm	373 / 267 / 268
Material	Stahlblech verzinkt
Verbindung	U-Profil als Schiebeleiste, Flachdichtung (werkseitig)
Revision	Kanaldeckel, oval
Montageort	Wand / Bodenstehend

## Lieferumfang

### 4-fach Verteiler (Grundmodul):

1 Verteiler, 1 Hauptanschlussstutzen DN180, 1 Enddeckel 220 x 220 mm, 4 Rohrstützen DN100, 1 Enddeckel für Rohrstützen DN100, 1 Revisionsdeckel (METU), 4 Profilschiebeleisten (U-Profil), Montageanleitung

### 2-fach Erweiterungsmodul:

Verteiler, 2 Rohrstützen DN100 und 2 Profilschiebeleisten (U-Profil)

## Ausschreibungstext

4-fach Verteiler zur zentralen Verteilung der Zuluft oder Abluft speziell für den Einsatz in der Grundwohnungslüftung. Bestehend aus einem rechteckigen beidseitig offenen Lüftungskanal aus verzinktem Stahlblech mit einseitig in Reihe aufgebrauchten vier Rohrstützen DN100 sowie einem mittig platzierten Revisionsdeckel mit Kantenschutz. Beidseitig montierte Profilschiebeleisten zur wahlweisen linken oder rechten Aufnahme des zugehörigen Anschlussstutzen DN180 und Enddeckel.

Alle Rohrstützen mit Lippendichtung. Kanalanschlussstellen mit Flachdichtung.

Bestehend aus:

1 Verteiler, 1 Hauptanschlussstutzen DN180, 1 Enddeckel 220 x 220 mm, 4 Rohrstützen DN100, 1 Enddeckel für Rohrstützen DN100, 1 Revisionsdeckel (METU), 4 Profilschiebeleisten (U-Profil), Montageanleitung.

Abmessung: L / B / H: 1090 / 267 / 268 mm

Gewicht: ca. 11,5 kg

Optionales Zubehör:

Erweiterungsmodul mit 2 Rohrstützen DN100 zur Erweiterung der zentralen Luftverteilung von bis zu sechs Wohnungen im MFH mit je 60 m<sup>3</sup>/h.

Befestigungsätze zur Wandmontage

Fabrikat / Typ / Art. Nr.:

Zehnder Group Schweiz AG

Grundwohnungslüftungs-Verteiler Zehnder ComfoFlow Div

Art. Nr. 990 430 800

## Artikelnummern

Bezeichnung	Art.-Nr.
<b>Zehnder ComfoFlow Div DN180 / 4x DN100 Grundmodul 4-fach</b>	990 430 800
<b>Zehnder ComfoFlow Div 2x DN100 Erweiterungsmodul 2-fach</b> nur in Kombination mit Grundmodul 4-fach	990 430 801

Optionen	Art. Nr.
<b>Zehnder ComfoFit Enddeckel DN100 zu ComfoFlow Div</b> für das luftdichte Verschliessen der DN100 Anschlüsse	990 430 802
<b>Zehnder ComfoFlow Control</b> für die Messung und Regelung des Luftvolumenstromes	990 430 803
<b>Zehnder ComfoFit Adapterstützen DN100</b> 2 Stück für Zehnder ComfoFlow Control	990 430 804
<b>Zehnder ComfoFlow Silence DN100 / 200 x 1000</b> Rohrschalldämpfer für ComfoFlow Control	990 430 814

