

## STUDIO COLLECTION ZEHNDER FOLIO HYBRID



Povrchové provedení: bílá



Povrchové provedení: černá

**Hybridní provoz**

Radiátor Zehnder Folio Hybrid z řady Studio Collection kombinuje dva topné systémy. Navrhnout tento radiátor, který má tloušťku pouhých 16 mm, bylo možné pouze díky vývoji nových technologií a materiálů. Topný registr z měděných trubek Ø 12 mm, uložený do komůrkové konstrukce z hliníku je vyplněn expandovaným přírodním grafitem, s orámováním z černého polyamidu s hranami, zkosnými pod úhlem 45°. Skleněná plocha z vrstveného bezpečnostního skla 2 x 4 mm, s uvnitř vloženou elektrickou topnou fólií. Dva topné systémy (teplovodní radiátor a elektrické topné těleso) mohou být provozovány nezávisle. Součástí dodávky radiátoru je jeden nebo dva chromované držáky na ručníky 40 x 4 mm (v závislosti na zvoleném modelu, dle přehledu modelů) připravené pro montáž v pevně dané výšce.

Tepelné výkony měřené dle EN 442, s označením CE.

Spodní středové připojení s vnitřním závitem 2x ½" pro přívod a zpátečku, s roztečí 50 mm, s odvětrávacím ventilem ½" v horní zadní části radiátoru. Ovládání na ovládacím panelu (dotykový). Stupeň krytí IP45, třída ochrany II, napětí elektrické sítě 230 V. Kabel (1,1 m) se zástrčkou v bílé barvě, vývod kabelu směrem dozadu. Přední a zadní plocha je hliníková, dostupná v barvě matná bílá (0556) a matná černá (0557). Povrch topného tělesa: sklo, lesklá bílá a lesklá černá.

Součástí dodávky jsou elegantní konzole v barvě radiátoru.

Provozní přetlak  
Provozní teplota  
Stavební výška  
Stavební délka  
Model

max. 10.0 bar  
max. 80 °C  
..... mm  
..... mm  
.....

**Přednosti**

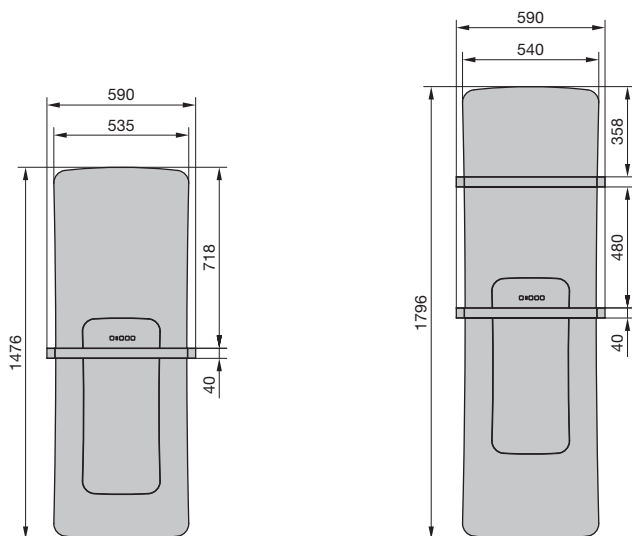
- dva topné systémy, které mohou být provozovány nezávisle na sobě
- elegantní design
- snadné čištění díky hladkému povrchu
- pohodlné zavěšení ručníků

**Konstrukce**

Designový radiátor skládající se ze dvou odlišných topných systémů. Vnější část je napojena na teplovodní systém. Základem tohoto radiátoru je měděný topný registr (1), uložený do komůrkové konstrukce z hliníku (2), vyplněné expandovaným přírodním grafitem (3). Použitý přírodní grafit je materiál s ideálními vlastnostmi jako je vysoká tepelná vodivost, nízká hustota a odolnost vůči stárnutí. Vnitřní část radiátoru tvoří topná fólie (4), která je vložena mezi dvě tenké skleněné desky (5) o tloušťce 4 mm. Díky speciálnímu, nově vyvinutému designu a inovativní technologii výroby, vytvořil Zehnder velmi tenký, ultra lehký radiátor bez kompromisů ve výkonu.

## STUDIO COLLECTION ZEHNDER FOLIO HYBRID

## Přehled modelů



## Připojení na teplovodní vytápění / čistě elektrický provoz

Provedení lakované

Model	H mm	L mm	Tepelný výkon				Exp. n	Elektrický výkon W	V dm <sup>3</sup>	M kg
			EN 442① W	70/55/24 W	55/45/24 W	55/45/20 W				
<b>Matná bílá (0556) / bílá lesklá (radiátor / topné těleso)</b>										
FZHW-150-052/D	1476	535	514	371	232	276	1.20	100	0.5	14.1
FZHW-180-052/D	1796	540	648	463	285	341	1.24	100	0.6	17.7
<b>Matná černá (0557) / černá lesklá (radiátor / topné těleso)</b>										
FZHB-150-052/D	1476	535	514	371	232	276	1.20	100	0.5	14.1
FZHB-180-052/D	1796	540	648	463	285	341	1.24	100	0.6	17.7

Speciální provedení na přání (za příplatek)	Objednací číslo
■ Designové ventily, armatury a armatury v barevném provedení, termostatické hlavice Zehnder	-

## Standardní rozsah dodávky pro hybridní provoz

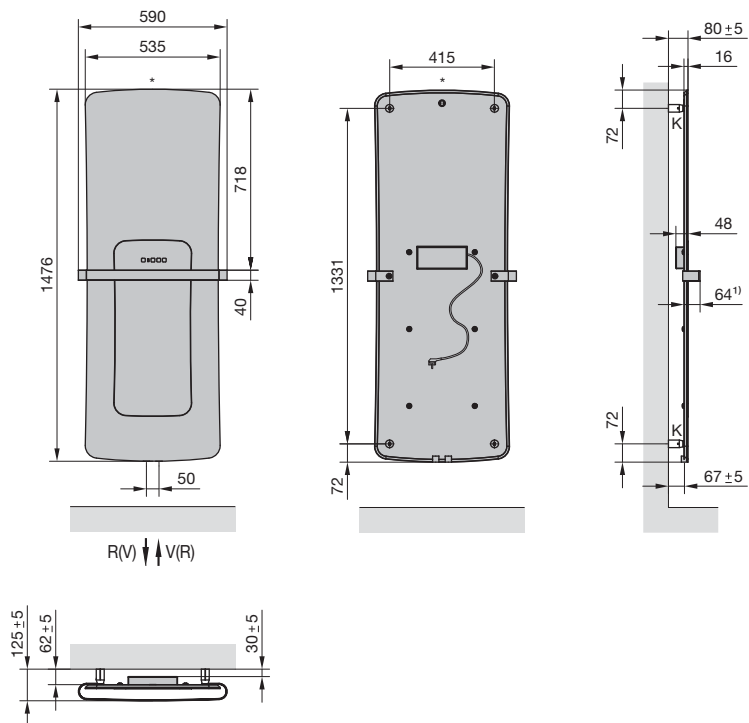
- základní a vrchní prášková barva bílá mat nebo černá matná dle DIN55900
- bezpečnostní sklo bílá lesklá nebo černá lesklá
- 1 nebo 2 chromovaný držák na ručník
- 2 x 1/2" spodní připojení, středové s roztečí 50 mm
- 1/2" odvětrávací ventil
- integrovaný ovládací panel (dotykový) s následujícími funkcemi:  
časovač 30, 60 nebo 90 minut, vypnuto  
teplota povrchu: max. 65 °C
- elegantní stěnové konzole
- balení v kartónu

① Tepelné výkony měřené dle EN 442, ΔT 50 K (75/65/20 °C)

# STUDIO COLLECTION ZEHNDER FOLIO HYBRID

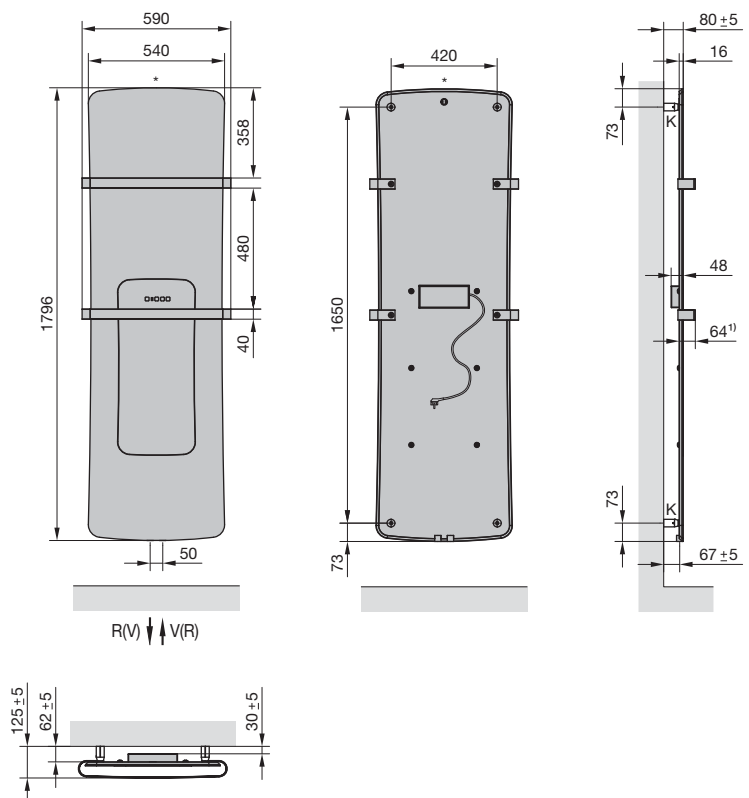
**Hybridní provoz:**  
montáž na stěnu

Pohled zezadu



**Hybridní provoz:**  
montáž na stěnu

Pohled zezadu



- V = přívod
- R = zpátečka
- K = konzola
- \* = odvzdušnění

Rozměry v mm

1) vzdálenost od čelní hrany držáku na ručičky k přední straně radiátoru