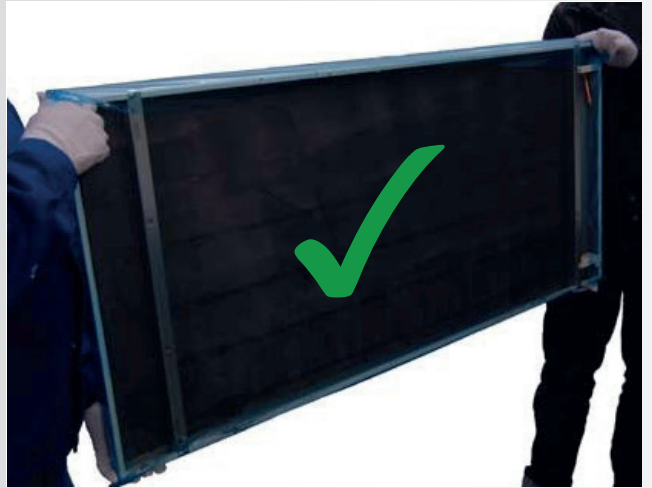

Zehnder Carboline
(wersja standardowa)

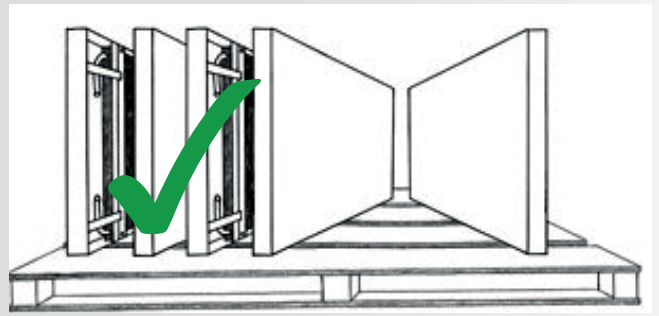
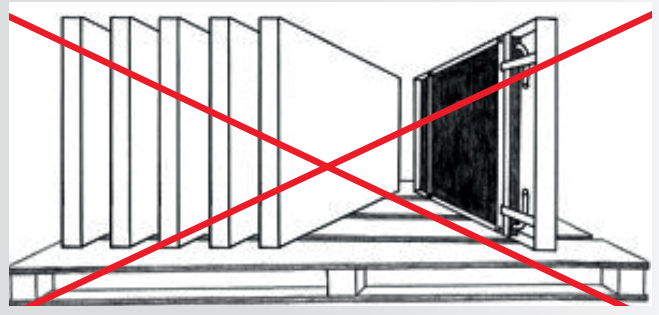
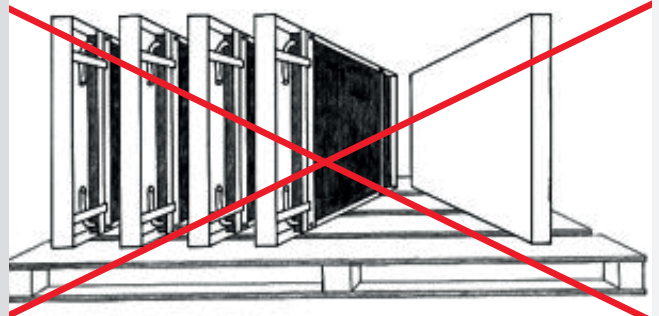
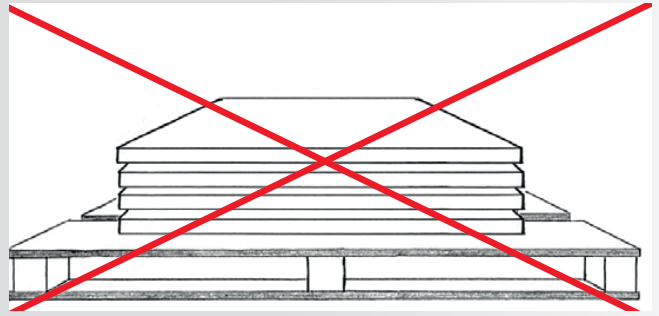


Instrukcja montażu

1

Transport



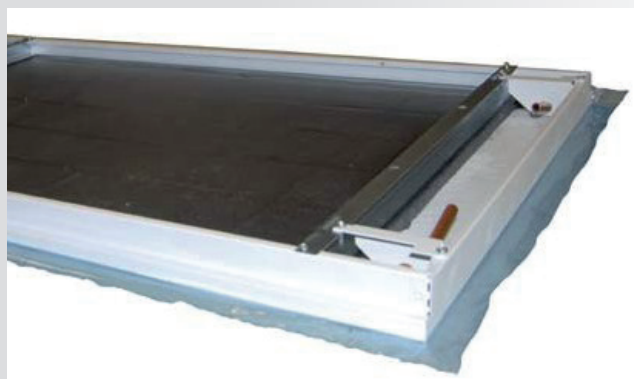


3

Folia ochronna

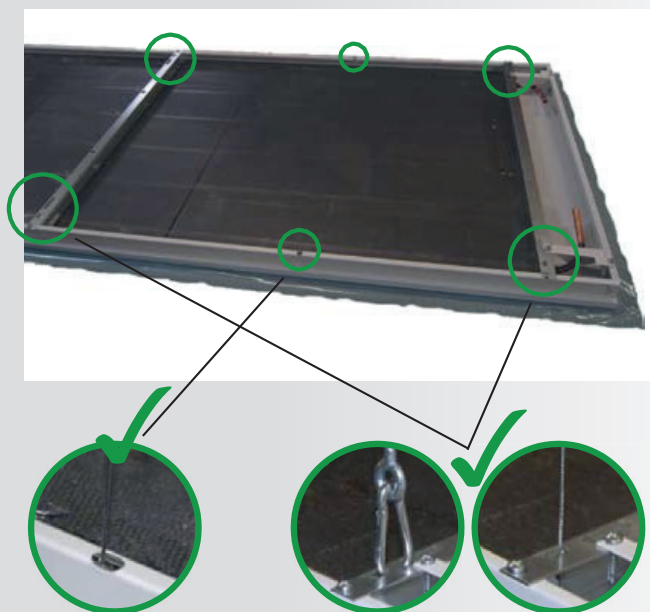
Przed zamontowaniem usunąć folię ochronną w dół ze wszystkich krawędzi

Nie uruchamiać paneli przed całkowitym usunięciem folii ochronnej!



4

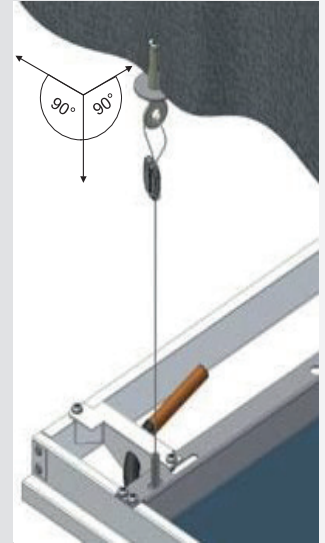
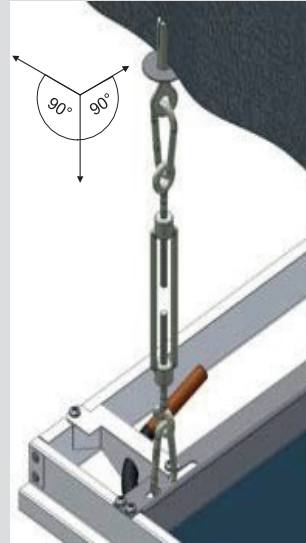
Punkty podwieszenia



5

Zawieszenie

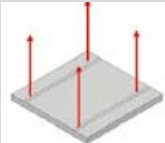
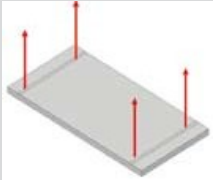
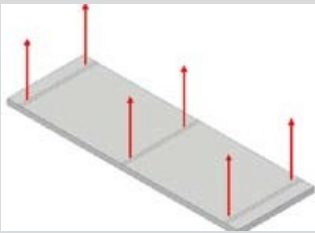
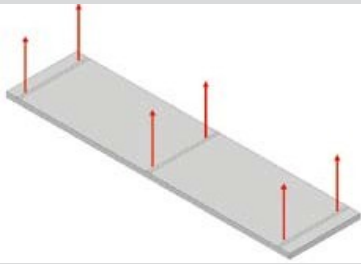
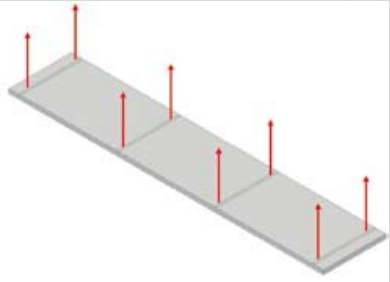
Liczba punktów podwieszenia		
Moduł	na podłużnych otworach na brzegach	na prętach mocujących
Moduł 600	4	4
Moduł 1200	4	4
Moduł 1800	4	6
Moduł 2400	4	6
Moduł 3000	6	8



6

Moduł Carboline

Waga

Waga modułów Carboline	
Moduł 600	waga panelu wraz z izolacją i wodą około 5,2 kg
	
Moduł 1200	waga panelu wraz z izolacją i wodą około 9,2 kg
	
Moduł 1800	waga panelu wraz z izolacją i wodą około 13,6 kg
	
Moduł 2400	waga panelu wraz z izolacją i wodą około 17,6 kg
	
Moduł 3000	waga panelu wraz z izolacją i wodą około 22 kg
	

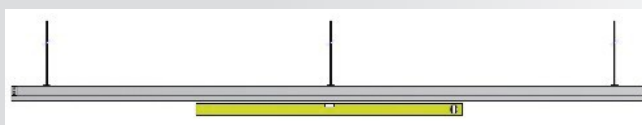
7

Poziomowanie modułów

poziomowanie wzdłużne

poziomowanie poprzeczne

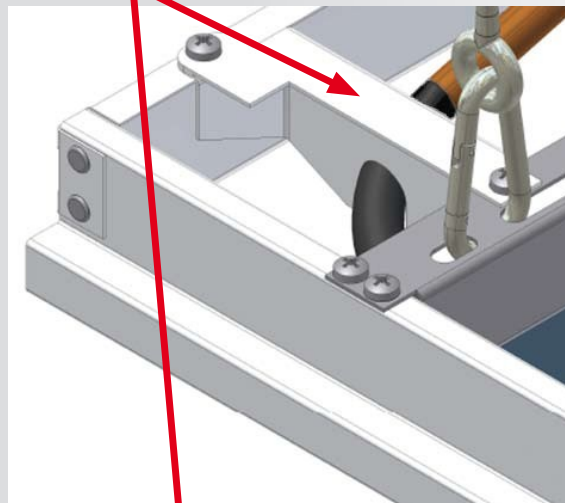
Moduły muszą być wypoziomowane wzdłużnie i poprzecznie





Wsporniki mocujące
rury miedziane

Nie usuwać wsporników mocujących rury miedziane.



Nie lutować rurek!



