

# Zehnder ComfoCube CT-RLC

Technische specificaties

always the best climate

## Luchtverdeelkasten voor ComfoTube DN90 of DN75

De Zehnder ComfoCube CT luchtverdeelkasten zijn geschikt voor instort of opbouw. Deze verdeelkasten worden toegepast in ventilatiesystemen met luchtverdeling per verdieping (decentraal).

De ComfoCube CT verdeelkasten vormen de verbinding tussen:

- enerzijds de hoofdkanalen die de verse en/of vervuilde lucht aan- en afvoeren naar en van de verschillende verdiepingen
- en anderzijds, tussen de individuele luchtkanalen naar de verschillende ruimtes op de verdieping(en).

De ComfoCube CT is beschikbaar in diverse uitvoeringen:

- 2 versies met centrale topaansluiting in DN125 met 6xCT90 en in DN160 met 9xCT90-aansluitingen
- 1 versie met excentrische topaansluiting in DN160 met 10xCT75-aansluitingen
- 1 versie met zijaansluiting voor 2xCK150 en 9xCT90-aansluitingen
- 2 versies met zijaansluiting voor 1xCK150 en respectievelijk 4xCT90 en 5xCT75-aansluitingen.







De ComfoCube CT verdeelkasten zijn uitgerust met de gepatenteerde Rapid Lock Connector die een eenvoudige, snelle en robuuste luchtdichte verbinding met de ComfoTube luchtkanalen garandeert



### ▪ Belangrijkste kenmerken

- Solide luchtverdeelkasten voor instort of plaatsing in valse plafonds.
- Voor gemengd luchtverdeelsysteem met galva stijgkanalen en individuele ronde ComfoTube kanalen (DN 90 of DN75) per verdieping.
- Zijdelingse kanaalaansluitingen met Rapid Lock Connector (RLC) langs 3 zijden, voor 4, 6, 9 (DN90) of 5 en 10 (DN75) ronde ComfoTube kanalen.
- Modellen voor rechtstreekse aansluiting op het galvakanaal en voor aansluiting op het CK300 of CK150 kanaal.
- 2 modellen in poederlakfinish en 4 in verzinkt staal.
- Uitstekende luchtdichtheid (klasse D).
- Geschikt voor luchttoevoer en -afvoer.
- Aansluitmoffen voorzien van Rapid Lock Connectors incl. afdichtdoppen en stofkap voor de galva-aansluiting.

## Modeloverzicht

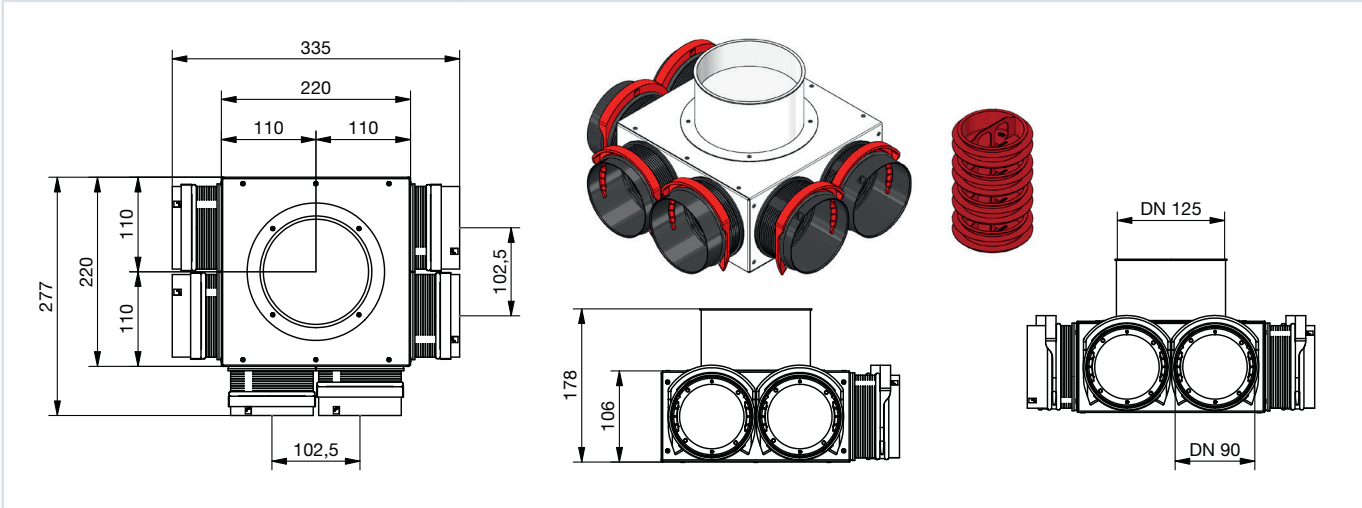
	
<p><b>ComfoCube luchtverdeelkast - CT 220-DN125-6xDN90-RLC</b></p>	<p><b>ComfoCube luchtverdeelkast - CT 350-DN160-9xDN90-RLC</b></p>
	
<p><b>ComfoCube luchtverdeelkast - CT 350-2xCK150-9xDN90-RLC</b></p>	<p><b>ComfoCube luchtverdeelkast - CT 440-DN160-10xDN75-RLC</b></p>
	
<p><b>ComfoCube luchtverdeelkast - CT150-CK150-4xDN90-RLC</b></p>	<p><b>ComfoCube luchtverdeelkast - CT150-CK150-5xDN75-RLC</b></p>

Artikelnummer	Beschrijving	Afmetingen
990323070	ComfoCube CT220-DN125-6xDN90-RLC	L220/300xB220/300xH106mm
990323071	ComfoCube CT350-DN160-6xDN90-RLC	L350/430xB350/430xH106mm
990323074	ComfoCube CT350-2xCK150-9xDN90-RLC	L350/430xB350/430xH106mm
990323075	ComfoCube CT440-DN160-10xDN75-RLC	L435/475xB240/320xH106mm
990430831	ComfoCube CT150-CK150-4xDN90-RLC	L230/327xB230/287xH106mm
990323076	ComfoCube CT150-CK150-5xDN75-RLC	L340/393xB230/323xH106mm

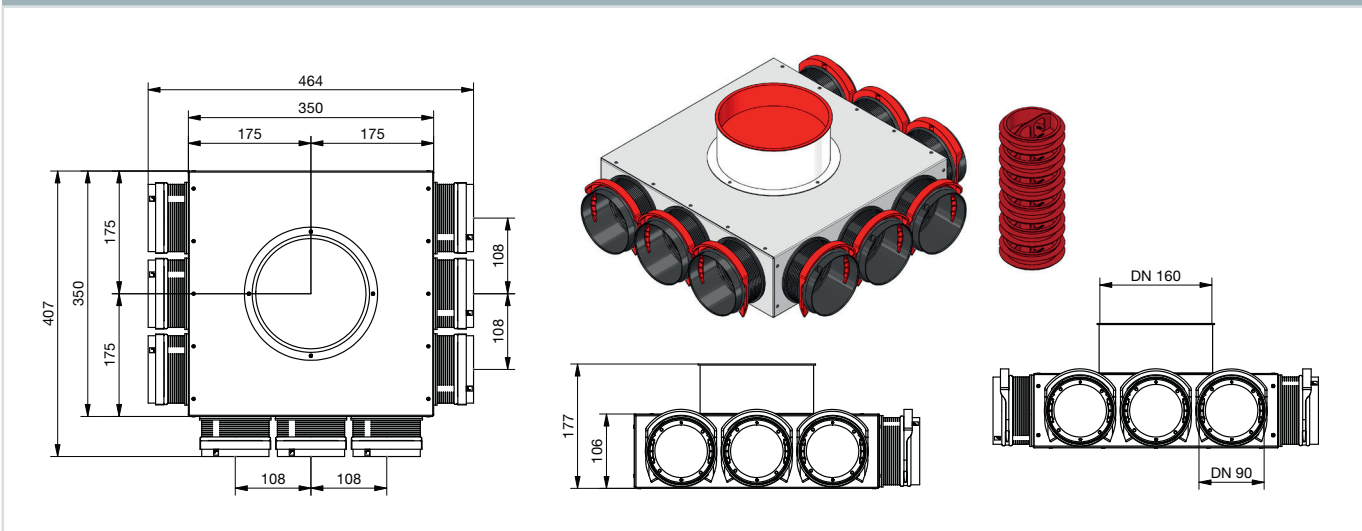
### Maatschets

## Technische tekening

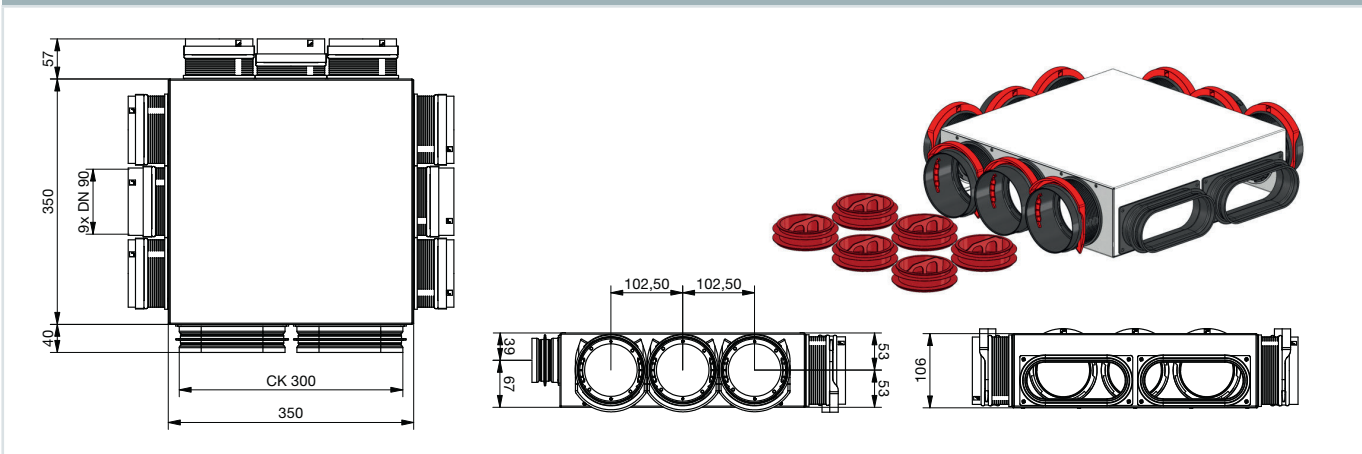
### ComfoCube luchtverdeelkast CT220-DN125-6xDN90-RLC



### ComfoCube luchtverdeelkast CT350-DN160-9xDN90-RLC



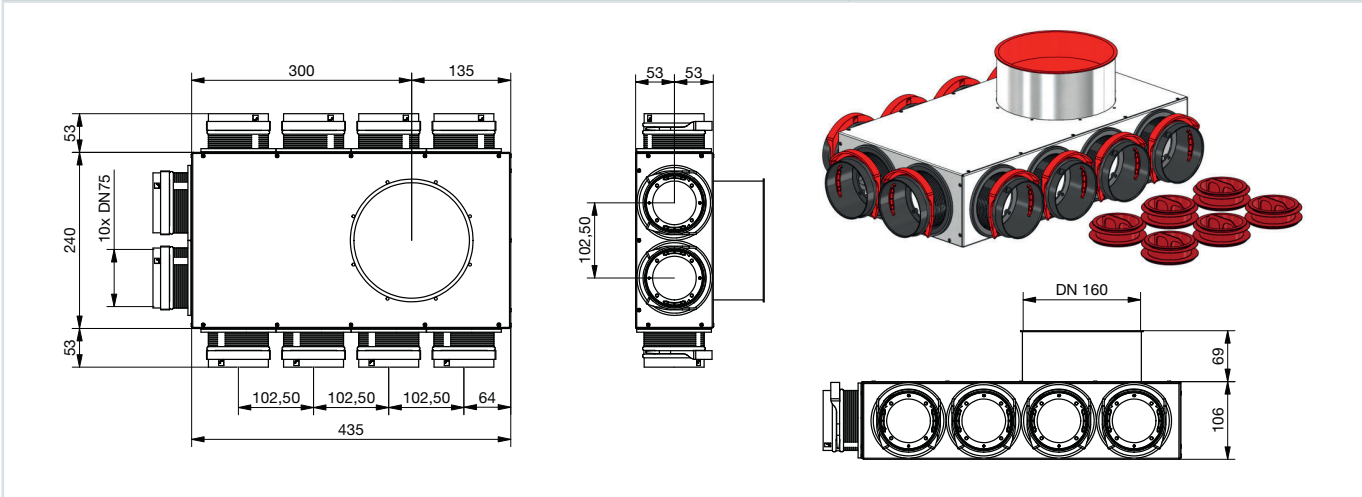
### ComfoCube luchtverdeelkast CT350-2xCK150-9xDN90-RLC



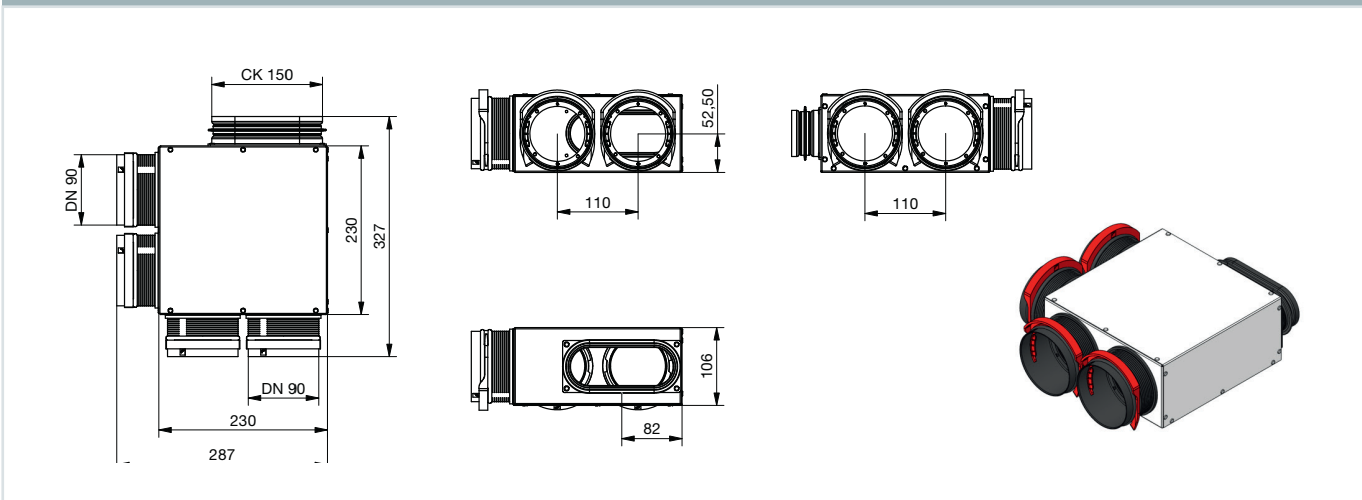
### Maatschets

## Technische tekening

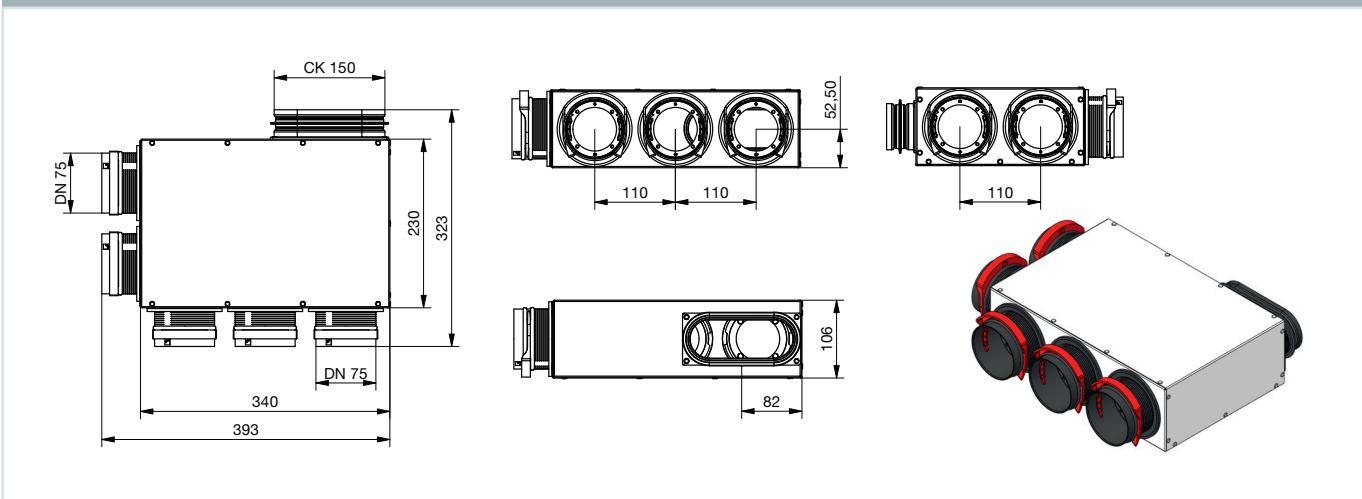
### ComfoCube luchtverdeelkast CT440-DN160-10xDN75-RLC



### ComfoCube luchtverdeelkast CT150-CK150-4xDN90-RLC

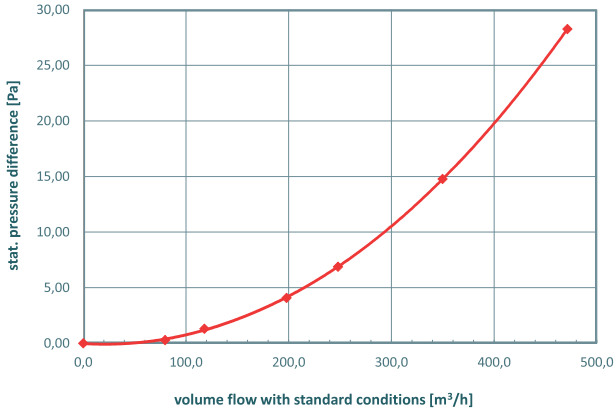


### ComfoCube luchtverdeelkast CT150-CK150-5xDN75-RLC

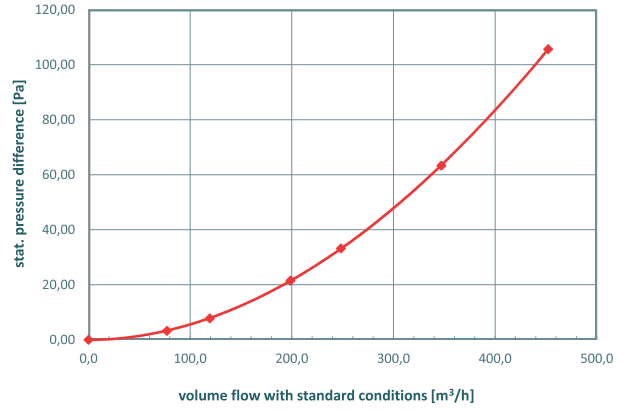


Technische specificaties

**Drukverlies ComfoCube CT220-DN125-6xDN90-RLC**

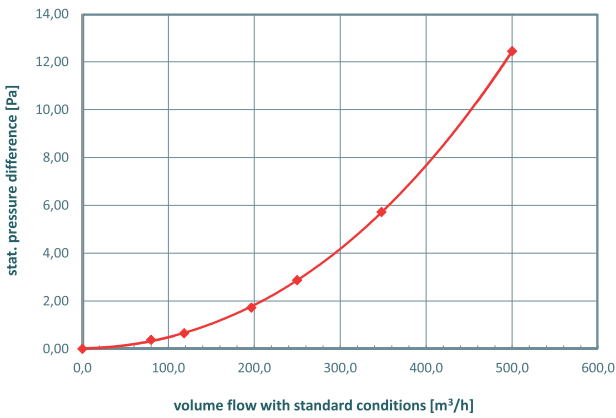


Supply air

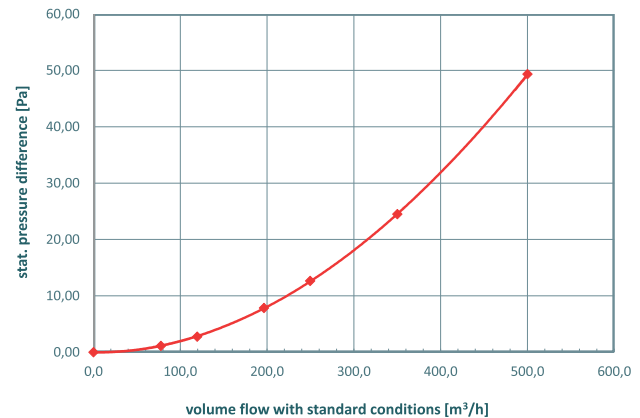


Extract air

**Drukverlies ComfoCube CT350-DN160-9xDN90-RLC**

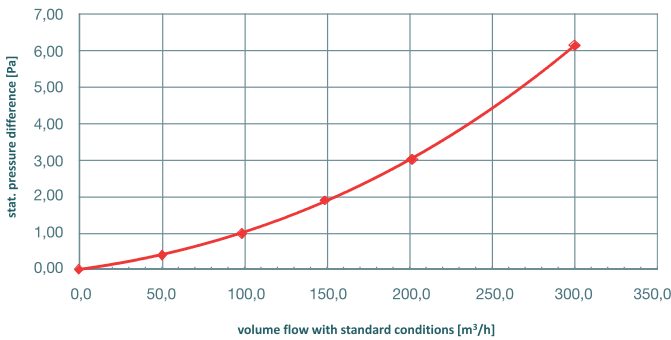


Supply air

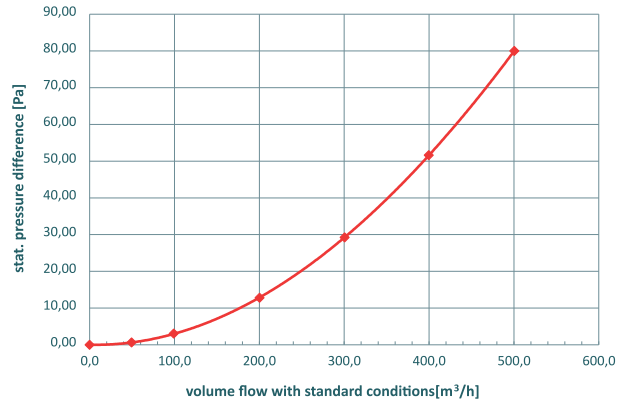


Extract air

**Drukverlies ComfoCube CT350-2xCK150-9xDN90-RLC**

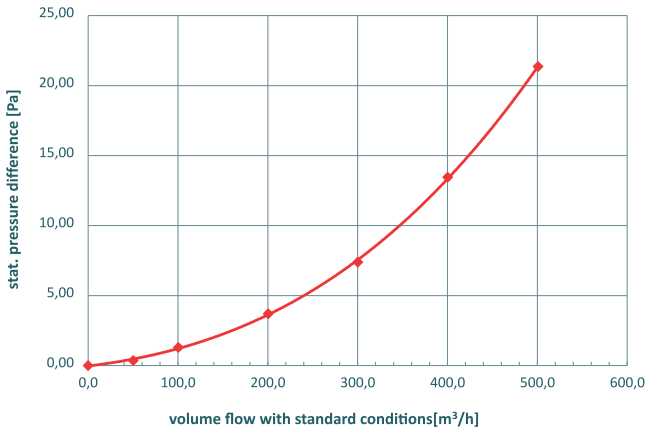


Supply air

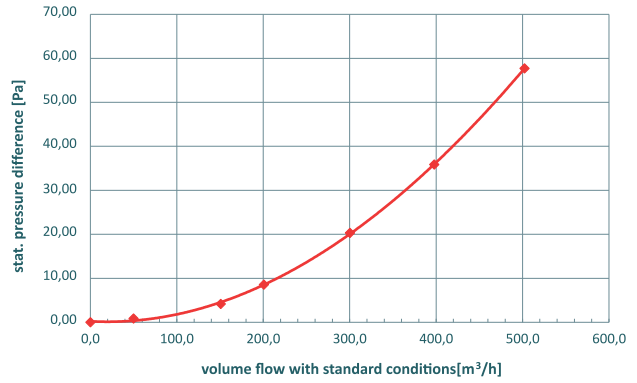


Extract air

**Drukverlies ComfoCube CT440-DN160-10xDN75-RLC**

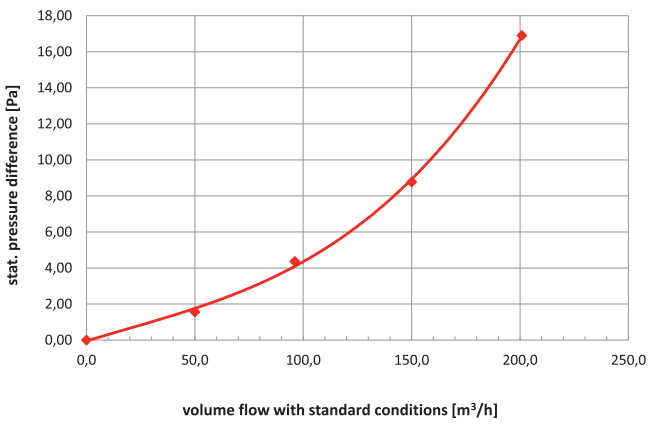


Supply air

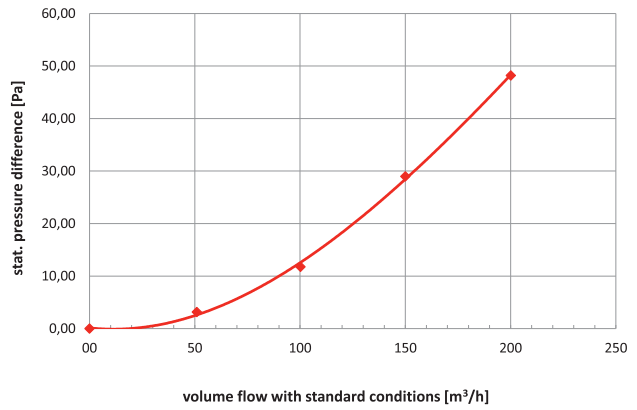


Extract air

**Drukverlies ComfoCube CT-CK150-4xDN90-RLC**

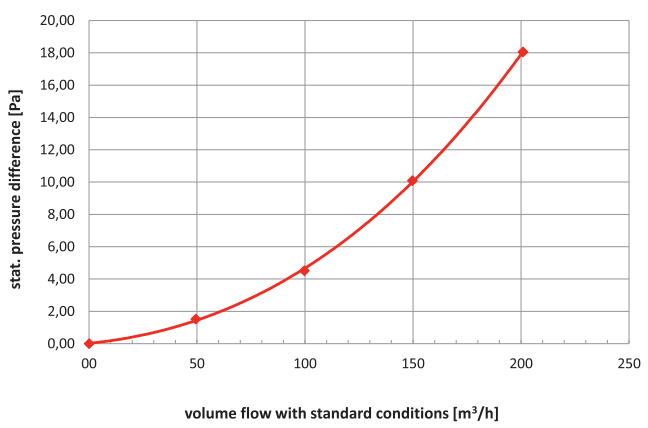


Supply air

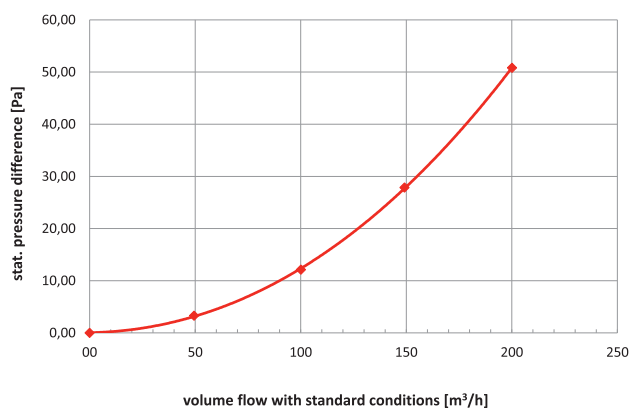


Extract air

**Drukverlies ComfoCube CT-CK150-5xDN75-RLC**



Supply air



Extract air

