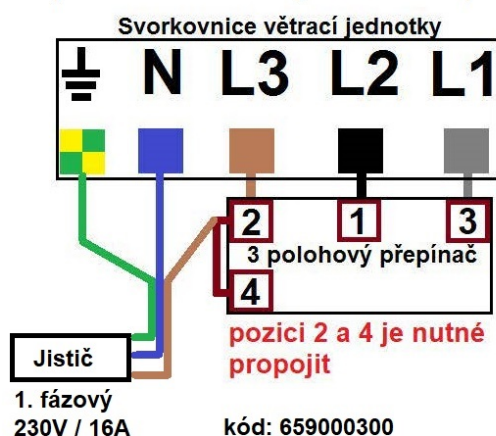


Schéma zapojení třístupňových přepínačů

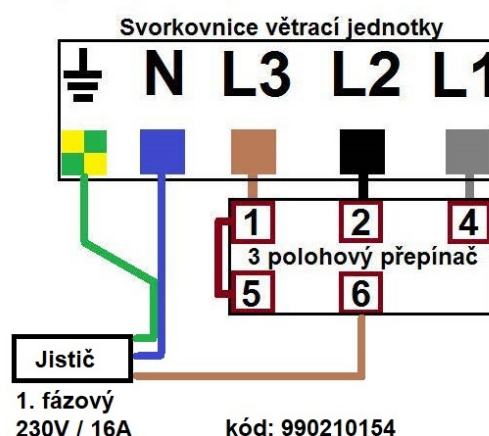
Určeny pro větrací jednotky verze:

Zehnder ComfoD 350, ComfoAir Standard 300/375, ComfoAir E 350

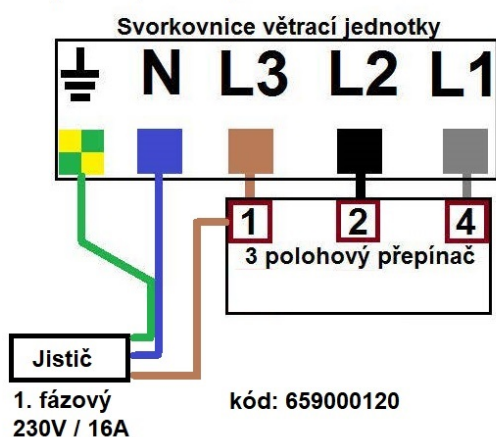
3 stupňový přepínač bez nulové pozice s LED diodou (Flash SAI 1-3V)



3 stupňový přepínač s nulovou pozicí (SA 0-3V)



3 stupňový přepínač bez nulové pozice (SA 1-3V)



Varianta zapojení
bez 3 stupňového
přepínače

1 stupeň: \perp N L3

2 stupeň: \perp N L3 L2

3 stupeň: \perp N L3 L2 L1

ComfoAir E 350 lze ovládat přímo na displeji nebo provozovat s bezdrátovými ovladači RF bez použití třístupňového přepínače. Zapojte napájení 230 V pouze na fázi L3 - hnědý drát. Větrací jednotka bude pracovat ve stupni 1, ostatní výkony budou zvyšovány dotykem na displeji, bezdrátovými ovladači nebo tlačítkem boost.