



# Zehnder Segel Vario

Klimasegel mit flexibler Einzelaufhängung

always the best climate

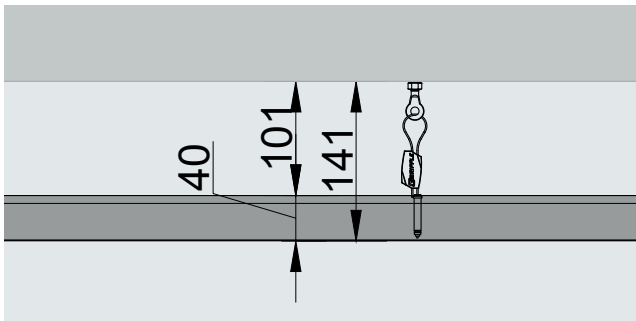
## Allgemein

Klimasegel stehen für den gezielten Einsatz von Wärme und Kühlung. Eine Einzelaufhängung wirkt dabei leicht und elegant und ist doch höchst flexibel und zweckmäßig. Kleinen wie großen Räumen kommt die hervorragende Schallabsorption zugute. Gestalterische Akzente setzen einzeln aufgehängte Segel, sowie zu Bändern oder Feldern kombinierte.

## Nutzen

- Hohe Heiz- und Kühlleistung
- Akustische Wirksamkeit
- Leichte und elegante Abhängung
- Für alle Aktivierungsvarianten geeignet
- Materialsparend und zweckmäßig montiert
- Längs- und stirnseitig kombinierbar

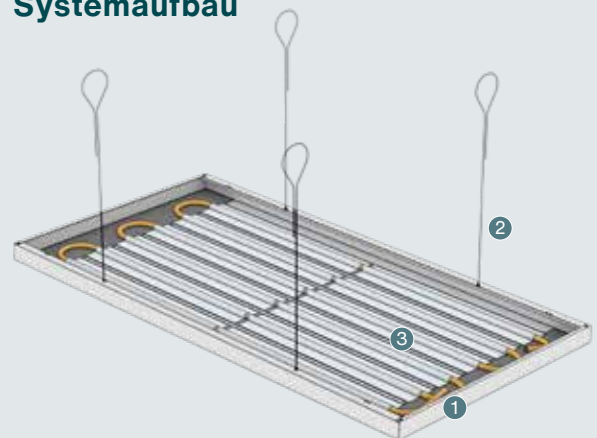
## Deckenhöhe



Mindestabhänghöhe  $D = 141$  mm – hier mit Segelhöhe 40 mm bei freier Aufhängung mit Seilsystem, Alternativen möglich



## Systemaufbau



- 1 Metallkassette
- 2 Montageseil, alternativ Gewindestange
- 3 Aktivierung (Kupfer-Aluminium)

## Technische Daten:

### Material

---

Kassette: verzinktes Stahlblech 0,7 mm / 1,0 mm  
Aktivierung: Kupfer-Aluminium, Kupfer-Graphit  
Dämmung: Mineralwolle in LDPE-Folie,  
(optional) andere auf Anfrage

### Kassettengrößen

---

#### Segel

Länge: Max. 3000 mm  
Breite: Max. 750 mm  
Höhe: 40 mm

#### Großsegel:

Länge: Max. 3600 mm  
Breite: Max. 1250 mm  
Höhe: 50 mm

### Oberfläche

---

Pulverbeschichtung im Farbton RAL 9016 (Standard).  
Weitere RAL- oder NCS-Farben auf Anfrage. Glatte oder  
perforierte Oberflächen, siehe Schallabsorption

### Schallabsorption

---

Perforierte Oberflächen mit unterschiedlichen freien  
Querschnitten möglich. Standardperforation RD 1,5-2,83 %  
freier Querschnitt 22%. Bewerteter Schallabsorptions-  
grad nach DIN EN ISO 354:  $\alpha_w = 0,55-0,95$

### Klimadeckengewicht

Gewicht ca. 11 kg/m<sup>2</sup>  
Inklusive Aktivierung und Dämmung.  
Zusätzliche Ein- und Aufbauten nicht eingeschlossen.

### Systembedingungen

---

Betriebstemperatur: Max. 50 °C  
Betriebsdruck: Max. 10 Bar

### Brandverhalten

---

A1 - nicht brennbar nach EN 13501-1

### Leistung Heizen und Kühlen (aktiv)

---

#### Kupfer-Aluminium-Aktivierung:

Nenn-Kühlleistung (10 K) 134 W/m<sup>2</sup> nach EN 14240  
Nenn-Wärmeleistung (15 K) 145 W/m<sup>2</sup> nach EN 14037

#### Kupfer-Graphit-Aktivierung:

Nenn-Kühlleistung (10 K) 178 W/m<sup>2</sup> nach EN 14240  
Nenn-Wärmeleistung (15 K) 150 W/m<sup>2</sup> nach EN 14037

Alle Leistungswerte ermittelt ohne rückseitige Wärme-  
dämmung.

### Hydraulik

---

Anschlussgröße DN 10 und DN 12 (abhängig von der Akti-  
vierung), Mäanderführung für gleich- und wechselseitige  
Verbindungen möglich.

Empfohlener Druckverlust je Heizkreis: max. 30 kPa

### Normen

---

Die Komponenten entsprechen der DIN 18168 und der EN  
13964 inkl. CE-Kennzeichnung der Standardsysteme.  
Die Produktion erfolgt nach den Richtlinien der TAIM  
(Technischer Arbeitskreis industrieller Metaldeckenher-  
steller).

### Pflegehinweise

---

Trockenreinigung der Sichtseite der Kassette mit wei-  
chem Tuch. Feuchtreinigung mit feuchtem, weichem  
Tuch; leichtes Reinigungsmittel verwenden (z.B. Glas-  
reiniger, keine Scheuermilch oder Verdünnung).

### Montage und Revisionierbarkeit

---

Montage und Demontage gemäß Zehnder Montageanlei-  
tung, DIN 18168, EN 13964 sowie TAIM.

Montage mit mind. einem Abhänger je m<sup>2</sup> Deckenfläche.

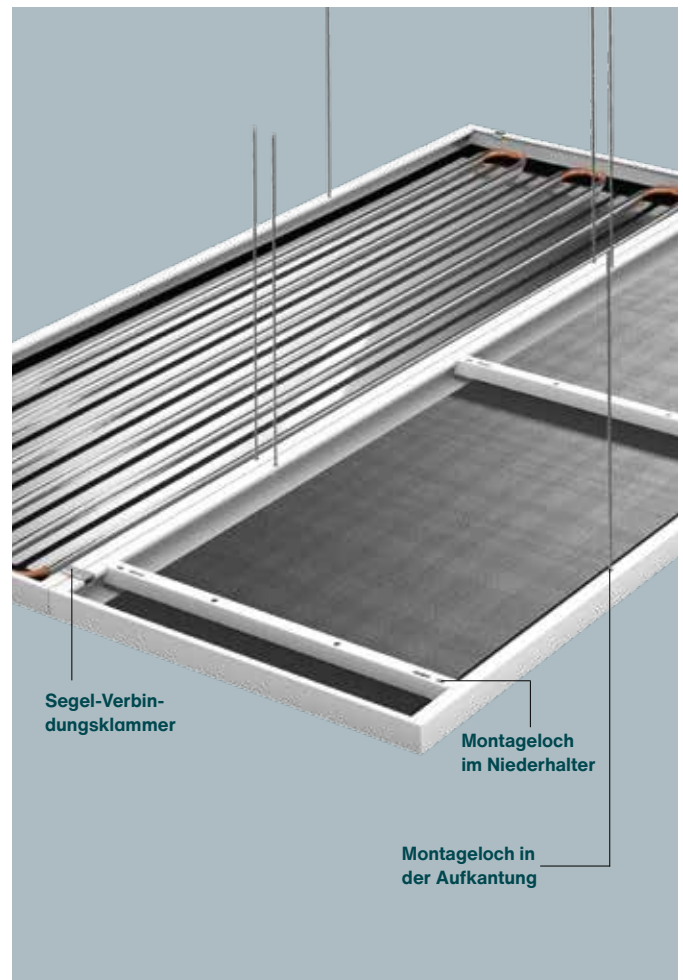
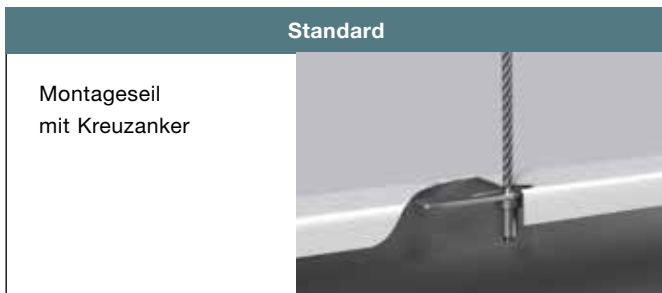
Ein- und Aufbauten müssen zusätzlich berücksichtigt  
und ggf. separat abgehängt werden.

Edelstahl-Montageseile in Ausführung 1,5 und 2,0 mm er-  
hältlich; einzeln verstellbar mit oder ohne Feinjustierung.

## Montagedetails

Die Anzahl Montageseile gilt pro Segel und muss bei verbundenen Segeln entsprechend erhöht werden.

Anzahl Platten	Plattenbreite W in mm	Plattenlänge L in mm	Anzahl Abhänger	max. Gewicht pro Abhänger in kg
Einzelplatte	600 - 1250	$\leq 2400$	4	9,8
		$2400 < L \leq 3600$	6	9,6



Segelklammer - Stirnseitige Verbindung



Segelklammer - Kreuzverbindung



Segelklammer - Längsseitige Verbindung

