

Zehnder Metropolitan Bar



Barva radiátoru: bílá (Traffic White)



Teplovodní provoz

Designový radiátor Zehnder Metropolitan Bar je koupelnový radiátor vhodný jak pro vytápění tak pro nahřátí a usušení ručníků. Radiátor s působivým plochým designem je tvořen z přesných vodorovných trubek 70 x 8 mm, dokonale spojených s rámem trojhranného profilu zcela bez viditelných svárových spojů.

Tepelné výkony měřeny dle EN 442 s označením CE.

Spodní připojení, středové 2 x 1/2" pro přívod/zpátečku, s roztečí 50 mm a 2 x 1/2" vnější připojení levé a pravé, s odvzdušňovacím ventilem. Připojení Completo: s vnějším závitem 2 x 3/4" pro přívod/zpátečku, na zadní straně, s roztečí 50 mm, včetně integrovaného ventilu a termostatické hlavice v rámci čelního panelu.

Připojení pro kombinovaný provoz: spodní středové 2 x 1/2" pro přívod/zpátečku, s roztečí 50 mm a s integrovanou elektrickou topnou tyčí RACY-S, vestavěnou z výroby vpravo dole a se samostatným dálkovým ovládním (model 2).

Radiátor lakovaný vrchní práškovou barvou, standardně v bílé barvě RAL 9016, na přání ve speciálních barvách. Součástí dodávky designové stěnové konzole v barvě radiátoru a balení.

Provozní přetlak	max. 4,0 bar
Provozní teplota při teplovodním provozu	max. 110°C
Provozní teplota při kombinov. provozu (model MEPM)	max. 95°C
Stavební výška mm
Stavební délka mm
Model

Přednosti

- inovativní radiátor s moderním plochým designem
- čistý vzhled díky inovativní technologii svařování
- provedení s držákem na ručníky pro jejich snadné odkládání
- individuálně použitelné designové háčky na ručník
- na přání elegantní řešení s integrovaným ventilem (pro teplovodní vytápění)
- kombinovaný provoz: s elektrickou topnou tyčí RACY-S, elegantně skrytou v rámci konstrukce radiátoru
- na přání s bočním připojením pro snadnou náhradu původních radiátorů při rekonstrukcích

Elektrický provoz

Designový radiátor Zehnder Metropolitan Bar pro čistě elektrický provoz je určen pro použití v koupelnách k vytápění a sušení ručníků. Radiátor s plochým působivým designem se skládá se z přesných plochých vodorovných trubek 70 x 8 mm, dokonale svařených s rámem z trojhranného profilu bez viditelných svárových spojů. Dodáváno s rovnoměrně uspořádanými vodorovnými trubkami a chromovaným držákem na ručník.

Elektrická topná tyč RACY-S elegantně skrytá v rámci konstrukce radiátoru, s přívodním kabelem (1,2 m) se zástrčkou, vestavěná vpravo dole. S ochranou proti provozu bez topného média, stupeň ochrany IP44 (proti stříkající vodě), pro připojení do sítě 230 V. Samostatné dálkové ovládním na baterie (model 2), pro regulaci teploty v místnosti.

Radiátory lakované základní a vrchní práškovou barvou, standardně v bílé barvě RAL 9016, na přání v mnoha barevných odstínech. Plněné teplotním médiem. Součástí dodávky designové stěnové konzole v barvě radiátoru.

Výkon Watt
Stavební výška mm
Stavební délka mm
Model

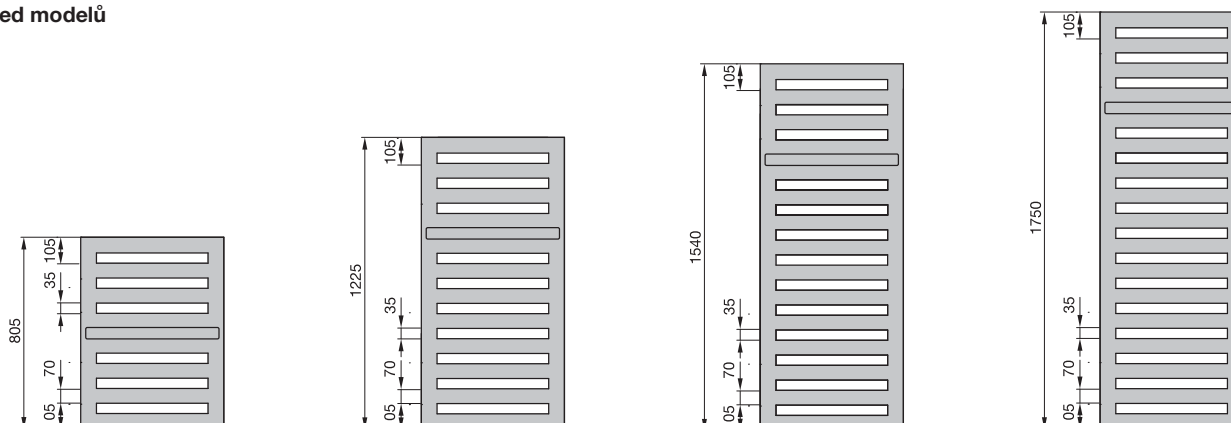
Jedinečné přednosti elektrického provozu s topnou tyčí RACY-S

- samostatné dálkové ovládním
- regulace dle teploty v místnosti
- komfortní provoz díky možnosti denního a týdenního programování
- energeticky úsporné a komfortní vytápění díky inovativní funkci „detekce otevřeného okna“
- nízká spotřeba energie v pohotovostním režimu ($\leq 0,5$ W)
- možnost aktivace zámku tlačítek
- časový spínač až na 2 hodiny
- dodáváno se zástrčkou

Zehnder Metropolitan Bar



Přehled modelů



Připojení na teplovodní vytápění / pro kombinovaný provoz (dodatečná instalace el. topné tyče na stavbě)

Provedení lakované s chromovaným držákem na ručník

Model (objednací číslo)	H ^③ mm	L mm	Tepelný výkon				Exp. n	Výkon el. topné tyče Watt	V dm ³	M kg
			EN 442 ^② W	70/55/24 W	55/45/24 W	55/45/20 W				
MEP-080-040	805	400	323	228	137	166	1,29	300	3,5	6,8
MEP-120-040	1225	400	469	332	201	242	1,28	300	4,9	10,3
MEP-150-040	1540	400	582	418	259	310	1,22	300	5,5	12,0
MEP-180-040	1750	400	663	467	282	340	1,29	600	6,7	14,4
MEP-080-050	805	500	387	273	165	199	1,29	300	4,0	8,2
MEP-120-050	1225	500	563	398	241	291	1,28	300	5,5	12,4
MEP-150-050	1540	500	730	523	323	387	1,23	600	6,2	14,4
MEP-180-050	1750	500	795	561	338	408	1,29	600	7,6	17,4
MEP-080-060	805	600	449	317	191	231	1,29	300	4,4	9,7
MEP-120-060	1225	600	653	462	279	337	1,28	600	6,1	14,5
MEP-150-060	1540	600	871	624	385	461	1,23	600	7,0	16,8
MEP-180-060	1750	600	922	650	392	473	1,29	900	8,5	20,4

Provedení Spa lakované s chromovaným držákem na ručník pro montáž pod oknem

Model (objednací číslo)	H mm	L mm	Tepelný výkon				Exp. n	Výkon el. topné tyče Watt	V dm ³	M kg
			EN 442 ^② W	70/55/24 W	55/45/24 W	55/45/20 W				
MEP-060-090	595	900	447	314	189	228	1,30	-	4,7	10,1
MEP-070-090	700	900	517	364	218	264	1,30	-	5,2	11,8

Připojení pro kombinovaný provoz s vestavěnou elektrickou topnou tyčí

Provedení lakované s chromovaným držákem na ručník




Model (objednací číslo)	H mm	L mm	Tepelný výkon				Exp. n	Výkon el. topné tyče Watt	V dm ³	M kg
			EN 442 ^② W	70/55/24 W	55/45/24 W	55/45/20 W				
MEPM-120-050/GD	1225	500	563	398	241	291	1,28	500	5,4	13,3
MEPM-150-050/GD	1540	500	730	523	323	387	1,23	600	6,1	15,4
MEPM-180-050/GD	1750	500	795	561	338	408	1,29	750	7,5	18,3
MEPM-150-060/GD	1540	600	871	632	390	462	1,23	750	6,8	17,9
MEPM-180-060/GD	1750	600	922	650	392	473	1,29	900	8,4	21,4

① Speciální barvy kategorie 1 a 2 - viz Speciální provedení na přání a Přehled barev na konci ceníku

② Tepelné výkony měřené dle EN 442, ΔT 50 K (75/65/20°C)

③ Pro modely s připojením Completo (s integrovaným ventilem) platí vyšší stavební výška; celková stavební výška H_T = H + 175 mm

⚡ Více informací viz kapitola „Elektrický provoz a směrnice o Ecodesignu“ na str. 133

Zehnder Metropolitan Bar

Pro čistě elektrický provoz



Provedení lakované s chromovaným držákem na ručník

Model (objednací číslo)	H mm	L mm	Výkon el. topné tyče Watt
MEPE-080-040/GD	805	400	300
MEPE-150-040/GD	1540	400	500
MEPE-180-040/GD	1750	400	600
MEPE-120-050/GD	1225	500	500
MEPE-150-050/GD	1540	500	600
MEPE-180-050/GD	1750	500	750
MEPE-180-060/GD	1750	600	900

Rozsah standardní dodávky pro teplovodní provoz

- základní a vrchní prášková bílá barva RAL 9016, dle DIN 55900
- 4 x 1/2" připojení pro přívod a zpátečku
- Completo: přednastavitelný ventil AV 9, chromovaná termostatická hlavice, připojení s vnějším závitem 2x 3/4" (na zadní straně)
- kombinovaný provoz: elektrická topná tyč RACY-S, vestavěná vpravo dole, s dálkovým ovládním vč. baterií, s volitelnými režimy provozu: manuální (nad pokojovou teplotu), týdenní program, časový spínač, vypnuto
- odvodušňovací ventil 1/2" chrom
- chromovaný držák na ručník
- montážní sada v barvě radiátoru
- balení v kartónu

Rozsah standardní dodávky pro čistě elektrický provoz

- základní a vrchní prášková bílá barva RAL 9016, dle DIN 55900
- plněno nehořlavým topným médiem, mrazuvzdorným do - 20 °C
- elektrická topná tyč RACY-S s dálkovým ovládním, vč. baterií, s volitelnými režimy provozu: manuální (nad pokojovou teplotu), týdenní program, časový spínač, vypnuto
- chromovaný držák na ručník
- montážní sada v barvě radiátoru, u provedení Technoline je sada v barvě RAL 7013 (šedohnědá)
- balení v kartónu

Speciální provedení na přání (za příplatek)	Objednací číslo
■ Speciální povrch Technoline (průhledný lak)	viz Přehled barev
■ Vzhled nerezové oceli (Inox Look), přípl. k ceně pro kat.1 (snížení výkonu o cca 8%)	0332 (označení barvy)
■ Completo - integrovaný ventil vč. termostatické hlavice (celková výška + 175 mm)	V503 (např. MET-xxx-xx-V503)
■ Boční oboustranné připojení s libovolnou roztečí	-
■ Háčky na ručník, sada se 2 ks, chrom	480438
■ Držák na ručník pro nasunutí ručníku ze strany, k radiátoru stavební délky 400, chrom	468038
■ Držák na ručník pro nasunutí ručníku ze strany, k radiátoru stavební délky 500, chrom	468048
■ Držák na ručník pro nasunutí ručníku zeshora, k radiátoru stavební délky 600, chrom	468058
■ Držák na ručník pro nasunutí ručníku zeshora, k radiátoru stavební délky 900, chrom	468078
■ Termostatická hlavice Zehnder SH, M 30 x 1,5, bílá	819080
■ Termostatická hlavice Zehnder SH, M 30 x 1,5, chrom	819088
■ Designové ventily, armatury a termostatické hlavice Zehnder	-

Vybrané modely k dispozici skladem, více viz přehled na str. 143 - 144

① Speciální barvy kategorie 1 a 2 - viz Speciální provedení na přání a Přehled barev na konci ceníku

⚡ Více informací viz kapitola „Elektrický provoz a směrnice o Ecodesignu“ na str. 133

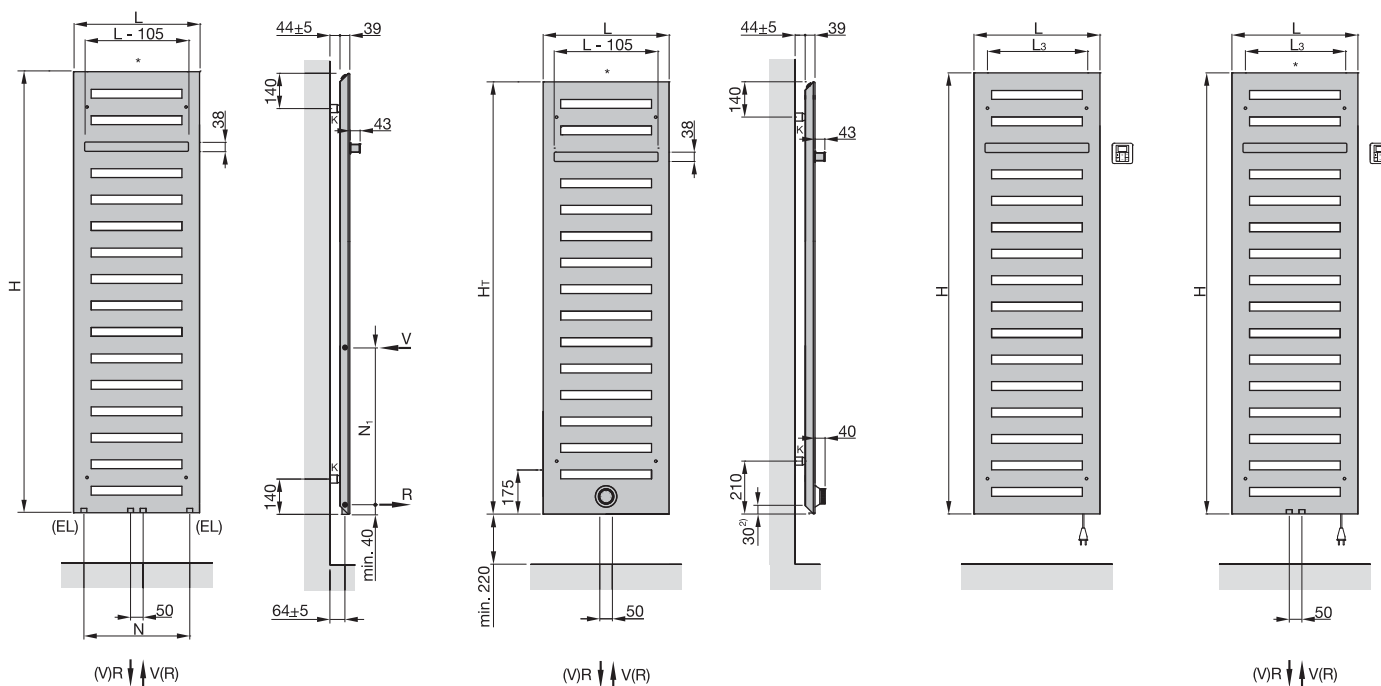
Zehnder Metropolitan Bar



Teplovodní provoz:
montáž na stěnu

s integrovaným ventilem Completo¹⁾
(specifikace viz Speciální provedení)

Čistě elektrický provoz: Kombinovaný provoz:



Teplovodní provoz:
provedení pro montáž pod oknem

- H = stavební výška
- L = stavební délka
- L_3 = rozteč upevnění, $L - 106$ mm
- EL = připojení pro el. topnou tyč
- K = konzola
- V = přívod $\frac{1}{2}$ "
- R = zpátečka $\frac{1}{2}$ "
- * = odvětrání $\frac{1}{2}$ "
- N = rozteč připojení, $L - 80$ mm
- N_1 = rozteč připojení pro boční připojení
- H_T = celková stavební výška, $H + 175$ mm

Rozměry v mm

- 1) Bez vnitřního obtoku pro 1-trubkovou soustavu, nelze pro kombinovaný provoz
- 2) Vzdálenost od spodní hrany radiátoru k ose připojení

