

# Zehnder Option Box V2

Accessori per unità di ventilazione comfort ComfoAir Q

Scheda tecnica

always the best climate

## Informazioni generali

Zehnder Option Box V2 permette di collegare all'unità di ventilazione Zehnder ComfoAir Q tutti i componenti opzionali di impianto non dotati di ComfoNET.

Fornisce input e output aggiuntivi che permettono di collegare sensori cablati 0-10V per la misura dei livelli di umidità e CO<sub>2</sub> in ambiente e altri parametri relativi alla qualità dell'aria. Gli ingressi 0-10V controllano la portata dell'unità di ventilazione ComfoAir Q.

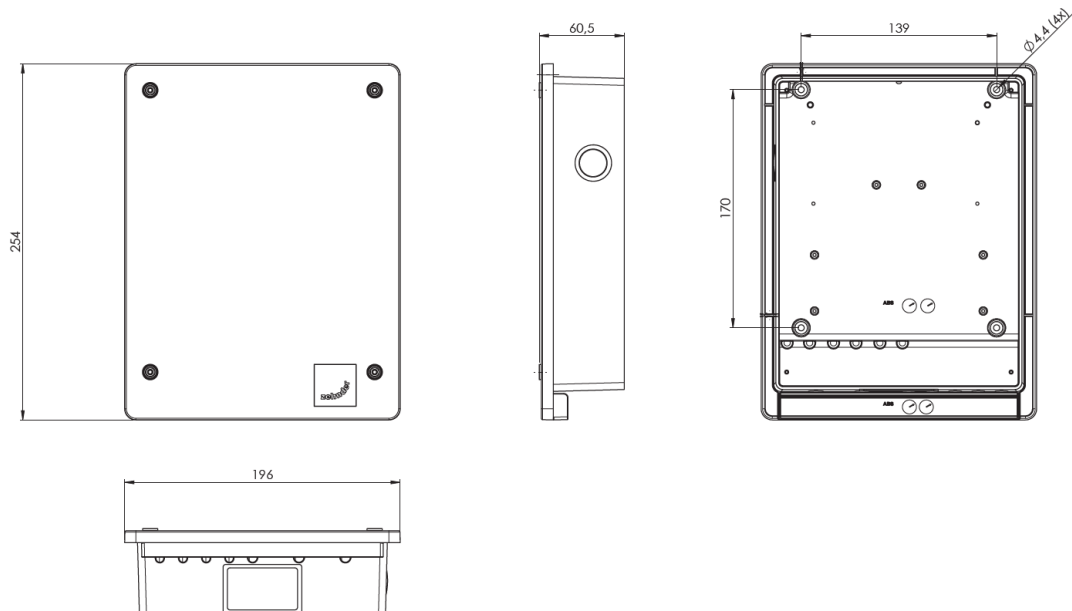
Tramite Option Box V2 sono integrabili nell'impianto di ventilazione meccanica controllata con unità ComfoAir Q accessori come tasto bagno e ComfoFond L-Q. Option Box V2 può inoltre restituire un segnale di errore tramite un indicatore LED.



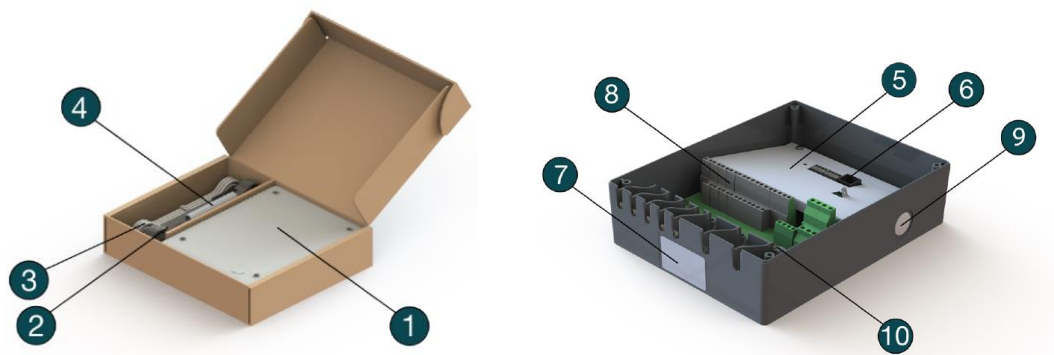
## Caratteristiche

- Può essere collegato direttamente alle unità di ventilazione meccanica controllata ComfoAir Q
- Compatibile con ComfoNet
- Possibilità di visualizzazione supplementare per segnalazione di stato filtri (tramite LED di allarme)
- Collegamento di sicurezza per l'integrazione a un impianto di domotica esterno per spegnere l'unità in caso di incendio
- Quattro contatti di ingresso analogici 0-10V per l'installazione di più sensori di umidità e/o CO<sub>2</sub>
- Gli ingressi 0-10V controllano la portata dell'unità di ventilazione ComfoAir Q
- Tramite Option Box V2 è possibile collegare e controllare il pretrattamento geotermico ComfoFond L-Q all'unità di ventilazione ComfoAir Q
- Regolazione delle componenti opzionali collegate a Option Box V2 direttamente da ComfoAir Q

## Dimensioni in mm



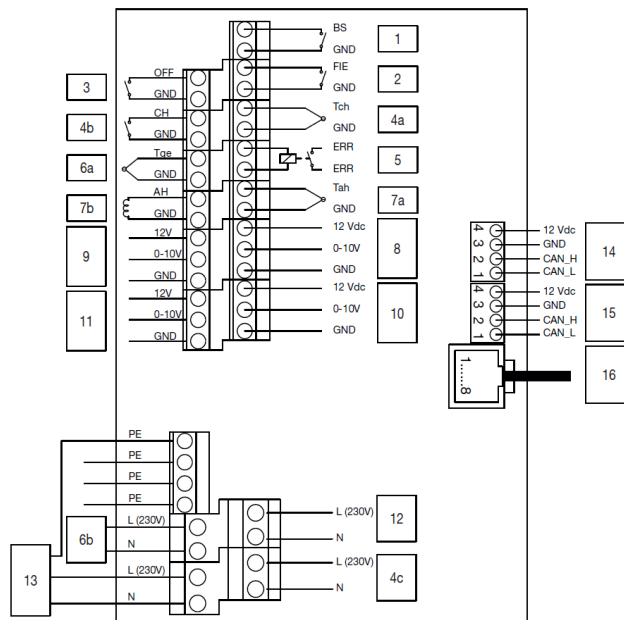
## Fornitura



Posizione	Componente
1	Option Box V2
2	Cavo di alimentazione 230 V (uso opzionale) (*)
3	Cavo ComfoNet (2,5 m)
4	Vano accessori
5	Copertura di protezione
6	Connettori ComfoNet
7	Targhetta identificativa
8	Connettori ausiliari (vedere lo schema dei collegamenti elettrici per maggiori informazioni)
9	Tappo di chiusura
10	Pressacavi per cavo di alimentazione 230 V (*)

(\*) Il cavo di alimentazione 230 V deve essere installato SOLO in caso di presenza di ComfoFond L-Q. In caso contrario, non è necessario.

## Schema dei collegamenti elettrici



	Significato	Interfaccia	U <sub>max</sub>	I <sub>max</sub>	L <sub>max</sub>
1	Interruttore bagno	Digitale	3,3 VCC	1mA	30 m
2	Ingresso errore filtro esterno	Digitale	3,3 VCC	1mA	30 m
3	Interruttore standby	Digitale	3,3 VCC	1mA	30 m
4	(a-b-c) Non usato	-	-	-	-
5	Errore contatto	Contatto libero da potenziale	24 VCA / 24 VCC	1A	30 m
6a	Sensore temperatura ComfoFond L-Q Sensore valvola scambiatore geot. (10 kΩ @25° C)	Analogico	3,3 VCC	1mA	30 m
6b	Pompa ComfoFond L-Q	230 VCA commutazione	230 VCA	<4A	30 m
7a	Sensore temperatura post-riscaldatore (10 kΩ @25° C)	Analogico	3,3 VCC	1mA	30 m
7b	Controllo post-riscaldatore	Uscita 0-10 VCC	10 VCC	10 mA	30 m
8	Ingresso 0-10 V 3	Ingresso 0-10 VCC	12 VCC	37,5 mA	30 m
9	Ingresso 0-10 V 1	Ingresso 0-10 VCC	12 VCC	37,5 mA	30 m
10	Ingresso 0-10 V 4	Ingresso 0-10 VCC	12 VCC	37,5 mA	30 m
11	Ingresso 0-10 V 2	Ingresso 0-10 VCC	12 VCC	37,5 mA	30 m
12	Valvola dello scambiatore di calore geotermico	230 VCA costante	230 VCA	4A	30 m
13	Connettore di rete elettrica	±10% fase singola 50 Hz	230 VCA	10A	2,5 m
<b>La rete elettrica è necessaria per alimentare le funzioni 230 V (codici 6b e 12). Tutte le altre funzioni vengono alimentate tramite ComfoNET</b>					
14	Connettore ComfoNET	Plugin	12 VCC	37,5 mA	50 m
15	Connettore ComfoNET	Plugin	12 VCC	37,5 mA	50 m
16	Connettore ComfoNET	RJ45	12 VCC	37,5 mA	50 m

