

Zehnder KPM_e

Technische specificaties

always the best climate

Energiezuinige pijpventilator met korte pijp

Algemeen

De pijpventilator KPM_e is ontwikkeld voor ventilatie van eengezinswoningen en kleine utiliteit, geschikt voor plaatsing op een plat dak door middel van een plakplaat. Door de korte pijp kan de ventilator direct op een (instort-) kanaal worden aangesloten. Aansluitspanning 1 fase 230V, 50Hz.

Labels

De KPM_e heeft bij besturing met een standenschakelaar energielabel E. Bij besturing met één sensor energielabel D en bij meerdere sensoren energielabel B.

Behuizing

Het ventilatorhuis is vervaardigd uit recyclebaar ASA-kunststof, kleur lichtgrijs RAL 7035 met een donkergrijze kap RAL 7004 en een groen luchtkapje RAL 6028. De pijp is uitgevoerd in dikwandig aluminium. De werkschakelaar wordt los meegeleverd alsmede een bevestigingsset voor montage op de plakplaat.

Motor en vleugel

De motorvleugelcombinatie is een uitgebalanceerde eenheid met optimaal rendement. De gelijkstroommotor met onderhoudsvrije lagers en uitwendige koeling is voorzien van een zelfherstellende temperatuurbeveiliging. Het motorhuis is gemaakt van spuitgietaluminium, beschermingsklasse IP 44. De toelaatbare omgevingstemperatuur voor de motor en vleugel van de KPM_e ligt tussen -10°C en 40°C.



Belangrijkste kenmerken

- Recyclebare kunststof behuizing
- Energiezuinige gelijkstroommotor
- Werkschakelaar ook van buitenaf aan te sluiten
- Regelbaar over 3 toerentallen, 9 instelpunten
- 0-10V aansturing
- Maximaal toerental (extra) instelbaar
- Motor met temperatuurbeveiliging
- Laag geluidsniveau
- Optioneel: draadloze bediening
- Bevat korte pijp

Regelbaarheid

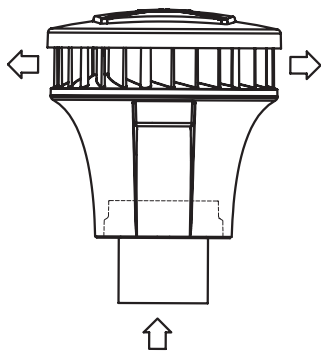
De ventilator is uitgevoerd met 9 instelpunten, waarvan er drie standaard zijn ingesteld op de ventilatiecurven 1, 3 en 8. Met een dipswitch kunnen de standen ‚midden‘ en ‚hoog‘ worden gewijzigd. De KPMe kan ingeschakeld worden via een standenschakelaar SA 1-3V, SA 0-3V. Een maximum luchthoeveelheid is apart instelbaar. De KPMe kan ook worden aangestuurd door een extern 0 tot 10 Volt signaal. Op het systeem kan beslist geen wasemkap met motor worden aangesloten!

Elektrische aansluiting

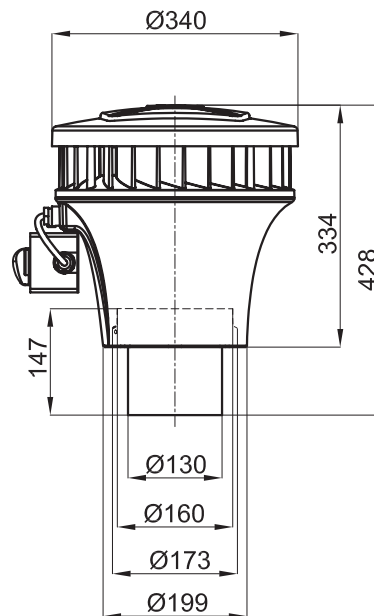
De ventilator wordt geleverd met een losse werkschakelaar die op de montageplaat moet worden gemonteerd en waarop de kabel van de motor moet worden aangesloten. De voeding kan van binnenuit of buitenaf op de werkschakelaar worden aangesloten. Bij elke ventilator wordt het bijbehorende aansluitschema meegeleverd. De KPMe wordt geleverd zonder aansluitsnoer.

Luchtrichting

Zuigend vanuit de ruimte



Afmetingen

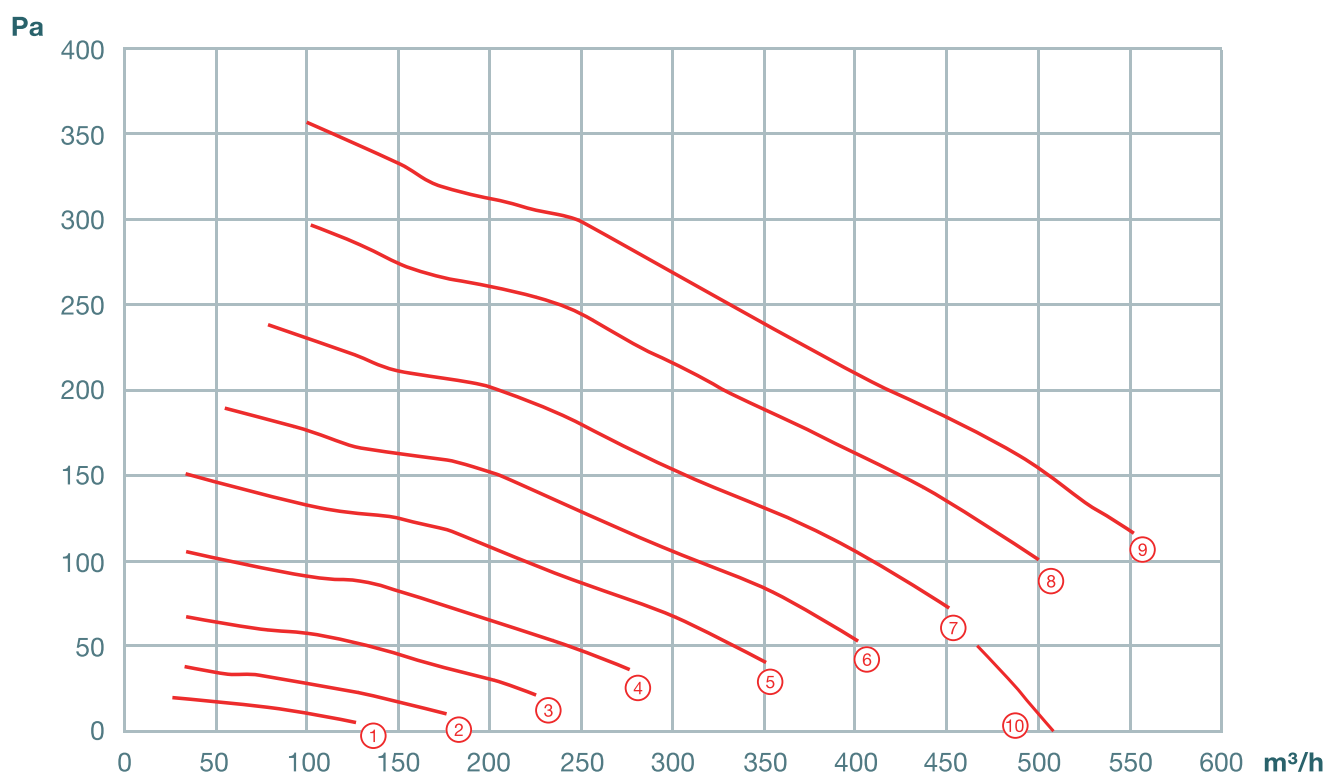


Optie

Voor radiografische (draadloze) besturing kan de KPMe worden bediend met een RFZ schakelaar. Hiervoor moet een RF print (gecoat) op de printplaat van de KPMe worden gemonteerd.

KPMe

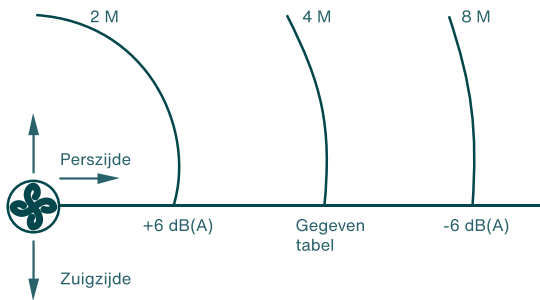
Ventilator stand	Capaciteit Qv m ³ /h	Druk Δ P st Pa	Opgenomen vermogen Wel	Opgenomen stroom* A	Cos φ (-)	Geluidsniveau*		Gewicht Kg
						Zuig dB(A)	Pers (4m) dB(A)	
(1) Laag	100	10	4,11	0,032	0,56	50	21	4,9
(2) Midden	150	17	5,08	0,04	0,55	54	27	
(3) Midden	200	30	6,92	0,057	0,53	57	31	
(4) Midden	250	50	9,80	0,085	0,50	59	35	
(5) Midden	300	67	13,84	0,113	0,53	61	38	
(6) Hoog	350	82	18,26	0,153	0,53	64	42	
(7) Hoog	400	105	24,56	0,213	0,50	65	44	
(8) Hoog	450	133	33,14	0,279	0,52	67	46	
(9) Maximaal	500	150	41,40	0,345	0,52	69	49	
(10) Maximaal vrij aanzuigend	508	0	41,00	0,324		69	49	



De debietmetingen zijn uitgevoerd volgens EN13141-4. Luchtlijnen 1 tot en met 5 zijn gemeten met aangesloten kanalen.
Luchtlijn 5 is een maximaallijn zonder aangesloten kanalen.

Perszijde

Bij de technische gegevens is het geluidniveau -dB(A)- van de ventilator vermeld, gemeten op vier meter afstand in horizontale richting, onder vrije veldcondities, ref. 2.10-5 N/m².



Zuigzijde

Het geluid aan de zuigzijde van de ventilator wordt in aanzienlijke mate beïnvloed door de akoestische eigenschappen van de afgezogen ruimte (geluiddemping door aangesloten kanalen, absorptie van de te ventileren ruimte e.d.), zodat voor het bepalen daarvan een volledige geluidsanalyse vereist is, met behulp van de in onderstaande tabel aangegeven geluidsvermogens in de octaafband middenfrequenties 125 t/m 8000 Hz. Deze waarden gelden bij een vrije aanzuiging. Bij hogere tegendrukken liggen de waarden lager.

Type	Ventilator stad	Capaciteit Qv m ³ /h	Stand	125 Hz	250Hz	500Hz	1000Hz	2000Hz	4000Hz	8000Hz
KPMe	(1) Laag	100	1	51	57	48	35	23	22	6
KPMe	(2) Midden	150	2	54	61	52	41	31	26	11
KPMe	(3) Midden	200	3	57	64	54	43	35	29	15
KPMe	(4) Midden	250	4	60	66	57	46	39	33	19
KPMe	(5) Midden	300	5	62	66	60	49	43	37	24
KPMe	(6) Hoog	350	6	64	68	64	52	47	42	30
KPMe	(7) Hoog	400	7	66	68	66	54	48	45	32
KPMe	(8) Hoog	450	8	68	69	68	56	54	51	39
KPMe	(9) Maximaal	500	9	69	72	70	58	54	51	39

Artikeloverzicht

Artikelnummer	Naam
451000126	KPMe - gelijkstroommotor

Toebehoren

Artikelnummer	Naam
655000763	Print RF RPMe/KPMe gecoat
440016000	Plakplaat plat dak voor KPM
440000130	Loodslab 20/50° voor RPM/KPM
659000120	3-standenschakelaar type SA 1-3V
655000755	RFZ zender

Zehnder Group Nederland BV

Lingenstraat 2 · 8028 PM Zwolle

Postbus 621 · 8000 AP Zwolle · Nederland · T +31 38 429 69 11

info@zehnder.nl · www.zehnder.nl