

STUDIO COLLECTION **ZEHNDER FOLIO BELT**

Povrchové provedení: eloxovaný hliník



Povrchové provedení: eloxovaný hliník / bílý mat

**Teplovodní provoz**

Působivý radiátor Zehnder Folio Belt z řady Studio Collection se vyznačuje neobvykle lehkým a plovoucím vzhledem. Design radiátoru, který je hluboký pouze 16 mm a jakoby se vznášel v místnosti, je výsledkem inovativní technologie.

Topný registr z měděných trubek Ø 12 mm, uložený do komůrkové konstrukce z hliníku je vyplněn expandovaným přírodním grafitem, s orámováním z černého polyamidu s hranami zkosenými pod úhlem 45°. Součástí dodávky radiátoru je jeden nebo dva chromované držáky na ručníky 40 x 4 mm (v závislosti na zvoleném modelu, dle přehledu modelů) připravené pro montáž v pevně dané výšce.

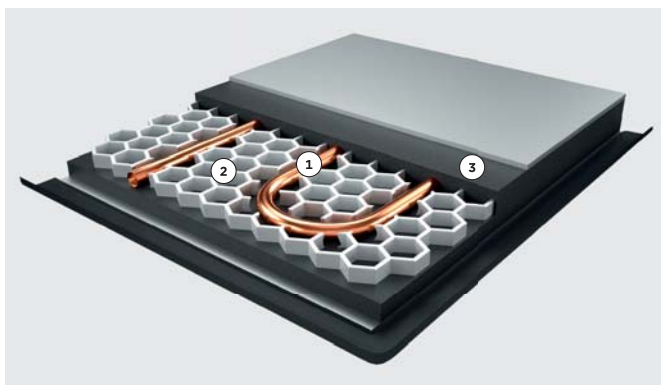
Tepelné výkony měřené dle EN 442, s označením CE. S dvěma 1/2" připojeními pro přívod a zpátečku na zadní stěně s roztečí 50 mm. Designový 1/2" odvzdušňovací ventil vzadu nahoře. Přední deska vyrobena z hliníku, v provedení lakovaném dle přehledu barev Zehnder nebo ve speciálním povrchu. Zadní strana je z eloxovaného hliníku s povrchovou úpravou v matné černé.

Součástí dodávky jsou elegantně tvarované konzoly v barvě radiátoru (eloxovaný hliník: konzole v barvě matné černé)

Provozní přetlak	max. 10.0 bar
Provozní teplota	max. 80 °C
Stavební výška	..... mm
Stavební délka	..... mm
Model	.....

**Přednosti**

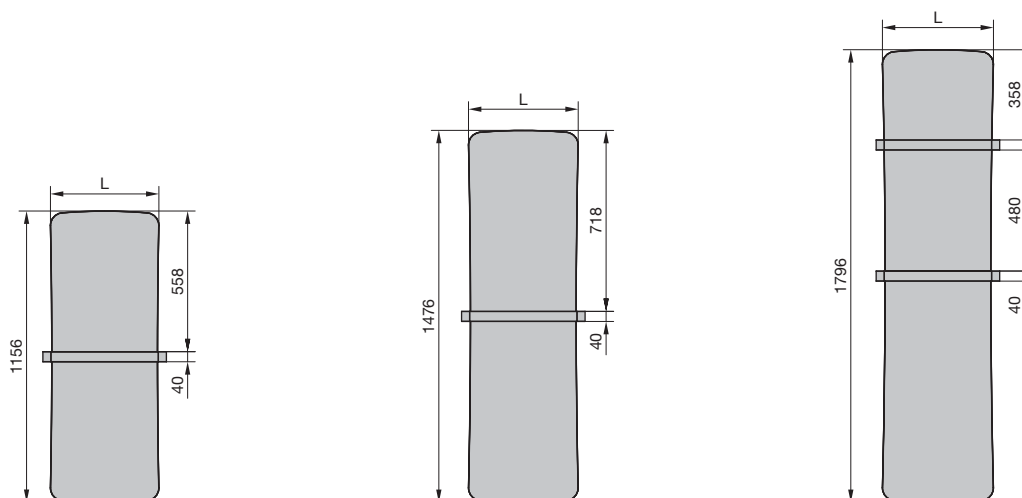
- inovativní technologie vytápění
- elegantní hladký povrch
- snadné čištění díky hladkému povrchu
- pohodlné zavěšení ručníků
- rychlý a příjemný přenos sálavého tepla

**Konstrukce**

Základem tohoto designového radiátoru je měděný topný registr (1), uložený do komůrkové konstrukce z hliníku (2), vyplněné expandovaným přírodním grafitem (3). Díky nově navrženému designu a inovativní technologii dokázal Zehnder vyvinout tento velmi tenký a ultra lehký radiátor bez kompromisů ve výkonu. Použitý přírodní grafit je materiál s ideálními vlastnostmi jako je vysoká tepelná vodivost, nízká hustota a odolnost vůči stárnutí.

STUDIO COLLECTION **ZEHNDER FOLIO BELT**

## Přehled modelů



## Připojení na teplovodní vytápění

Provedení lakované

Model	H mm	L mm	Tepelný výkon				Exp. n	Výkon el. topné tyče Watt	V dm <sup>3</sup>	M kg
			EN 442 <sup>Ⓢ</sup> W	70/55/24 W	55/45/24 W	55/45/20 W				
<b>FZB-120-042</b>	1156	430	399	288	180	215	1.20	-	0.5	6.2
<b>FZB-150-042</b>	1476	435	504	364	227	271	1.20	-	0.6	8.5
<b>FZB-180-042</b>	1796	441	614	444	277	330	1.20	-	0.6	12.8
<b>FZB-120-052</b>	1156	530	485	350	219	261	1.20	-	0.6	8.0
<b>FZB-150-052</b>	1476	535	611	441	276	329	1.20	-	0.7	10.2
<b>FZB-180-052</b>	1796	540	762	551	344	410	1.20	-	0.8	14.7
<b>FZB-150-062</b>	1476	635	718	519	324	386	1.20	-	0.8	12.0
<b>FZB-180-062</b>	1796	640	912	657	409	488	1.21	-	1.0	16.4
<b>FZB-180-072</b>	1796	740	1064	765	474	566	1.22	-	1.2	18.1

## Rozsah dodávky pro teplovodní provoz

- základní a vrchní prášková barva RAL 9016, dle DIN 55900
- držák na ručníky, chrom, 1 nebo 2 dle verze
- 2 x ½" spodní připojení, středové 50 mm
- ½" odzdušňovací ventil
- elegantní montážní sada
- balení v kartónu

Ⓢ Speciální barvy kategorie 1 a 2 - viz Speciální provedení na přání a Přehled barev na konci ceníku

Ⓢ Tepelné výkony měřené dle EN 442, ΔT 50 K (75/65/20 °C)

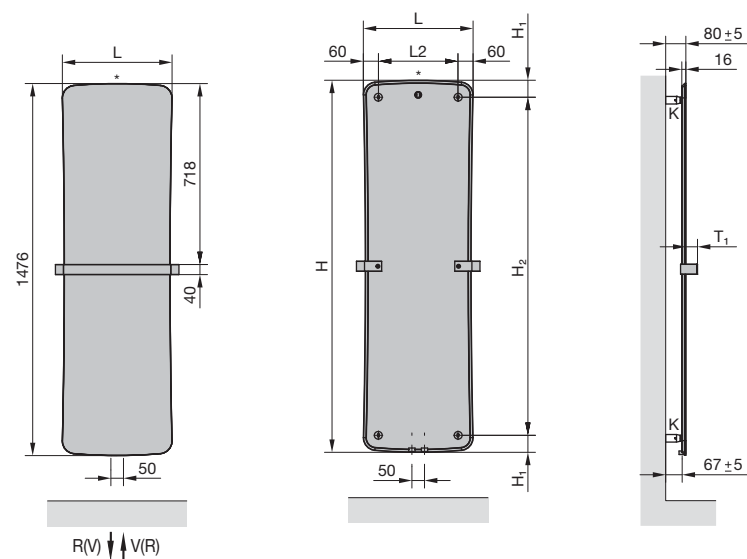
## STUDIO COLLECTION ZEHNDER FOLIO BELT

Speciální provedení na přání (za příplatek)	Objednací číslo
■ Speciální povrch: eloxovaný hliník	-
■ Designové ventily, armatury a armatury v barevném provedení, termostatické hlavice Zehnder	-

## Teplovodní provoz:

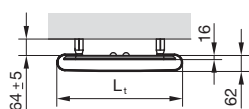
montáž na stěnu

Pohled zezadu



- H = stavební výška  
L = stavební délka  
V = přívod  
R = zpátečka  
K = konzola  
\* = odvzdušnění

Rozměry v mm



Model	H mm	L mm	H <sub>1</sub> mm	H <sub>2</sub> mm	L <sub>2</sub> mm	L <sub>t</sub> mm	T <sub>1</sub> mm
FZB-120-042	1156	430	67	1022	310	490	46
FZB-150-042	1476	435	67.5	1341	315	490	46
FZB-180-042	1796	441	67.5	1661	321	490	46
FZB-120-052	1156	530	72	1012	410	590	48
FZB-150-052	1476	535	72.5	1331	415	590	48
FZB-180-052	1796	540	73	1650	420	590	48
FZB-150-062	1476	635	79	1318	515	690	50
FZB-180-062	1796	640	79.5	1637	520	690	50
FZB-180-072	1796	740	87	1622	620	790	52