

# Zehnder ComfoFlow Silence

## Telefonie-Schalldämpfer

Technische Spezifikation 903

always the best climate

### Allgemein

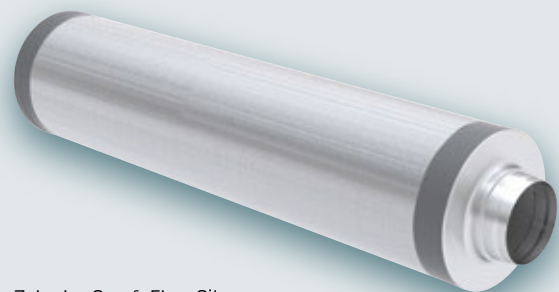
Der Zehnder ComfoFlow Silence ist ein Schalldämpfer aus Aluminium in flexibler Ausführung. Er dient der Geräuschreduzierung in runden Luftleitungen. Um etwaige Strömungsgeräuschen bei der Verwendung der Irisblende Zehnder ComfoFlow Control entgegenzuwirken, ist dieses Schalldämmelement als Systembauteil relevant. Als Telefoneschalldämpfer unterstützt er die Verminderung der Geräuschübertragungen durch Luftleitungen zwischen benachbarten Räumen. Beidseitig erfolgt der Anschluss an das Lüftungsrohr DN100 als Einsteckverbindung.

Der Zehnder ComfoFlow Silence setzt sich aus flexiblen Aluminiumrohren (das innere ist perforiert), einer Schallschluckpackung (kunstharzgebundene Mineralwolle) mit 50 mm Dicke und 2 Endkappen zusammen, hat eine Baulänge von 1000 mm und einen Aussendurchmesser von 210 mm. Passend zur Systemkomponente Zehnder ComfoFlow Control.

### Technische Daten

Volumenstrom in m <sup>3</sup> /h	60 / 90 / 120
Nenngrösse in mm	DN 100
Abmessung L / Da in mm	1000 / 210
Strömungsgeschwindigkeit v in m/s	2.2 / 3.3 / 4.4
Statische Druckdifferenz $\Delta p_{st}$ in Pa	2.6 / 5.4 / 9.5
max. Betriebsdruck in Pa	2000
max. Betriebstemperatur in °C	140
Gehäuse-Leckluftstrom nach EN 15727	Klasse C
Material Gehäuse	Aluminium
Material Isolierung / Dämmung	kunstharzgebundene Mineralwolle
Brandklasse der Isolierung / Dämmung nach EN ISO 13501-1	nicht brennbar, Klasse A2
Biegeradius	$r = 3 \times \text{DN Aussenrohr}$
Gewicht in kg	1.5

Der Telefonie-Schalldämpfer Zehnder ComfoFlow Silence erfüllt alle Anforderungen spezifiziert in EN 13180: «Lüftung von Gebäuden – Luftleitungen – Masse und mechanische Anforderungen für flexible Luftleitungen»



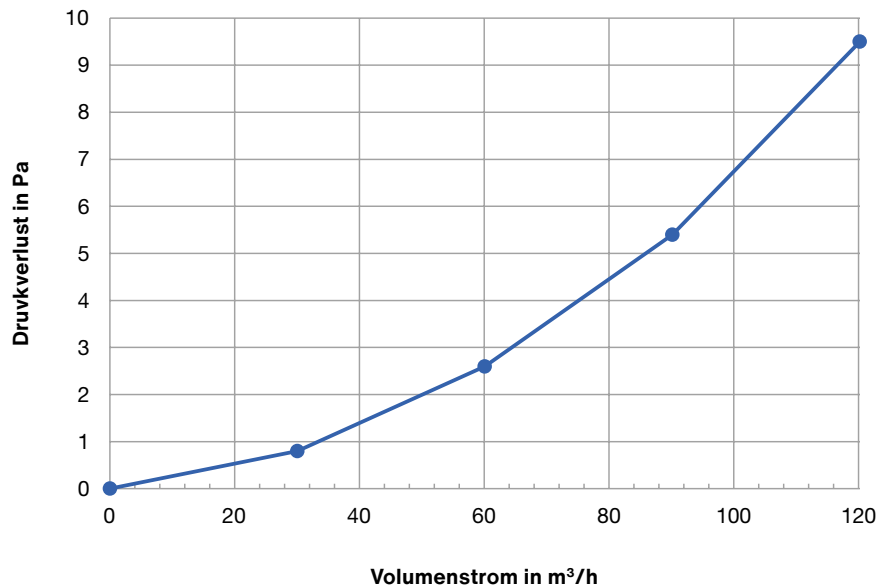
Zehnder ComfoFlow Silence

### Vorteile

- Gute Dämpfungseigenschaft
- Geringer Druckverlust
- Flexible Verbindung zwischen Verteiler und Luftverteilung
- Minimaler Biegeradius 630 mm
- Geringes Gewicht
- Absorptionsmaterial nicht brennbar

**Kennlinien / Messdaten**

**Druckverluste**

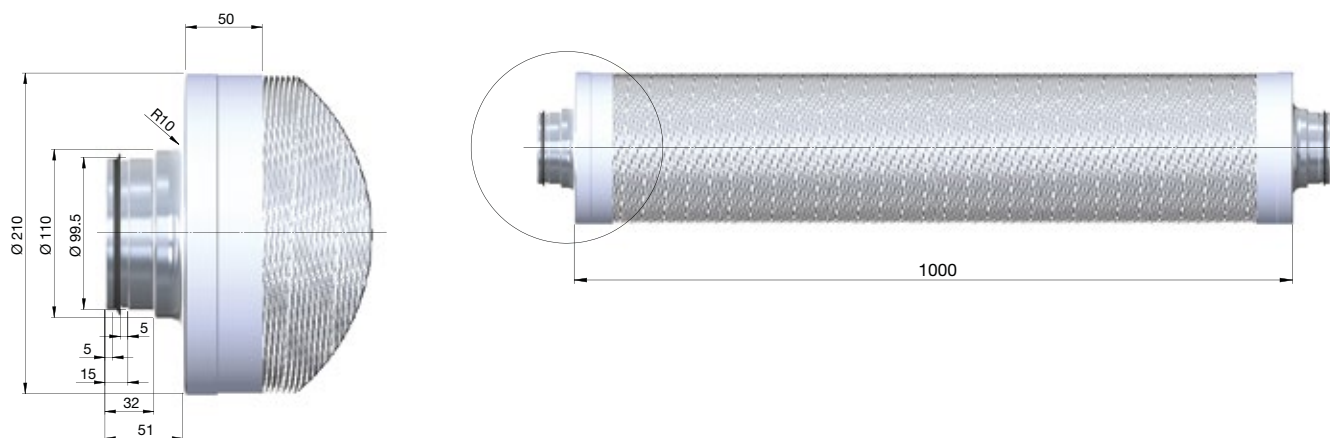


Volumenstrom m³ / h	st. Druckverlust Pa
30	0.8
60	2.6
90	5.4
120	9.5

**Einfügungsdämpfungsmass (dB)**

Typ	Frequenz [ Hz ]						
	125	250	500	1000	2000	4000	8000
Zehnder ComfoFlow Silence DN100 / 1000	11	16	28	46	36	36	36

**Massskizzen**



Masse in mm

## Lieferumfang

Schalldämpfer beidseitig mit Lippendichtung, Bauverschlussdeckel und Montageanleitung.

## Ausschreibungstext

Schalldämpfer DN 100 in runder, flexibler Bauform aus Aluminium, für die Geräuschreduzierung in runden Luftleitungen, oder als Telefonieschalldämpfer zur Verminderung der Geräuschübertragungen durch Luftleitungen zwischen benachbarten Räumen.

Gehäuse mit kunstharzgebundener Mineralwolle im Innern, Absorptionsmaterial nicht brennbar, Packungsdicke 50 mm. Rohrstützen beidseitig mit Lippendichtung, passend für runde Luftleitungen nach EN 13180.

Einführungsdämpfung gemessen nach EN ISO 7235.

Gehäuse-Leckluftstrom nach EN 15727, Klasse C.

Abmessung: Da 210 mm, Di 100 mm (DN 100), Länge 1000 mm

Betriebsdruck: max. 2000 Pa

Betriebstemperatur: max. 140° C

Fabrikat / Typ / Art. Nr.:

Zehnder Group Schweiz AG

Schalldämpfer Zehnder ComfoFlow Silence

Art.Nr. 990 430 814

## Artikelnummern

Bezeichnung	Art. Nr.
ComfoFlow Silence DN 100 / 1000	990 430 814

Zubehör	Art. Nr.
Zehnder ComfoFit Übergang DN 125 / 100-N / M Reduzierstück für Anbindung an Luftleitung DN 125	990 430 811

