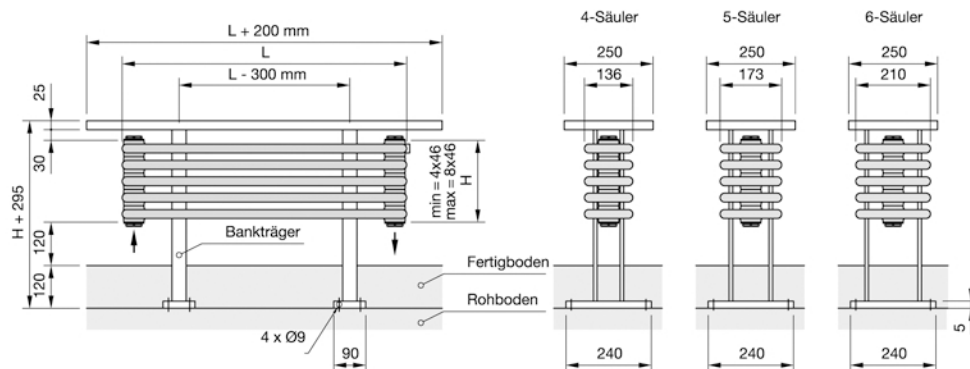


zehnder bank-radiator

Modell Bank-Radiator



- H = Bauhöhe
- L = Baulänge
- T = Bautiefe
- V = Wasserinhalt
- M = Gewicht
- q_{ms} = Normwasserstrom
- n = Exponent
- Φ_s = Norm-Wärmeleistung nach EN 442 (75/65/20 °C)
- Φ = Wärmeleistung bei Systemtemperaturen

Maße in mm