

VPMe

Dakventilator met gelijkstroommotor

Belangrijke kenmerken

- Recyclebare kunststof behuizing
- Energiezuinige gelijkstroommotor
- Geïntegreerde werkschakelaar
- Regelbaar over 3 toerentallen, 9 instelpunten
- 0-10V aansturing
- Maximaal toerental (extra) instelbaar
- Laag geluidsniveau



Algemeen

De dakventilator VPM is een kleine dakventilator standaard uitgevoerd met 3 standen (laag, midden, hoog).
Aansluitspanning 1 fase 230V, 50Hz.

Behuizing

Het ventilatorhuis is vervaardigd uit recyclebaar ASA-kunststof in de kleur lichtgrijs RAL 7035 met een donkergrijze kap RAL 7037 en een groen luchtkapje RAL 6028. De VPM heeft een geïntegreerde werkschakelaar en een vierkante montagevoet voorzien van pakking.

Ventilator

De 'Außenläufer' motor-vleugelcombinatie is een uitgebalanceerde eenheid met optimaal rendement. De gelijkstroommotor met onderhoudsvrije lagers en uitwendige koeling is voorzien van een zelfherstellende temperatuurbeveiliging. Het motorhuis is gemaakt van spuitgietaluminium, beschermingsklasse IP 44. De toelaatbare omgevingstemperatuur voor de motor en vleugel van de VPMe ligt tussen -10°C en 40°C.

Regelbaarheid

De ventilator is uitgevoerd met 9 instelpunten, waarvan er 3 standaard zijn ingesteld op de ventilatiecurven 1,3 en 8. Met een dipswitch kunnen de standen 'midden' (3) en 'hoog' (8) worden gewijzigd. De VPMe kan ingeschakeld worden via een standenschakelaar SA 1-3V of SA 0-3V. Ook kan de VPMe worden aangestuurd door een extern 0 tot 10 Volt signaal. Op het systeem kan beslist geen motorwasemkap worden aangesloten!

Elektrische aansluiting

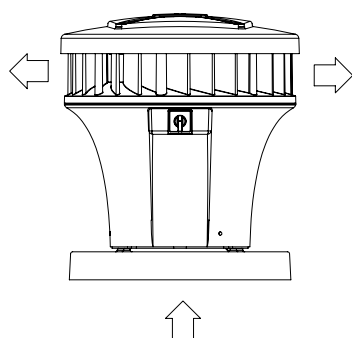
De VPM wordt standaard geleverd met een snoer van 1,50m lang. Vrijhangend onder de ventilator.

VPM_e

Dakventilator met gelijkstroommotor

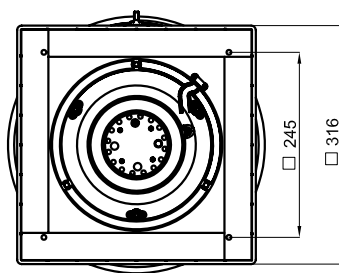
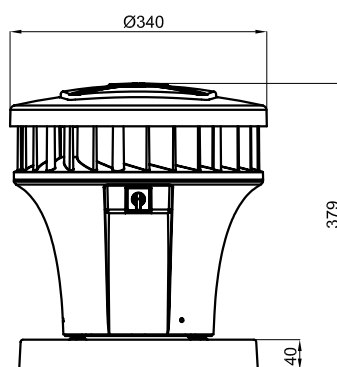
Luchtrichting

Zuigend vanuit de ruimte.



Afmetingen

Hieronder zijn de afmetingen weergegeven in mm.

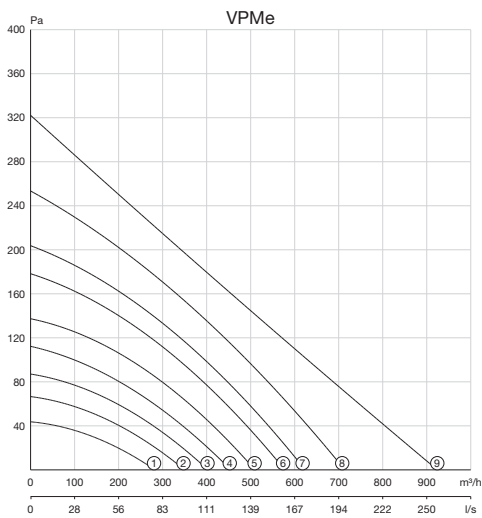


VPMe

Dakventilator met gelijkstroommotor

VPMe

Ventilator stand	Capaciteit	Druk	Opgenomen	Opgenomen	Cos. phi	Geluidsniveau		Gewicht	Aansluit-schema
	Qv	ΔP st	vermogen	stroom		Zuig	Pers (4m)		
	m ³ /h	Pa	Wel	A	(-)	dB(A)	dB(A)	kg	nummer
VPMe									
(1) Laag	155	25	6	0.059	0.44	50	21	6	-
(2) Midden	200	40	9	0.083	0.47	54	27		
(3) Midden	225	55	11	0.098	0.49	57	31		
(4) Midden	250	70	15	0.117	0.56	59	35		
(5) Midden	280	85	19	0.153	0.54	61	38		
(6) Hoog	310	110	24	0.200	0.52	64	42		
(7) Hoog	330	125	28	0.235	0.52	65	44		
(8) Hoog	360	150	36	0.292	0.53	67	46		
(9) Maximaal	400	180	47	0.389	0.53	69	49		

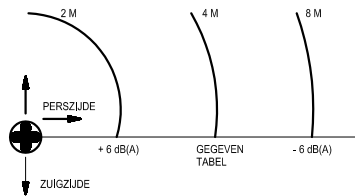


VPMe

Dakventilator met gelijkstroommotor

Perszijde

Bij de technische gegevens is het geluiddruk niveau -dB(A)- van de ventilator vermeld, gemeten op 4 meter afstand in horizontale richting, onder vrije veld condities, ref. $2 \cdot 10^{-5} \text{ N/m}^2$.



Zuigzijde

Het geluid aan de zuigzijde van de ventilator wordt in aanzienlijke mate beïnvloed door de akoestische eigenschappen van de afgezogen ruimte (geluiddemping door aangesloten kanalen, absorptie van de te ventileren ruimte e.d.), zodat voor het bepalen daarvan een volledige geluidanalyse vereist is, met behulp van de in onderstaande tabel aangegeven geluidsvermogens in de octaafband middenfrequenties 125 t/m 8000 Hz. Deze waarden gelden bij een vrije aanzuiging. Bij hogere tegendrukken liggen de waarden lager.

Geluid

Ventilator	Type	Stand	Geluidsvermogen dB ref. 10^{-12} W						
			125Hz	250Hz	500Hz	1000Hz	2000Hz	4000Hz	8000Hz
VPMe	1	1	51	57	48	35	23	22	6
VPMe	2	2	54	61	52	41	31	26	11
VPMe	3	3	57	64	54	43	35	29	15
VPMe	4	4	60	66	57	46	39	33	19
VPMe	5	5	62	66	60	49	43	37	24
VPMe	6	6	64	68	64	52	47	42	30
VPMe	7	7	66	68	66	54	48	45	32
VPMe	8	8	68	69	68	56	54	51	39
VPMe	9	9	69	72	70	58	54	51	39

VPMe

Dakventilator met gelijkstroommotor

Accessoires

Voor de bijbehorende accessoires en schakelapparatuur verwijzen wij u naar de desbetreffende hoofdstukken.

Hieronder vindt u een overzicht met de accessoires en schakelaars die u bij dit product kunt toepassen.

Accessoires	Pagina
Dakdoorvoerkoker (DVK, DVS)	
Dakopstanden (DOS, DOS ...G, DSA en DSL)	
Geluiddempende plaat (GDP)	
Geluiddempers (GDH, GDB)	
Pakkingplaten (PV)	
Ventilator aansluitplaten (VAP)	

Regelapparatuur	Pagina
Standenschakelaars (SA 1-3V / SA 0-3V)	
CO2 sensor (0-10V)	221



VPMe

Dakventilator met gelijkstroommotor