

Zehnder Toga



Povrchové provedení: chrom



Barva radiátoru: bílá (Traffic White)

Teplovodní provoz

Designový radiátor Zehnder Toga se skládá z přesných ocelových vodorovných trubek a svislých sběrných trubek D-profilu, dokonale svařených laserovou technikou bez viditelných svárových spojů. Vodorovné kulaté trubky Ø 23 mm, svislé D-trubky 30 x 35 mm.

Tepelný výkon měřený dle EN 442, s označením CE.

Připojení vnější ½" pro přívod/zpátečku nebo středové ½" s roztečí 50 mm, s možností připojení el. topné tyče 2 x ½" ve spodní části svislé trubky, nahoře s odvzdušňovacím ventilem ¼".

Radiátor lakovaný vrchní práškovou barvou, standardně v bílé barvě RAL 9016, na přání ve speciálních barvách.

Součástí dodávky designové stěnové konzole v barvě radiátoru.

Provozní přetlak	max. 11,5 bar
Provozní teplota	max. 110°C
Stavební výška mm
Stavební délka mm
Model

Přednosti

- harmonický design díky D-profilu svislých trubek
- lze použít pro rozdělení prostoru
- velkorysá vzdálenost mezi trubkami
- vysoký výkon díky vnitřnímu provedení trubek
- velký výběr z mnoha velikostí a speciálních modelů
- vysoce jakostní chromování

Elektrický provoz

Designový radiátor Zehnder Toga pro čistě elektrický provoz se skládá z přesných ocelových vodorovných trubek a svislých sběrných trubek D-profilu, dokonale svařených bez viditelných svárových spojů. S integrovanou elektrickou topnou tyčí RACY-C, stupeň ochrany IP44 (proti stříkající vodě), pro připojení do el. sítě 230 V, s přívodním kabelem (1,2 m) se zástrčkou. Topná tyč vestavěná vlevo dole. Radiátor je plněn nehořlavým topným médiem.

Samostatné dálkové ovládání na baterie (model 2), pro regulaci teploty v místnosti.

Součástí dodávky designové stěnové konzole v barvě radiátoru.

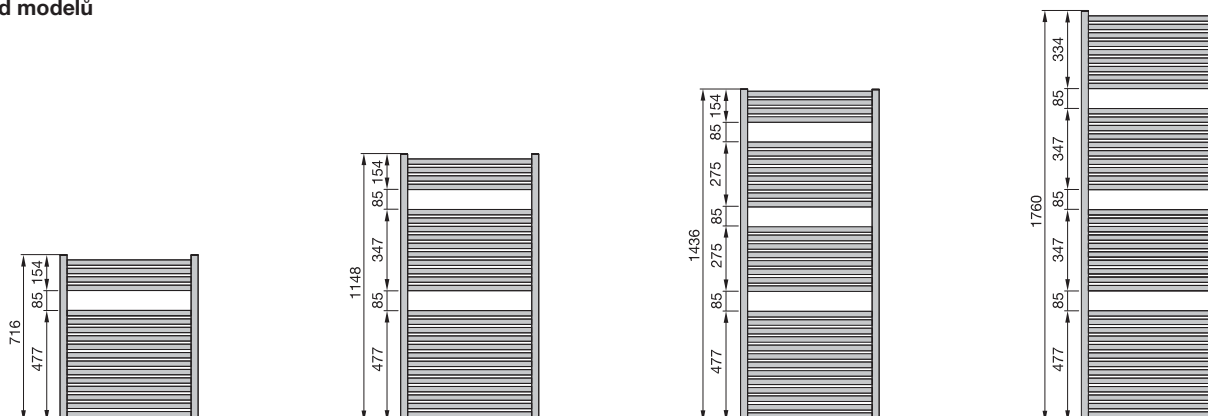
Radiátory lakované základní a vrchní práškovou barvou, standardně v bílé barvě RAL 9016, na přání v mnoha barevných odstínech nebo chromované..

Výkon Watt
Stavební výška mm
Stavební délka mm
Model

Jedinečné přednosti elektrického provozu s topnou tyčí RACY-C

- samostatné dálkové ovládání
- regulace teploty v místnosti
- komfortní provoz díky možnosti denního a týdenního programování
- energeticky úsporné a komfortní vytápění díky inovativní funkci „detekce otevřeného okna“
- nízká spotřeba energie v pohotovostním režimu (≤ 0,5 W)
- možnost aktivace zámku tlačítek
- funkce časovače s dvouhodinovým režimem
- dodáváno se zástrčkou

Přehled modelů



Připojení na teplovodní vytápění nebo pro kombinovaný provoz *

Provedení lakované, vnější připojení

Model (objednávací číslo)	H mm	L mm	Tepelný výkon				Exp. n	Výkon el. topné tyče Watt	V dm ³	M kg
			EN 442 ² Watt	70/55/24 Watt	55/45/24 Watt	55/45/20 Watt				
TG-070-045	716	450	347	249	154	184	1,23	300	3,4	6,4
TG-120-045	1148	450	539	385	237	284	1,24	300	5,3	9,4
TG-180-045	1760	450	823	588	362	434	1,24	600	8,6	14,5
TG-070-050	716	500	381	273	169	202	1,23	300	3,7	6,4
TG-120-050	1148	500	592	423	260	312	1,24	300	5,8	10,1
TG-150-050	1436	500	736	527	326	386	1,25	600	7,4	11,6
TG-180-050	1760	500	904	646	397	476	1,24	600	9,3	15,6
TG-070-060	716	600	449	323	200	239	1,22	300	4,3	7,3
TG-120-060	1148	600	696	497	306	367	1,24	600	6,9	11,6
TG-150-060	1436	600	866	621	383	454	1,25	600	8,5	14,3
TG-180-060	1760	600	1063	762	470	563	1,23	900	10,8	18,0
TG-120-075	1148	750	849	608	376	450	1,23	600	8,4	13,9
TG-180-075	1760	750	1297	932	578	690	1,22	1200	12,9	21,5
TG-180-100	1760	1000	1675	1210	756	901	1,20	1200	16,5	27,4

Provedení lakované, středové připojení 50 mm

Model (objednávací číslo)	H mm	L mm	Tepelný výkon				Exp. n	Výkon el. topné tyče Watt	V dm ³	M kg
			EN 442 ² Watt	70/55/24 Watt	55/45/24 Watt	55/45/20 Watt				
TG-070-045-05	716	450	347	249	154	184	1,23	300	3,4	6,4
TG-120-045-05	1148	450	539	385	237	284	1,24	300	5,3	9,4
TG-180-045-05	1760	450	823	588	362	434	1,24	600	8,6	14,5
TG-070-050-05	716	500	381	273	169	202	1,23	300	3,7	6,4
TG-120-050-05	1148	500	592	423	260	312	1,24	300	5,8	10,1
TG-150-050-05	1436	500	736	527	326	386	1,25	600	7,4	11,6
TG-180-050-05	1760	500	904	646	397	476	1,24	600	9,3	15,6
TG-070-060-05	716	600	449	323	200	239	1,22	300	4,3	7,3
TG-120-060-05	1148	600	696	497	306	367	1,24	600	6,9	11,6
TG-150-060-05	1436	600	866	621	383	454	1,25	600	8,5	13,4
TG-180-060-05	1760	600	1063	762	470	563	1,23	900	10,8	18,0
TG-120-075-05	1148	750	849	608	376	450	1,23	600	8,4	13,9
TG-180-075-05	1760	750	1297	932	578	690	1,22	1200	12,9	21,5
TG-180-100-05	1760	1000	1675	1210	756	901	1,20	1200	16,5	27,4

① Speciální barvy kategorie 1 a 2 - viz Speciální provedení na přání a Přehled barev na konci ceníku

② Tepelné výkony měřené dle EN 442, ΔT 50 K (75/65/20 °C)

* Provozní přetlak pro kombinovaný provoz max. 4 bar

Zehnder Toga

Připojení na teplovodní vytápění nebo pro kombinovaný provoz

Provedení chromované, vnější připojení

Model (objednací číslo)	H mm	L mm	Tepelný výkon			Exp. n	Výkon el. topné tyče Watt	V dm ³	M kg
			EN 442② Watt	70/55/24 Watt	55/45/24 Watt				
TGC-070-050	716	500	240	169	101	1,30	300	3,7	6,7
TGC-120-050	1148	500	379	267	160	1,30	300	5,8	10,5
TGC-150-050	1436	500	478	335	201	1,31	300	7,4	13,1
TGC-180-050	1760	500	596	419	252	1,30	300	9,3	17,3
TGC-120-060	1148	600	451	317	190	1,30	300	6,9	12,0
TGC-180-060	1760	600	709	499	299	1,30	600	10,8	19,4

Pro čistě elektrický provoz



Provedení lakované

Model (objednací číslo)	H⊙ mm	L mm	Výkon el. topné tyče Watt
TE-070-050/GD	741	500	300
TE-120-050/GD	1173	500	600
TE-150-050/GD	1461	500	750
TE-180-050/GD	1785	500	900
TE-120-060/GD	1173	600	600
TE-180-060/GD	1785	600	1200
TE-180-075/GD	1785	750	1500

Provedení chromované


Model (objednací číslo)	H⊙ mm	L mm	Výkon el. topné tyče Watt
TEC-120-050/GD	1173	500	300
TEC-150-050/GD	1461	500	500
TEC-180-060/GD	1785	600	750

Rozsah standardní dodávky pro teplovodní provoz

- základní a vrchní prášková bílá barva RAL 9016, dle DIN 55900
- 2 x ½" připojení pro přívod a zpátečku
- modely pro rekonstrukce: boční připojení 2 x ½", spodní připojení 1 x ½"
- ¼" odvodušňovací ventil, vpravo
- montážní sada v barvě radiátoru
- balení v kartónu

Rozsah standardní dodávky pro čistě elektrický provoz



- základní a vrchní prášková bílá barva RAL 9016, dle DIN 55900
- plněno nehořlavým topným médiem, mrazuvzdorným do - 20 °C
- elektrická topná tyč RACY-C, vestavěná vlevo dole, s dálkovým ovládním, vč. baterií, s volitelnými režimy provozu: manuální (nad pokojovou teplotu), týdenní program, časovač, vypnuto
- s krytkou topné tyče v barvě radiátoru
- montážní sada v barvě radiátoru
- balení v kartónu

Speciální provedení na přání (za příplatek)	Objednací číslo
■ Vzhled nerezové oceli (Inox Look), přípl. k ceně pro kat.1 (snížení výkonu o cca 13%)	0332 (označení barvy)
■ Použití pro rozdělení prostoru se speciální montážní sadou	-
■ Modely pro rekonstrukce s volitelným bočním připojením (jednostranné nebo oboustranné)	-
■ Elektrická topná tyč a T-kus pro kombinovaný provoz 	-
■ Doplnky a příslušenství	-
■ Kartáč z ovčí vlny na čištění radiátoru	601040
■ Designové ventily, armatury a termostatické hlavice Zehnder	-
■ Montážní sada pro větší vzdálenost (130 mm) od stěny, bílá	952021

① Speciální barvy kategorie 1 a 2 - viz Speciální provedení na přání a Přehled barev na konci ceníku

② Tepelné výkony měřené dle EN 442, ΔT 50 K (75/65/20°C)

③ Celková výška včetně elektrické topné tyče

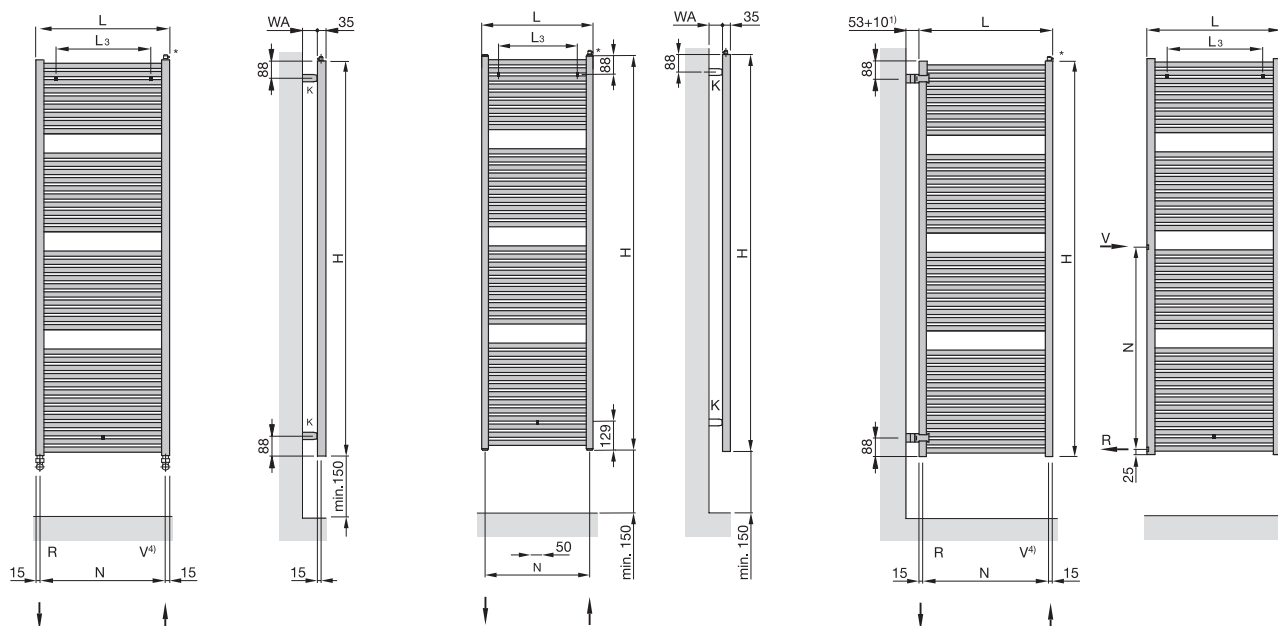
  Více informací viz kapitola „Elektrický provoz a směrnice o Ecodesignu“ na str. 129

Teplovodní provoz:
montáž na stěnu

středové připojení 50 mm

pro rozdělení prostoru

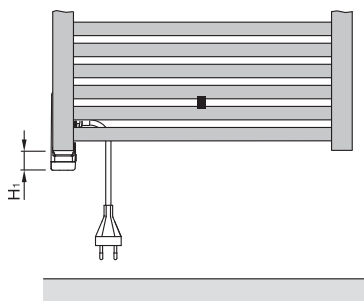
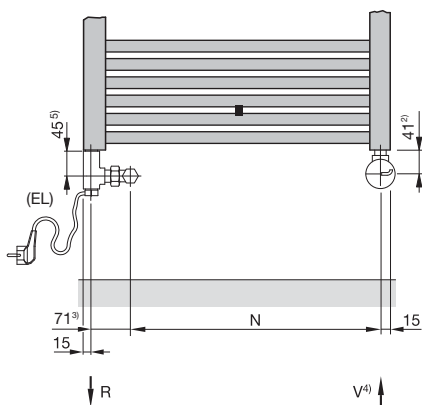
pro rekonstrukce
boční připojení vlevo



Kombinovaný provoz:

připojení na teplovodní vytápění s el. topnou tyčí
(na obr. RICA) a T-kusem ve zpátečce

Čistě elektrický provoz:



- H = stavební výška
- H₁ = 25 mm
- L = stavební délka
- EL = připojení pro el. topnou tyč
- K = konzola
- V = přívod 1/2"
- R = zpátečka 1/2"
- * = odvzdušnění 1/4"
- N = rozteč připojení
- L₃ = rozteč upevnění, L - 150 mm
- WA = vzdálenost od stěny 55-65 mm

Rozměry v mm

- 1) Větší vzdálenost od stěny = 103 mm, s použitím dlouhé montážní sady, viz str. 112.
- 2) Rozměry platí pro rohové ventily řady Design Line (u exkluzivních ventilů řady XE = 59 mm)
- 3) Rozměry platí pro rohové šroubení řady Design Line (u exkluzivních šroubení řady XE = 89 mm)
- 4) Změna přívodu a zpátečky možná při přemístění vnitřní ponorné trubice pro lepší obtok
- 5) S T-kusem pro el. topnou tyč DBM = 20 mm