

zehnder

always the
best climate

STUDIO
COLLECTION

ZEHNDER ZENIA

Zasilanie elektryczne



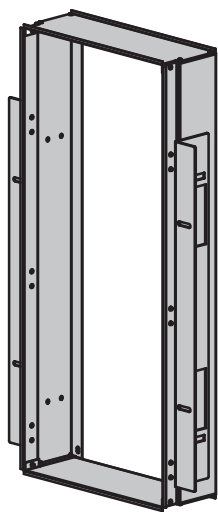
STUDIO COLLECTION ZEHNDER ZENIA

Model Zenia z kolekcji Zehnder Studio Collection to zintegrowany w jednym urządzeniu elektryczny podgrzewacz i suszarka do ręczników, grzejnik na podczerwień oraz termowentylator. Dzięki swojej purystycznej formie idealnie wkomponowuje się w nowoczesną architekturę łazienki. Niezależnie od centralnego ogrzewania, rewolucyjne urządzenie grzewcze Zehnder Zenia zapewnia szybko przyjemne ciepło i najwyższy komfort w łazience. Jednocześnie można suszyć i ogrzewać ręczniki za szklaną powierzchnią grzewczą. Dostępny w kolorze białym i czarnym.

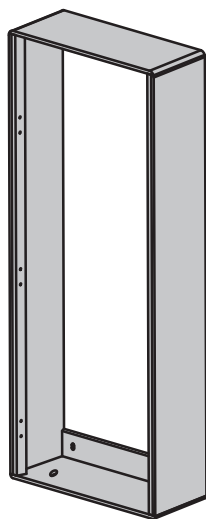
Zalety

- Dzięki swojej purystycznej formie oraz możliwości montażu w ścianie idealnie wkomponowuje się w nowoczesną architekturę łazienki
- Ukryta przestrzeń do przechowywania ręczników zapewnia większy porządek w łazience
- Ciepło dostępne na życzenie dzięki wbudowanemu termowentylatorowi
- Przyjemne ciepło emitowane przez szklaną płytę grzewczą na podczerwień szybko zapewnia idealny komfort cieplny
- Funkcja szybkiego suszenia znacznie redukuje rozwój bakterii na wilgotnych ręcznikach
- Intuicyjna obsługa urządzenia za pomocą panelu dotykowego
- Rozwiązanie skrojone na miarę dzięki możliwości konfigurowania programów dziennych i tygodniowych za pomocą aplikacji
- Komfortowe urządzenie grzewcze umożliwia suszenie i ogrzewanie ręczników przez cały rok oraz sprawia, że pomieszczenie staje się przytulne
- Łatwe czyszczenie wnętrza obudowy i szklanego panelu grzewczego dzięki płaskim powierzchniom
- Montaż obok prysznica lub wanny pozwala na swobodne rozplanowanie wnętrza
- Wysoka efektywność energetyczna dzięki przestrzeganiu europejskich norm dotyczących ekologicznego wzornictwa pozwala zaoszczędzić koszty energii
- Niskie zużycie energii wynoszące mniej niż 0,5 W w trybie czuwania zapewnia większą efektywność energetyczną

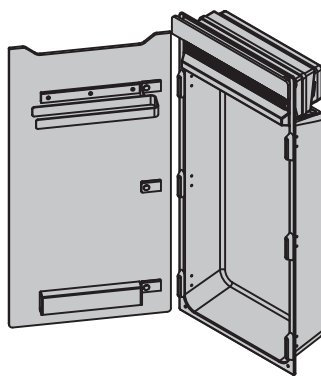
Przegląd model



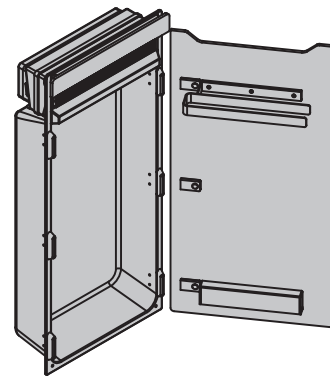
Widok z przodu



Widok z przodu



Widok z boku



Widok z boku

STUDIO COLLECTION

ZEHNDER ZENIA

Jednostka komfortu ciepłego do montażu końcowego

Model	H	L	T	Moc elektr.	Power electric boost heater
	mm	mm	mm	W	W

Z prawym ogranicznikiem powierzchni grzejnej wykonanej ze szkła podczerwonego, biały

ZENRW-100-045/X	1000	450	174	1000	225
-----------------	------	-----	-----	------	-----

Z płytą grzejną na podczerwień prawą, czarną

ZENRB-100-045/X	1000	450	174	1000	225
-----------------	------	-----	-----	------	-----

Z szybą grzewczą na podczerwień, lewy ogranicznik, biały

ZENLW-100-045/X	1000	450	174	1000	225
-----------------	------	-----	-----	------	-----

Z szybą grzewczą na podczerwień, lewy ogranicznik, czarny

ZENLB-100-045/X	1000	450	174	1000	225
-----------------	------	-----	-----	------	-----

H = wysokość, L = długość, T = głębokość

Obudowa do montażu wstępnego

Model	H	L	T	Moc elektr.	Power electric boost heater
	mm	mm	mm	W	W

Konsola montażowa (wymagana do montażu w przedściance lub wbudowania w meble itp.)

ZENFRM-100-045	977	430	150	1000	225
----------------	-----	-----	-----	------	-----

Pokrywa dekoracyjna (wymagana do montażu natynkowego)

ZENFRD-100-045	1003	451	160	1000	225
----------------	------	-----	-----	------	-----

H = wysokość, L = długość, T = głębokość