

Zehnder Vision



Povrchové provedení: Volcanic 0336



Teplovodní provoz

Minimalistický vzhled designového radiátoru Zehnder Vision předurčuje jeho využití prakticky v každé koupelně. Zehnder Vision je tvořen ze svislých trubek 30 x 30 mm a vodorovných trubek 25 x 25 mm čtvercového profilu. Mezi jednotlivými skupinami vodorovných trubek je vždy dostatečný prostor pro snadné zavěšení ručníků.

Tepelné výkony jsou měřené dle EN 442, s označením CE.

Radiátor je dodáván s vnějším připojením 4 x 1/2" vnitřní závit, vždy na konci svislých trubek, pro přívod a zpátečku, odvzdušňovací ventil a záslepku, standardně pro připojení na teplovodní vytápění.

Volitelně také k dispozici v provedení se středovým připojením 2 x 1/2" vnitřní závit pro přívod/zpátečku, s roztečí 50 mm a s připojením 2 x 1/2" ve svislých trubkách pro elektrickou topnou tyč. Radiátor je k dispozici v lakovaném provedení v bílé RAL 9016 nebo v dalších barevných odstínech a také ve vysoce jakostním chromovaném provedení.

Provozní přetlak
Provozní teplota

max. 10,0 bar
max. 120 °C

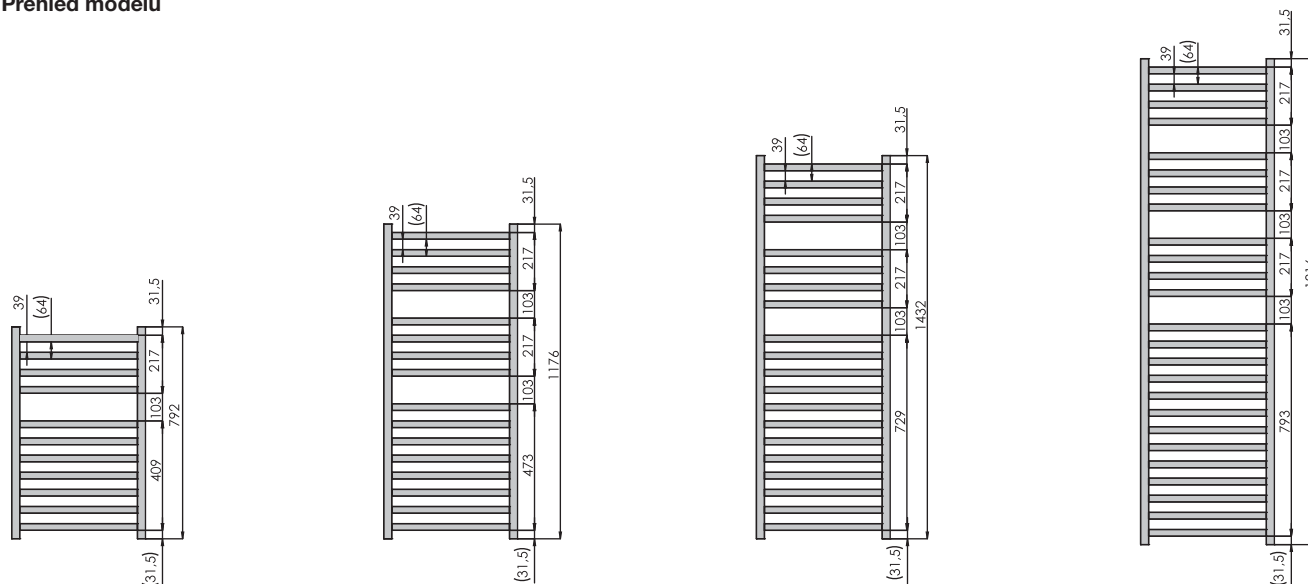
Přednosti

- čisté, jednoduché tvary díky čtvercovému profilu trubek
- moderní design, praktické provedení
- větší vzdálenosti mezi trubkami pro snadné odkládání ručníků
- montážní konzole dokonale sladěné s radiátorem

Rozsah standardní dodávky

- základní a vrchní prášková barva RAL 9016 nebo vysoce jakostní chromovaný povrch
- vnější připojení 4 x 1/2" pro přívod / zpátečku, odvzdušňovací ventil a záslepku
- provedení se středovým připojením: 2 x 1/2" pro přívod a zpátečku s roztečí 50 mm a 2 x 1/2" vnější připojení pro přívod a zpátečku nebo pro el. topnou tyč
- 1 x záslepka 1/2"
- 3 x záslepka 1/2" pro provedení se středovým připojením
- 1 x odvzdušňovací ventil 1/2"
- montážní sada v barvě radiátoru
- balení v kartónu

Přehled modelů

Připojení na teplovodní vytápění nebo pro kombinovaný provoz ¹⁾

Provedení lakované, středové připojení 50 mm

Model (objednací číslo)	H mm	L mm	Tepelný výkon				Exp. n	Výkon el. topné tyče Watt	V dm ³	M kg
			EN 442 ²⁾ Watt	70/55/24 Watt	55/45/24 Watt	55/45/20 Watt				
QV-080-050-05	792	500	374	267	165	196	1,24	300	3,7	6,6
QV-120-050-05	1176	500	541	385	235	281	1,26	300	5,4	9,6
QV-140-050-05	1432	500	653	464	283	339	1,26	600	6,6	11,8
QV-180-050-05	1816	500	819	581	353	423	1,27	600	8,3	14,8
QV-080-060-05	792	600	434	309	190	227	1,25	300	4,3	7,6
QV-120-060-05	1176	600	628	445	271	324	1,27	600	6,2	11,0
QV-140-060-05	1432	600	757	537	326	391	1,27	600	7,6	13,6
QV-180-060-05	1816	600	951	672	407	489	1,28	900	9,6	17,1

¹⁾ Pro kombinovaný provoz lze použít elektrickou topnou tyč RICA, Wivar II, nelze použít topnou tyč DBM

Provedení lakované, vnější připojení

Model (objednací číslo)	H mm	L mm	Tepelný výkon				Exp. n	Výkon el. topné tyče Watt	V dm ³	M kg
			EN 442 ²⁾ Watt	70/55/24 Watt	55/45/24 Watt	55/45/20 Watt				
QV-080-050	792	500	374	267	165	196	1,24	300	3,7	6,6
QV-120-050	1176	500	541	385	235	281	1,26	300	5,4	9,6
QV-140-050	1432	500	653	464	283	339	1,26	600	6,6	11,8
QV-180-050	1816	500	819	581	353	423	1,27	600	8,3	14,8
QV-080-060	792	600	434	309	190	227	1,25	300	4,3	7,6
QV-120-060	1176	600	628	445	271	324	1,27	600	6,2	11,0
QV-140-060	1432	600	757	537	326	391	1,27	600	7,6	13,6
QV-180-060	1816	600	951	672	407	489	1,28	900	9,6	17,1

¹⁾ Pro kombinovaný provoz lze použít elektrickou topnou tyč RICA, Wivar II, nelze použít topnou tyč DBM

① Speciální barvy kategorie 1 a 2 - viz Speciální provedení na přání a Přehled barev na konci ceníku

② Tepelné výkony měřené dle EN 442, ΔT 50 K (75/65/20 °C)



Zehnder Vision

Připojení na teplovodní vytápění nebo pro kombinovaný provoz ¹⁾

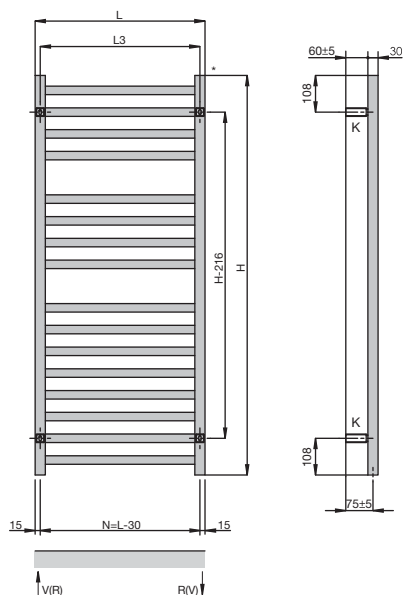
Provedení chromované, vnější připojení

Model (objednací číslo)	H mm	L mm	Tepelný výkon	Výkon el. topné tyče Watt	V dm ³	M kg
			EN 442⊙ Watt			
QVC-080-050	792	500	228	-	3,7	6,6
QVC-120-050	1176	500	335	300	5,4	9,6
QVC-140-050	1432	500	411	300	6,6	11,8
QVC-180-050	1816	500	524	300	8,3	14,8
QVC-080-060	792	600	265	300	4,3	7,6
QVC-120-060	1176	600	389	300	6,2	11,0
QVC-140-060	1432	600	477	300	7,6	13,6
QVC-180-060	1816	600	609	600	9,6	17,1

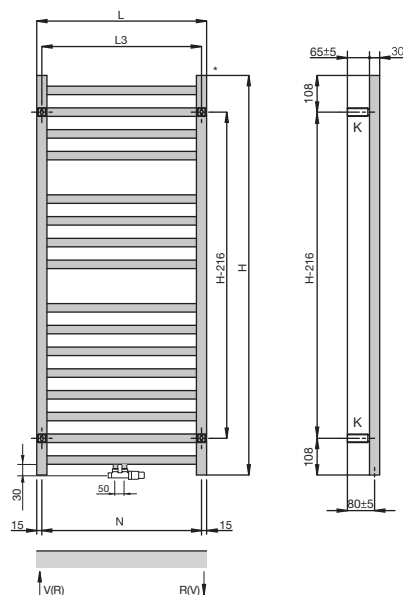
¹⁾ Pro kombinovaný provoz lze použít elektrickou topnou tyč RICA, Wivar II, nelze použít topnou tyč DBM

Speciální provedení na přání (za příplatek)	Objednací číslo
■ Vzhled nerezové oceli (Inox Look), přípl. k ceně pro kat.1 (snížení výkonu o cca 8 %)	0332 (označení barvy)
■ Elektrické topné tyče pro kombinovaný provoz  	-
■ Designové ventily, armatury a termostatické hlavice Zehnder	-

Teplovodní provoz:
montáž na stěnu
vnější připojení



Teplovodní provoz:
montáž na stěnu
středové připojení



- H = stavební výška
- L = stavební délka
- K = konzola
- WA = vzdálenost od stěny 55-65 mm
- V = přívod 1/2"
- R = zpátečka 1/2"
- * = odvzdušňovací ventil 1/2"
- N = rozteč připojení = L - 30 mm
- L₃ = rozteč upevnění = L - 30 mm

Rozměry v mm