

Nieuw: Zehnder ComfoTube Therm 90

Technische specificatie voor het geïsoleerde luchtkanaal (ronde buis)



Algemeen

Het geïsoleerde luchtkanaal Zehnder ComfoTube Therm 90 overtuigt door optimale geluids- en warmte-isolerende eigenschappen voor een perfect behaaglijk klimaat in huis. Hierdoor is de ComfoTube Therm de ideale oplossing voor het condensvrij transporteren van warme en koude lucht.

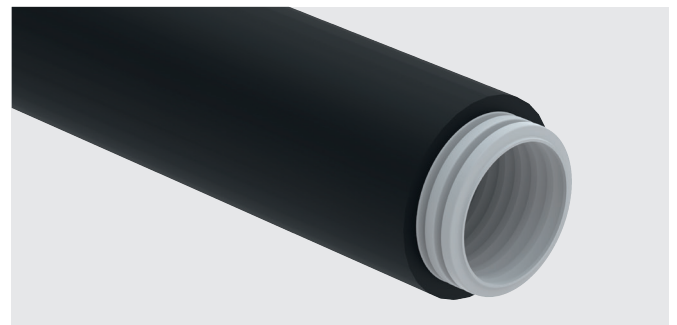
Dankzij de hoogwaardige isolatie wordt de getemperde lucht vrijwel zonder temperatuurverlies door het luchtkanaal geleid. Hierdoor kunnen woonruimtes naar behoefte energiezuinig worden gekoeld en verwarmd. De geïsoleerde verbindingselementen Zehnder ComfoFit Therm vervaardigd van geëxpandeerd polypropyleen (EPP) vervolledigen het portfolio en vormen een continu geïsoleerd luchtverdeelsysteem, dat deel uitmaakt van de Zehnder ComfoClimate systeemoplossing voor kamerairconditioning.

De geribbelde buitenwand van het luchtkanaal (ringsterkte volgens DIN EN ISO 9969) is naadloos ommanteld met een elastisch en 9 mm dik, sterk isolerend celrubber (λ 0,033 W/m²K bij 0 °C). De naadloze isolatielaag voorkomt dat deze na verloop van tijd losraakt. De isolatiemantel is niet verlijmd op het luchtkanaal, waardoor het luchtkanaal zijn flexibiliteit behoudt. Het celrubber vormt een eenheid met het luchtkanaal, zodat er geen koudebruggen ontstaan. Bovendien wordt de ComfoTube Therm montageklaar geleverd, wat een snelle en eenvoudige montage garandeert, omdat isolatie achteraf niet nodig is.

Verder heeft het corrosie- en temperatuurbestendige luchtkanaal een gladde binnenwand (Clinside), waardoor stofafzetting wordt verminderd en een gemakkelijk reiniging mogelijk is. Dankzij de gladde binnenwand maakt de ComfoTube Therm indruk met een lage luchtweerstand en een zachte luchtstroom, ook bij grote luchthoeveelheden.

Belangrijkste kenmerken

- Verhoogd wooncomfort: laag temperatuurverlies en vermijden van condensatie bij het transport van geconditioneerde lucht dankzij thermische isolatie.
- Snelle en eenvoudige montage: de ComfoTube Therm wordt montageklaar geleverd waardoor er geen extra isolatie nodig is en het luchtkanaal snel op de ComfoFit Therm verbindingselementen kan worden aangesloten door deze simpelweg in te steken.
- Flexibiliteit: dankzij niet-verlijmd componenten en de flexibiliteit van het isolatiemateriaal behoudt het luchtkanaal zijn flexibiliteit.
- Eenvoudige reiniging: het luchtkanaal is gemakkelijk schoon te maken dankzij de gladde binnenwand (Clinside).
- Geen koudebruggen: de zachte isolatie sluit perfect aan op de verbindingselementen.
- Levensduur: de corrosie- en hittebestendige materialen zorgen voor een lange levensduur.



ComfoTube Therm 90



Deksel



O-ring

Verbindingsmiddelen

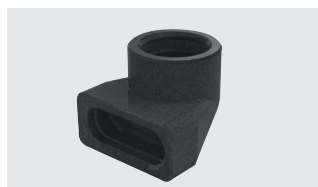
De ComfoTube Therm wordt eenvoudig in het geïsoleerde Zehnder ComfoFit Therm verbindingselement gestoken. Een extra klembegel is niet meer nodig, wat tijd bespaart bij de montage. Bij een steekverbinding grijpt het luchtkanaal in de bevestigingsgroeven in het verbindingselement en garandeert een stevige grip in combinatie met de afdichting. Bij de montage hecht het isolatiemateriaal zich aan de verbindingselementen en vormt een koudebrugvrije verbinding. De bijbehorende afdichtingen zijn bij de levering inbegrepen.



Geïsoleerde mof 90



Geïsoleerde bocht 90

Geïsoleerde haakse overgang
CT90 naar flat 51Geïsoleerde rechte overgang
CT90 naar flat 51

Technische gegevens

Zehnder ComfoTube 90

Buitendiameter geïsoleerde buis	108 mm
Binnendiameter	74 mm
Gewicht per lopende meter	570 g/m
Lopende meter per rol	20 m
Gewicht per rol	11,4 kg
Rolhoogte	330 cm
Roldiameter	1,2 m

Drijfvermogen ComfoTube Therm in beton

Zehnder ComfoTube 90 (9 mm isolatiedikte)

Drijfvermogen in beton	190 N/m
------------------------	---------

Algemene technische specificaties

Informatie over het luchtkanaal zonder isolatie

Materiaal	Polyethyleen
Binnenhuis	PE-LD
Buitenhuis	PE-HD
Toegestane bedrijfstemperatuur	-25 °C tot +60 °C
Toegestane werktemperatuur	-5 tot +60 °C
Ringstijfheid volgens DIN EN ISO 9969	7,9 kN/m ²

Informatie over isolatie

Isolatiemateriaal	Celrubber
Isolatiemateriaal	9 mm
Oppervlakte	Gesloten cel >95%
Thermische geleiding bij 0 °C	0,033 W/(m·K)
Thermische geleiding bij +20 °C	0,035 W/(m·K)
Waterdampdiffusieweerstand μ	≥10.000
Buigradius voor het geïsoleerde luchtkanaal	3 x D

Brandgedrag

Luchtkanaal zonder isolatie

Conform DIN EN 4102-1	Klasse B2
Conform DIN EN 13501-1	Klasse E

Isolatiemateriaal

Conform DIN EN 13501-1	Klasse BL s2, d0
------------------------	------------------

Verbindingsstukken

Conform DIN EN 13501-1	Klasse E
------------------------	----------

Volumestroom

Luchtsnelheid: 0,5 m/s	7,7 m ³ /h
Luchtsnelheid: 1,0 m/s	15,5 m ³ /h
Luchtsnelheid: 1,5 m/s	23,2 m ³ /h
Luchtsnelheid: 2,0 m/s	31,0 m ³ /h
Luchtsnelheid: 2,5 m/s *	38,7 m³/h
Luchtsnelheid: 3,0 m/s	46,4 m ³ /h
Luchtsnelheid: 3,2 m/s	50,0 m ³ /h
Luchtsnelheid: 4,0 m/s	61,9 m ³ /h

* Aanbevolen maximale volumestroom bij nominale ventilatie

Verbindingsmiddelen

ComfoTube Therm 90

Voorbeeld verwarming

Luchttemperatuur	40 °C
Omgevingstemperatuur	20 °C
Temperatuurverlies in leiding van 10 m met nominaal luchtvolume	ΔT = 7,1 K

Voorbeeld koeling

Luchttemperatuur	16 °C
Omgevingstemperatuur	25 °C
Temperatuurverlies in leiding van 10 m met nominaal luchtvolume	ΔT = -5,3 K

Hypothese:

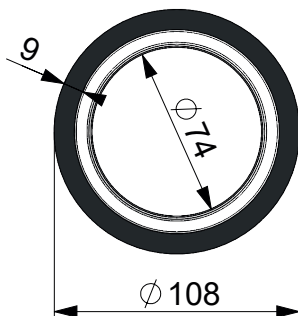
- Warmtegeleidingscoëfficiënt van het isolatiemateriaal bij 20 °C: 0,035 W/(m·K)
- Nominaal luchtvolume 40 m³/h

Opgelet: De ventilatie-unit en de geïsoleerde kanalen dienen binnen het beschermd volume van de woning geïnstalleerd te worden.

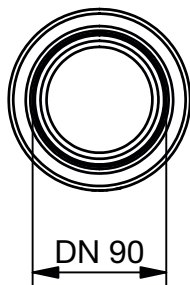
Artikelnummer	Benaming	Beschrijving
990328030	ComfoTube Therm 90, rol van 20 m	Geïsoleerd rond kanaal, rol van 20 m
990430855	ComfoFit Therm mof 90	Geïsoleerde mof 90
990430856	ComfoFit Therm bocht 90	Geïsoleerde bocht 90
990430857	ComfoFit Therm rechte overgang CT90 naar flat 51	Geïsoleerde rechte overgang 90 naar flat 51
990430852	ComfoFit Therm haakse overgang CT90 naar flat 51	Geïsoleerde haakse overgang 90 naar flat 51
990328363	ComfoTube 90 O-ring, 10 stuks	Afdichtring ComfoTube 90
990328263	ComfoTube 90 deksel, 10 stuks	Afsluitdeksel ComfoTube 90

Maatschets

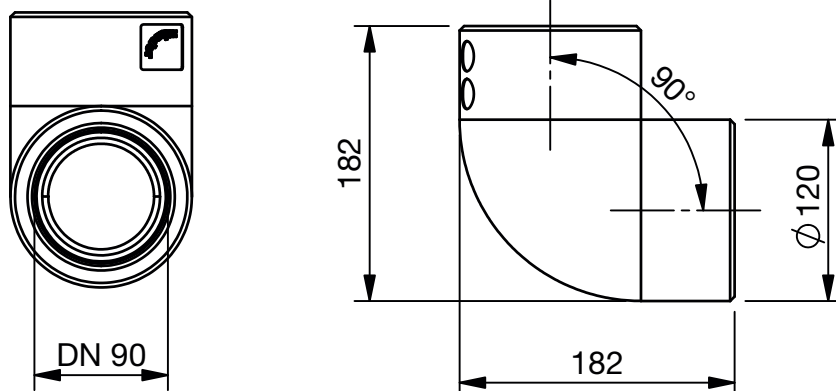
Zehnder ComfoTube Therm 90

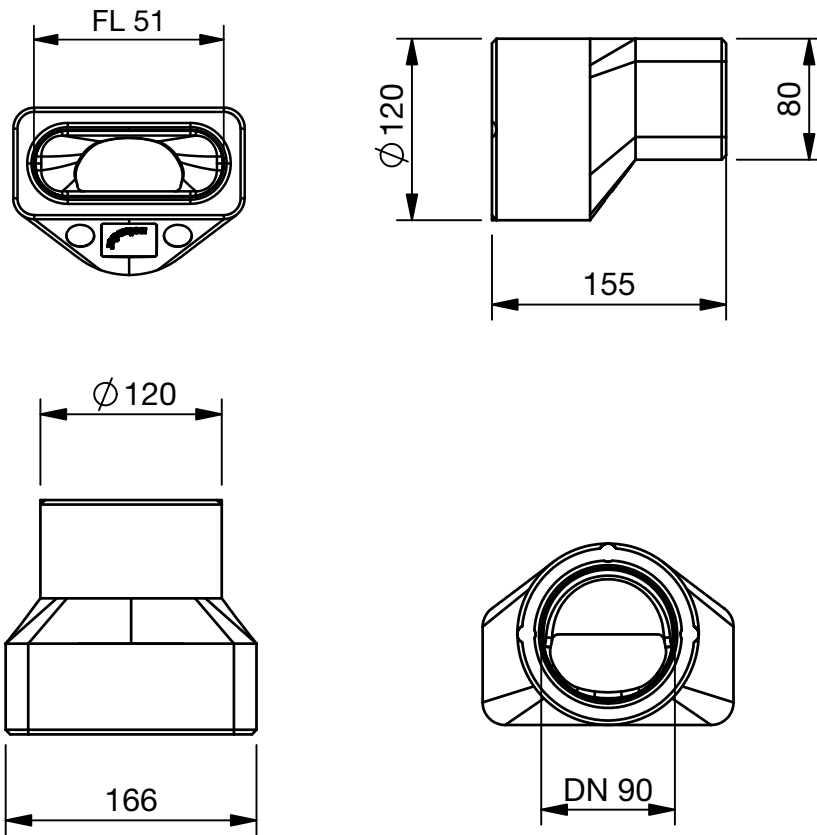
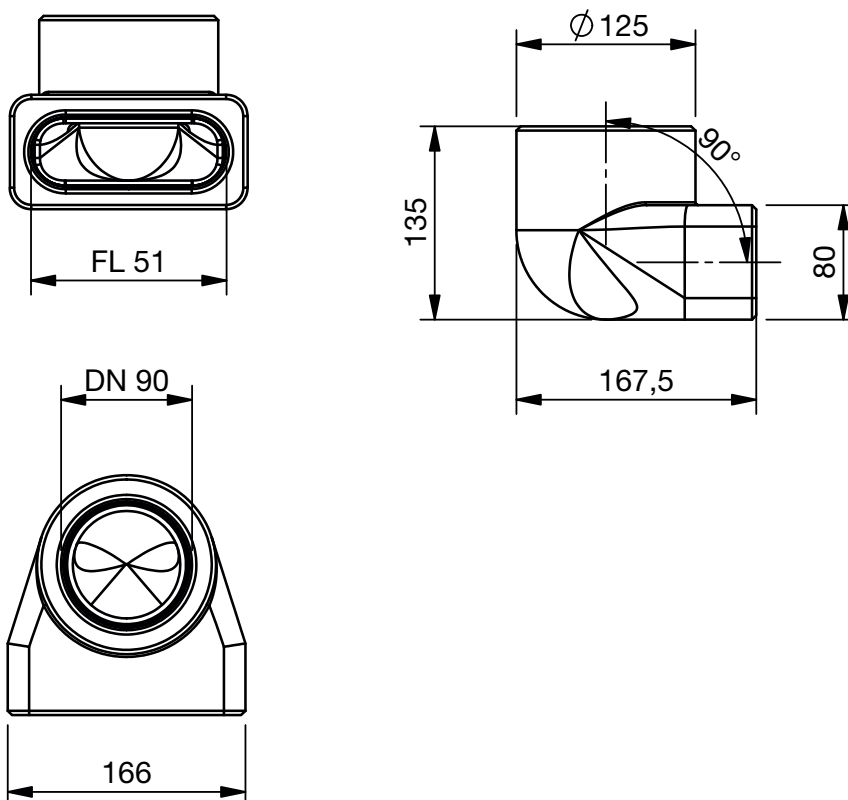


Zehnder ComfoFit Therm mof 90



Zehnder ComfoFit Therm bocht 90



Maatschets**Zehnder ComfoFit Therm rechte overgang CT90 naar flat 51****Zehnder ComfoFit Therm haakse overgang CT90 naar flat 51**

Drukverliesdiagram

Zehnder ComfoTube Therm 90

