

zehnder

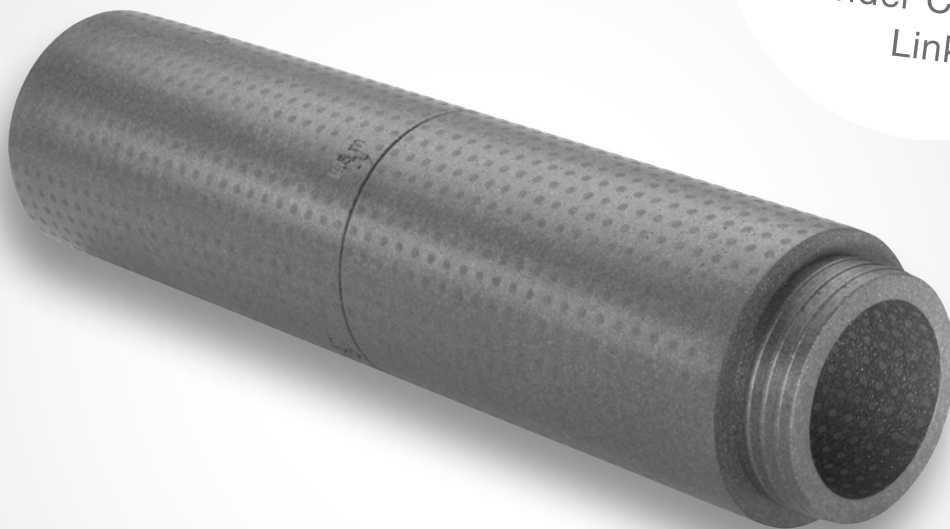
always the
best climate

Zehnder ComfoPipe Plus

Spécification technique relative au système de raccordement selon la norme DIN 1946-6

**NOU-
VEAUTE!**

Collier de montage
Zehnder ComfoFix
Link



Généralités

Zehnder ComfoPipe Plus est un système tubulaire autoportant et léger, qui offre de ce fait une grande simplicité de montage. Le système de raccordement est doté de raccords parfaitement ajustés, enfichables et robustes, et présente de bonnes propriétés d'isolation thermique. Il répond aux exigences de la norme DIN 1946-6 jusqu'à une épaisseur d'isolation de 50 mm. Avec sa surface à pores fermés et étanche à la vapeur, il atteint des classes d'étanchéité allant jusqu'à la classe D.

Le collier de montage correspondant Zehnder ComfoFix Link permet d'installer les tubes de manière ordonnée et sûre dans toutes les situations de pose. Grâce à la fonction d'emboîtement par rotation, deux colliers simples peuvent être convertis en un collier double avec un seul point de fixation.



Tube ComfoPipe Plus



Coude ComfoPipe Plus



Manchon ComfoPipe Plus



Coude de raccordement ComfoPipe Plus 160



Adaptateur ComfoPipe Plus 200



Collier de montage ComfoFix Link

Atouts

- Un seul fournisseur pour tout: avec le système de distribution d'air et le système de ventilation tout confort, tous les composants d'un système de ventilation complet sont réunis
- Montage facile grâce à la conception modulaire et aux dimensions compactes

Données techniques

Zehnder ComfoPipe Plus

| | |
|------------------------|------------------------------------|
| Épaisseur du matériau: | 43 mm |
| λ : | 0,035 W/mK |
| Valeur k: | 0,68 W/m ² K |
| Application: | -25 °C à 80 °C |
| Classement au feu: | B2 |
| Poids: | Élément tubulaire 160: 1 082 g |
| | Élément tubulaire 200: 1 313 g |
| | Coude 160 à 45°: 205 g |
| | Coude 200 à 45°: 271 g |
| | Manchon 160: 110 g |
| | Manchon 200: 128 g |
| | Adaptateur ComfoAir Q600 ST: 678 g |

Références

| Désignation | Référence article |
|---|-------------------|
| Élément tubulaire ComfoPipe Plus 160 L=940 mm, D=246/160 mm | 990 328 700 |
| Coude à 45° ComfoPipe Plus 160 D=246/160 mm | 990 328 701 |
| Manchon ComfoPipe Plus 160 D=277 | 990 328 702 |
| Élément tubulaire ComfoPipe Plus 200 L=940 mm, D=286/200 mm | 990 328 720 |
| Coude à 45° ComfoPipe Plus 200 D=286/200 mm | 990 328 721 |
| Manchon ComfoPipe Plus 200 D=326 | 990 328 722 |
| Coude de raccordement ComfoPipe Plus 160 | 990 328 704 |
| Adaptateur ComfoPipe Plus 200 pour ComfoAir Q600 | 990 328 723 |
| Kit de raccordement ComfoPipe Plus 160 pour ComfoFond-L Q TR | 990 328 750 |
| Kit de raccordement ComfoPipe Plus 200 pour ComfoFond-L Q ST | 990 328 751 |
| Grille murale extérieure ComfoPipe Plus 160 mm | 990 430 584 |
| Grille murale extérieure ComfoPipe Plus 200 mm | 990 430 585 |
| Collier de montage ComfoFix Link pour ComfoPipe Compact et ComfoPipe Plus DN 125, 160, 200 (fourniture: 4 pièces) | 990 327 300 |

Textes pour appels d'offres

Système tubulaire Zehnder ComfoPipe Plus 160 mm (ou 200 mm) pour une exécution des parties air extérieur et air extrait conforme aux normes. Matériau du tube léger et étanche à la diffusion de vapeur. Les points de jonction à triple étanchéité permettent de garantir un raccordement sûr et étanche à l'air. Le collage de la zone d'aboutement sur place n'est plus nécessaire. Le système tubulaire se compose d'un élément longitudinal de 940 mm (longueur totale de 1 000 mm), d'un manchon pour le raccordement de sections de pièces tubulaires sans profil de raccordement ainsi que d'un coude à 45°. Des adaptateurs d'appareil sont disponibles pour le raccordement à l'unité de ventilation. Des adaptateurs sont disponibles pour le raccordement aux unités de ventilation ComfoAir

Q 350/450/600, ils permettent une installation étanche à l'air et conforme aux normes.

Le système tubulaire Zehnder ComfoPipe Plus répond aux exigences d'isolation de la norme DIN 1946-6 dans l'enveloppe thermique, jusqu'à 60 mm d'épaisseur d'isolation avec une faible épaisseur de paroi de 43 mm.

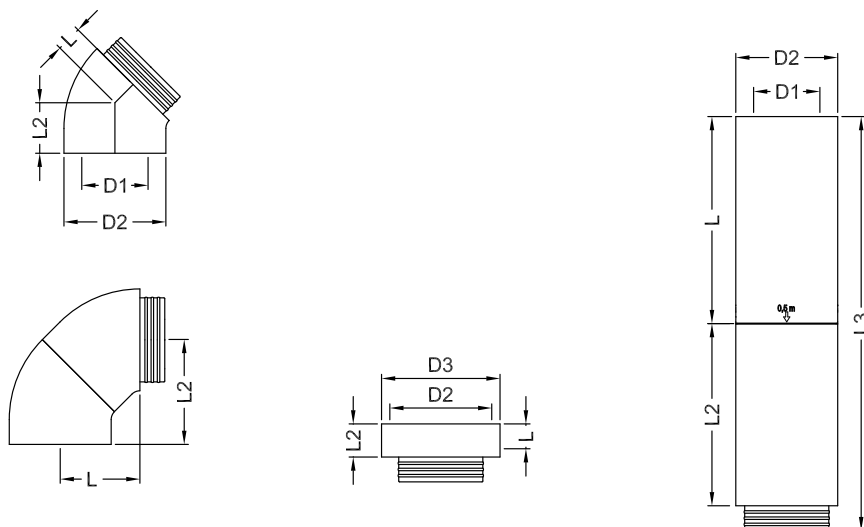
En outre, un collier de montage pouvant être adapté de manière universelle à tous les diamètres de tube de DN125 à 200 est disponible.

Dimensions

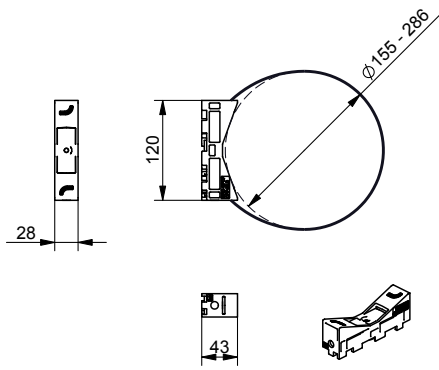
| D1 | D2 | D3 | L | L2 | L3 |
|--------------------------|--------|--------|--------|--------|----------|
| Élément tubulaire | | | | | |
| 160 mm | 246 mm | - | 500 mm | 440 mm | 1 000 mm |
| 200 mm | 286 mm | - | 500 mm | 440 mm | 1 000 mm |
| Coude à 45° | | | | | |
| 160 mm | 246 mm | - | 60 mm | 122 mm | - |
| 200 mm | 286 mm | - | 70 mm | 130 mm | - |
| 2x coude à 45° | | | | | |
| 160 mm | 246 mm | - | 192 mm | 253 mm | - |
| 200 mm | 286 mm | - | 212 mm | 273 mm | - |
| Manchon | | | | | |
| 160 mm | 246 mm | 277 mm | 60 mm | 80 mm | - |
| 200 mm | 286 mm | 326 mm | 60 mm | 80 mm | - |

Croquis cotés

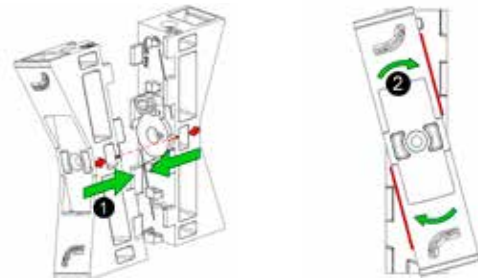
Zehnder ComfoPipe Plus



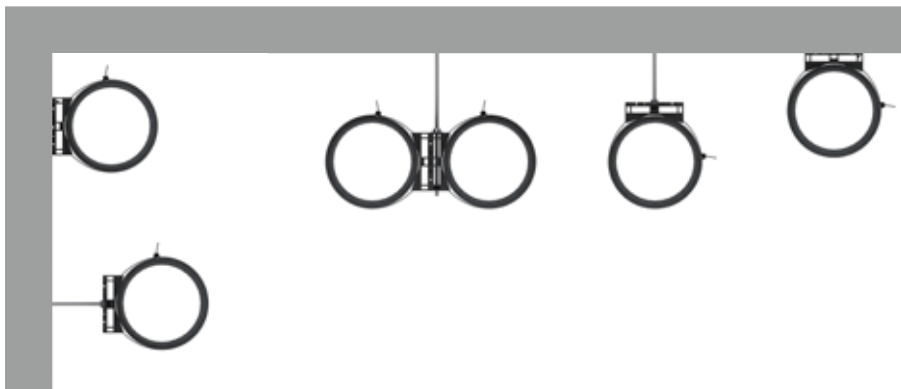
Collier de montage ComfoFix Link



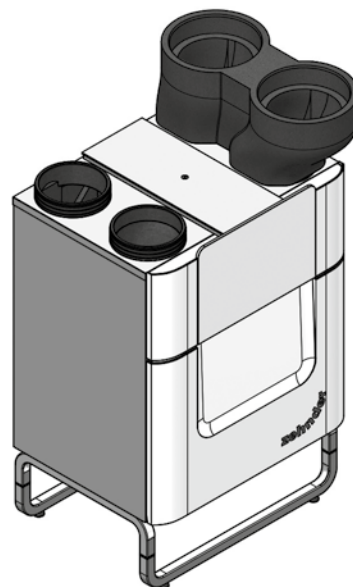
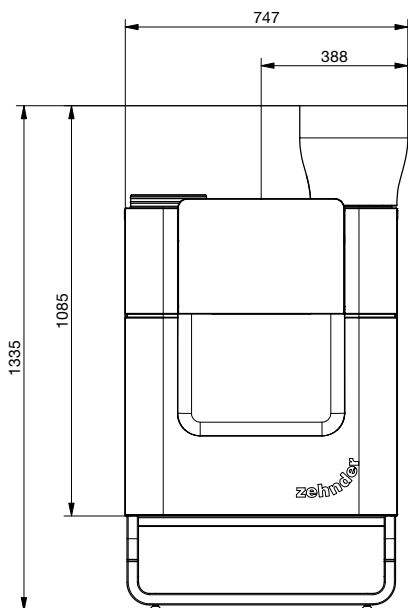
Fonction d'empilage par rotation ComfoFix Link
Combinaison en collier double



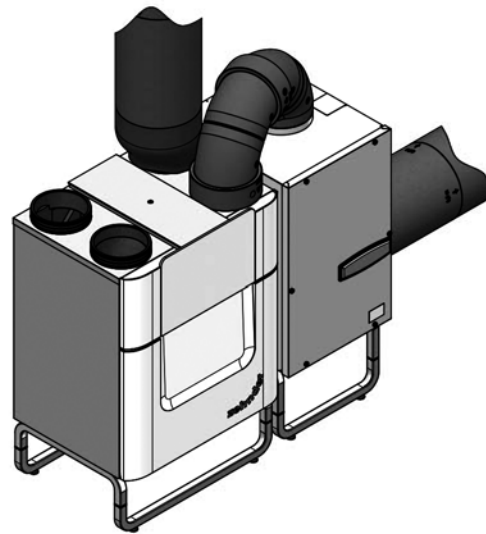
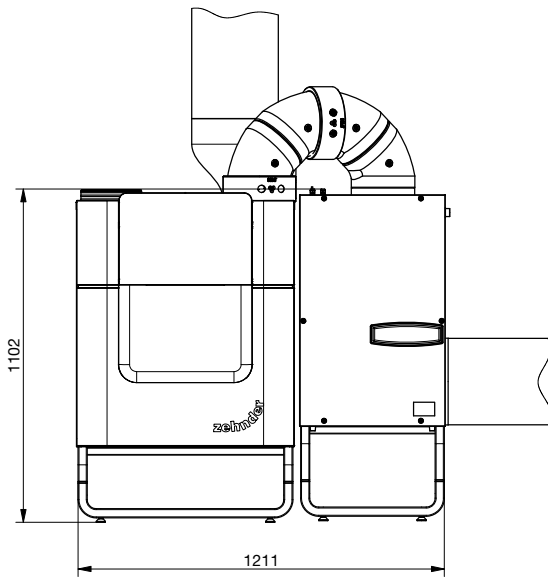
Concepts de fixation ComfoFix Link



Kit de raccordement ComfoPipe Plus pour ComfoFond-L Q600 ST



Kit de raccordement ComfoPipe Plus pour ComfoFond-L Q ST avec ComfoAir Q600 ST



Diagrammes des pertes de charge

