

Zehnder Charleston Electric

Pro čistě elektrický provoz



Provedení nástěnné



Provedení samostatně stojící s patními konzolami

Popis výrobku

Elektrický radiátor Zehnder Charleston je článkový trubkový radiátor, plněný topným médiem, dostupný v 6 různých velikostech, vhodný pro umístění například v rámci půdních vestaveb.

Doplňuje jej elektrický radiátor Zehnder Charleston Plinth v nízkém provedení, který je ideální pro umístění do zimních zahrad a před okna s nízkým parapetem. Radiátory jsou k dispozici lakované v základní bílé barvě nebo ve speciálních barvách dle přehledu barev Zehnder.

Výhody

- komfortní a energeticky úsporné vytápění díky inovativní funkci „detekce otevřeného okna“
- vysoká energetická účinnost odpovídající evropské směrnici o požadavcích na ecodesign
- nízká spotřeba energie ve stand-by režimu 0,5 W pro vyšší energetickou účinnost
- uživatelsky přívětivé dálkové ovládání umožňující snadnou obsluhu
- komfortní provoz dle potřeby díky možnosti denního a týdenního programování
- funkce časovače pro provoz dle aktuální potřeby
- funkce dětské pojistky pro zajištění bezpečnosti

Technické údaje

- elektrický článkový radiátor, plněný topným médiem na olejové bázi
- ocelové kulaté trubky Ø 25 mm, k dispozici 3- a 5-trubkové provedení
- přívodní kabel bez zástrčky, třída ochrany II
- s integrovaným elektrickým topným prvkem a dálkovým ovládáním
- třída ochrany IP44
- el. napájení síťové 230 V
- modely NZ 060-XXX/GF dodávány včetně dvou nástěnných konzol v barvě radiátoru
- model NZ 030-100/GF dodáván se dvěma patními konzolami v barvě radiátoru

Rozsah dodávek standardního provedení

- provedení lakované v barvě bílé RAL 9016
- dálkové ovládání v bílém provedení
- přívodní kabel 1,2 m bez zástrčky
- montážní sada
- balení v kartonu

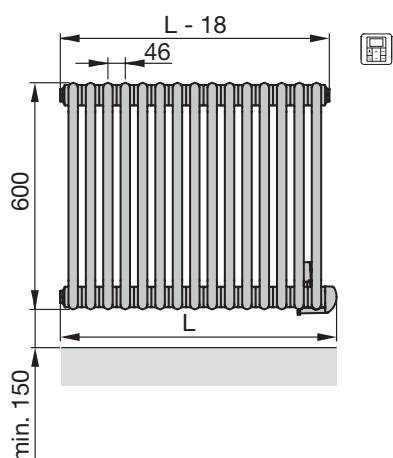


rádiově řízené
dálkové ovládání
Model 2

Zehnder Charleston Electric

Pro čistě elektrický provoz

Provedení nástěnné



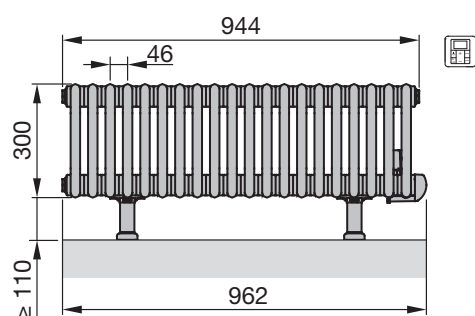
H = stavební výška
L = délka včetně topné tyče

Rozměry v mm

Ceny a technické údaje pro jeden radiátor

Model	H	L ¹⁾	Počet článků	T	M	Výkon el. topné tyče Watt
	mm	mm		mm	kg	
NZ-060-053/GF	600	502	10	100	27	500
NZ-060-062/GF	600	594	12	100	30	750
NZ-060-076/GF	600	732	15	100	41	1000
NZ-060-089/GF	600	870	18	100	47	1250
NZ-060-103/GF	600	1008	21	100	58	1500
NZ-060-131/GF	600	1284	27	100	70	2000

Provedení samostatně stojící s patními konzolami



H = stavební výška
L = délka včetně topné tyče

Rozměry v mm

Ceny a technické údaje pro jeden radiátor

Model	H ³⁾	L ¹⁾	Počet článků	T	M	Výkon el. topné tyče Watt
	mm	mm		mm	kg	
NZ-030-100/GF	300	962	20	173	42,4	1000

1) Celková délka vč. topné tyče

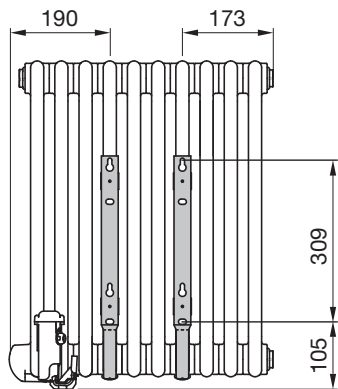
2) Příplatek za speciální barvy, kategorie 1 = 20 %; kategorie 2 = 30 %, není k dispozici v Technoline

3) Bez patních konzol

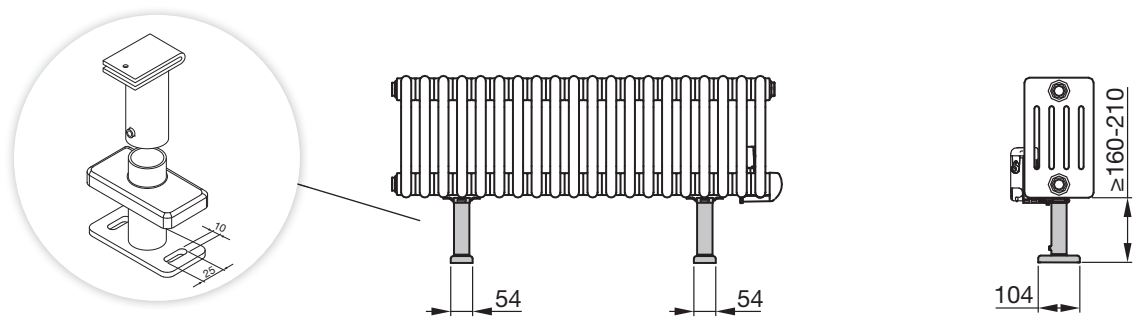
Zehnder Charleston Electric

Pro čistě elektrický provoz

Rozměry nástěnného provedení



Rozměry provedení samostatně stojícího s patními konzolami



Rozměry v mm, patní konzola včetně krytky