
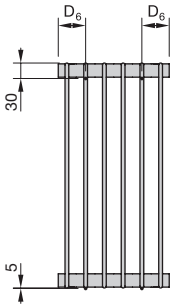
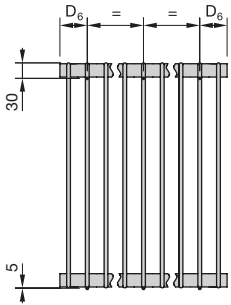
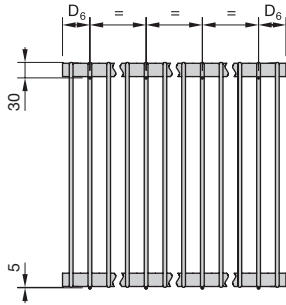


zehnder *excelsior*

Maßangaben für die Bohrungen bei Einsatz von K Konsolen (oberes Bohrloch)

Alle Bauhöhen	B	L = 5 - 28 ¹⁾	B	L = 29 - 60 ¹⁾	B	L = 61 - 80 ¹⁾
Konsole K 	4		6		8	

¹⁾ Es ist darauf zu achten, dass die Konsole mittig hinter einem Element liegen muss

- = Lage der Bohrung
- L = Baulänge in Elementen
- B = Erforderliche Anzahl Konsolen und Halter
- D₆ = Abstand Außenkante Heizkörper bis Montagepunkt, abhängig von der Anschlussart

Maße in mm

Teilung	30	35	40	45	50	55	60
D ₆	50	55	60	65	70	75	80