

zehnder

always the
best climate

STUDIO
COLLECTION

ZEHNDER ARTEPLANO SATIN

Fonctionnement eau chaude



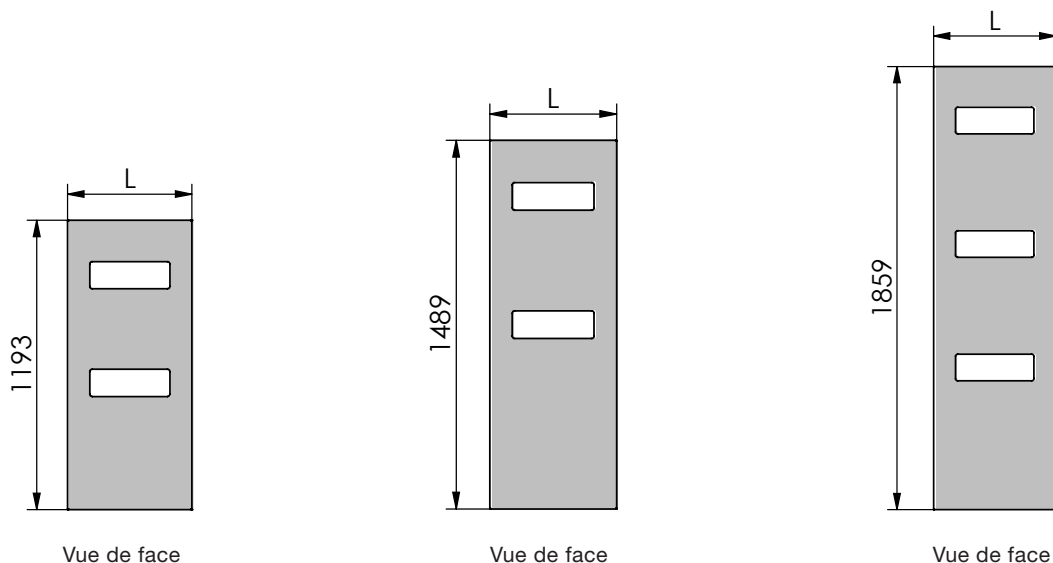
STUDIO COLLECTION

ZEHNDER ARTEPLANO SATIN

La beauté à l'état pur. Ce radiateur design est un hymne à la perfection des matériaux et des surfaces et combine technologie de pointe et forme contemporaine. Les surfaces lisses dégagent rapidement une chaleur confortable et intègrent discrètement le radiateur à l'architecture de la pièce ou lui permettent d'affirmer son style grâce au large choix de matériaux et de versions disponibles. La créativité n'a pas de limite. Arteplano de la Zehnder Studio Collection. L'art d'ajouter une touche de style avec un radiateur.

- Spécialement conçu pour la salle de bains et la cuisine
- Ouvertures pratiques pour les serviettes de toilette ou de cuisine
- Disponible en différentes tailles, avec deux ou trois ouvertures
- Acier thermolaqué
- Disponible dans toutes les teintes du nuancier Zehnder
- Disponible dans toutes les teintes du nuancier Zehnder
- Disponible pour le fonctionnement eau chaude ou électrique

Vue d'ensemble du modèles



Version en acier inoxydable, polie

| Model | H mm | L mm | Puissance thermique | | | | |
|------------------|---------|---------|---------------------|-------------|-------------|-------------|-------------|
| | | | 75/65/20 °C | 70/55/24 °C | 70/55/20 °C | 55/45/24 °C | 55/45/20 °C |
| | | | Watt | Watt | Watt | Watt | Watt |
| HZC-119-050 Inox | 1193 | 513 | 440 | 320 | 361 | 198 | 236 |
| HZC-149-050 Inox | 1489 | 513 | 547 | 392 | 445 | 238 | 286 |
| HZC-149-060 Inox | 1489 | 613 | 632 | 459 | 518 | 285 | 339 |
| HZC-186-050 Inox | 1859 | 513 | 659 | 479 | 540 | 297 | 353 |
| HZC-186-060 Inox | 1859 | 613 | 778 | 566 | 638 | 350 | 417 |

H = hauteur, L = longueur

75/65/20 = puissance thermique normalisée conformément à EN 442

Version en acier revêtu de poudre et en aluminium anodisé

| Model | H mm | L mm | Puissance thermique | | | | |
|-------------|---------|---------|---------------------|-------------|-------------|-------------|-------------|
| | | | 75/65/20 °C | 70/55/24 °C | 70/55/20 °C | 55/45/24 °C | 55/45/20 °C |
| | | | Watt | Watt | Watt | Watt | Watt |
| HZC-149-050 | 1489 | 513 | 661 | 481 | 542 | 298 | 354 |
| HZC-149-060 | 1489 | 613 | 764 | 555 | 627 | 344 | 410 |
| HZC-186-050 | 1859 | 513 | 798 | 583 | 657 | 364 | 432 |
| HZC-186-060 | 1859 | 613 | 941 | 684 | 772 | 424 | 505 |

H = hauteur, L = longueur

75/65/20 = puissance thermique normalisée conformément à EN 442