

zehnder

always the
best climate

Zehnder CO₂ Sensor

Snelstartinstructie voor de installateur en gebruiker



Voorwoord



Raadpleeg de volledige handleiding voor gedetailleerde informatie en de geldende veiligheids- en installatievoorschriften.



Vragen

Voor alle vragen kan er contact worden opgenomen met uw Zehnder vestiging. De contactgegevens zijn vermeld op de achterzijde van deze snelstartinstructie voor de installateur en gebruiker.

De actuele, volledige installatiehandleiding en gebruikershandleiding zijn te verkrijgen bij Zehnder: www.zehnder.nl of

0900 555 19 37 (€0,10 per minuut). Deze handleidingen, overige productinformatie en instructievideo's zijn ook te raadplegen door de QR-code te scannen.



Alle rechten voorbehouden

Deze snelstartinstructie voor de installateur en gebruiker is met de grootste zorgvuldigheid samengesteld. De uitgever kan echter niet verantwoordelijk worden gehouden voor enige schade ontstaan doordat veiligheids- of gebruiksinstructies niet worden opgevolgd. In geval van geschillen is de Nederlandse tekst leidend.

Leeswijzer

De volgende symbolen attenderen de lezer op veiligheidsaspecten en belangrijke informatie:

Symbool	Betekenis
	Punt van aandacht
	Risico op onvolledige werking of schade aan het ventilatiesysteem
	Gevaar voor persoonlijk letsel



Zehnder Group Nederland B.V.
Lingenstraat 2 • 8028 PM Zwolle • T +31 38 429 69 11
Handelsregister Zwolle 05022293

1. Kenmerken en voordelen

De CO₂ Sensor meet de hoeveelheid CO₂ in de lucht van de ruimte waarin deze sensor geïnstalleerd is. Het apparaat stuurt de resultaten naar het ventilatiesysteem. Bij een te hoge CO₂-concentratie regelt het systeem de ventilatie op basis van de maximale CO₂-waarden.

Zo wordt er een gezonde luchtkwaliteit in de ruimte behouden.

Het verlagen van hoge CO₂-waarden in de lucht van de woning is bevorderlijk voor concentratie, een goede slaapkwaliteit en helpt hoofdpijn te voorkomen.

2. Veiligheid

-  De CO₂ Sensor mag alleen worden gebruikt op de wijze zoals omschreven in de gebruikershandleiding.
-  Volg altijd de plaatselijke veiligheidsvoorschriften tijdens het gebruiken van dit apparaat.
-  Het apparaat mag alleen worden gebruikt wanneer het goed is geïnstalleerd volgens de instructies en richtlijnen die te vinden zijn in de installatiehandleiding.
-  Het apparaat kan worden gebruikt door: kinderen van 8 jaar en ouder; personen met een fysieke beperking; personen met een zintuiglijke beperking; personen met een geestelijke beperking en personen

met een gebrek aan ervaring en kennis, indien ze onder toezicht staan of instructies hebben gekregen over het veilig gebruiken van het toestel en begrijpen met welke risico's dit gepaard gaat.



Het apparaat mag alleen geïnstalleerd en onderhouden worden door een erkend vakman.



De verantwoordelijkheid voor het correct gebruiken van het apparaat ligt bij de eindgebruiker. De fabrikant kan niet verantwoordelijk worden gesteld voor eventuele (gevolg)schade veroorzaakt door onbedoeld, verkeerd of onverstandig gebruik.




Maak het apparaat niet vochtig. Installeer het niet in een vochtige ruimte.

2.1. Veiligheid met betrekking tot de montage en installatie




De CO₂ Sensor mag alleen worden gemonteerd en geïnstalleerd op de wijze zoals omschreven in de bijbehorende installatiehandleiding.


2.2. Veiligheid met betrekking tot gebruik


 De CO₂ Sensor mag alleen worden gebruikt op de wijze zoals omschreven in de bijbehorende gebruikershandleiding.


2.3. Bedoeld gebruik van het apparaat

 De CO₂ Sensor meet de hoeveelheid CO₂ in de lucht van de ruimte waarin deze sensor geïnstalleerd is. Het apparaat stuurt de resultaten naar het ventilatiesysteem.

2.4. Onbedoeld gebruik van het apparaat

 Open de behuizing niet. De installateur zorgt dat alle onderdelen die persoonlijk letsel kunnen veroorzaken zich veilig in de behuizing bevinden.

 Kinderen mogen niet spelen met het apparaat.

 Kinderen mogen het apparaat niet zelfstandig reinigen.

3. Demontage en verwijdering

Als de CO₂ Sensor wordt gedemonteerd, dan moeten de voorschriften voor afvalverwerking in acht worden genomen die ter plaatse en ten tijde van de demontage gelden.

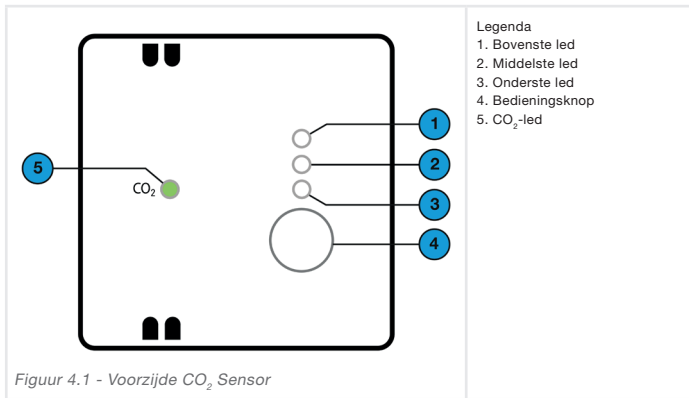
Voer de CO₂ Sensor af op een milieuvriendelijke manier. Gooi het apparaat niet weg samen met het huishoudelijk afval. De CO₂ Sensor kan bij een inzamelpunt voor elektronisch afval worden ingeleverd.










Het is de verantwoordelijkheid van de eigenaar van de CO₂ Sensor om het apparaat op een verantwoorde wijze af te danken.


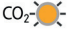



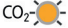







4. Legenda CO₂ Sensor type RF & type 0-10V



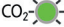



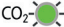




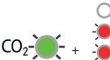



5. Ingebruikname CO₂ Sensor type RF

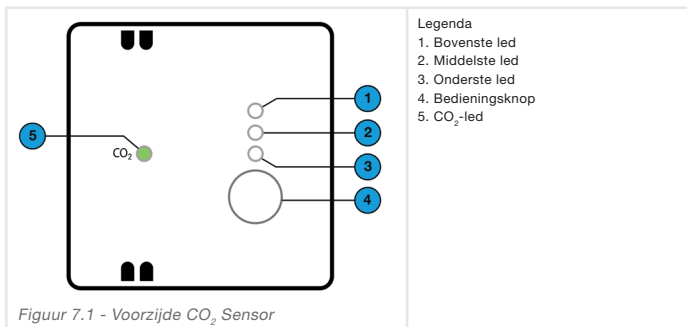
<p>1. Activeer koppelingsstand ventilatietoestel.</p>	<ul style="list-style-type: none"> ■ Alle ventilatietoestellen (behalve ComfoAir Q): haal de spanning van het ventilatietoestel, wacht minimaal 5 seconden en schakel daarna de spanning in; ■ ComfoAir Q met RF ontvanger: activeer op het ventilatietoestel het menu via GEAVAN. INSTELL. > RF SETTINGS > START RF KOPPELING; ■ ComfoSense C: activeer op de ComfoSense C het menu via ADVANCED SETTINGS > RF PAIRING > START. 														
<p>2. Activeer menu.</p>	<div style="text-align: center;">  </div> <div style="text-align: center; margin-top: 10px;"> <p>3x</p>  </div> <div style="text-align: center; margin-top: 10px;"> <p>CO₂</p>  </div> <div style="text-align: center; margin-top: 10px;"> <p>CO₂ +</p>  </div>														
<p>3. Bevestig menukeuze voor start RF-koppeling.</p>	<div style="text-align: center;">  </div> <div style="text-align: center; margin-top: 10px;"> <p>3x</p>  </div>														
<p>4. Selecteer type RF-koppeling.</p>	<div style="text-align: center;">  </div>														
<p>Herhaal stap 4, kies gewenste koppeling.</p>	<table style="width: 100%; border: none;"> <tr> <td style="text-align: center; vertical-align: middle;"> <table style="border: none; text-align: center;"> <tr> <td>○</td><td>○</td><td>●</td> </tr> <tr> <td>○</td><td>●</td><td>○</td> </tr> <tr> <td>●</td><td>○</td><td>○</td> </tr> <tr> <td>1</td><td>2</td><td>3</td> </tr> </table> </td> <td style="padding-left: 20px; vertical-align: top;"> <p>3: Genereer nieuw RF-adres ventilatietoestel.</p> <p>2: Meld extra ventilatietoestel aan.</p> <p>1: Standaard koppelingsmodus.</p> </td> </tr> </table>	<table style="border: none; text-align: center;"> <tr> <td>○</td><td>○</td><td>●</td> </tr> <tr> <td>○</td><td>●</td><td>○</td> </tr> <tr> <td>●</td><td>○</td><td>○</td> </tr> <tr> <td>1</td><td>2</td><td>3</td> </tr> </table>	○	○	●	○	●	○	●	○	○	1	2	3	<p>3: Genereer nieuw RF-adres ventilatietoestel.</p> <p>2: Meld extra ventilatietoestel aan.</p> <p>1: Standaard koppelingsmodus.</p>
<table style="border: none; text-align: center;"> <tr> <td>○</td><td>○</td><td>●</td> </tr> <tr> <td>○</td><td>●</td><td>○</td> </tr> <tr> <td>●</td><td>○</td><td>○</td> </tr> <tr> <td>1</td><td>2</td><td>3</td> </tr> </table>	○	○	●	○	●	○	●	○	○	1	2	3	<p>3: Genereer nieuw RF-adres ventilatietoestel.</p> <p>2: Meld extra ventilatietoestel aan.</p> <p>1: Standaard koppelingsmodus.</p>		
○	○	●													
○	●	○													
●	○	○													
1	2	3													

5. Bevestig gekozen koppeling.	
<p>Duur: ongeveer 1 minuut.</p>	<div style="display: flex; flex-direction: column; align-items: center;"> <div style="display: flex; align-items: center; margin-bottom: 10px;">  +  /  /  </div> <div style="display: flex; align-items: center; margin-bottom: 10px;">  +  /  /  </div> <div style="display: flex; align-items: center;"> <div style="margin-right: 20px;"> <p>3x</p>  ✓ </div> <div> <p>3x</p>  ✗ </div> </div> </div>
6. Herhaal procedure voor koppelen volgende CO ₂ Sensor.	<p>■ Start bij stap 1.</p>

6. Ingebruikname CO₂ Sensor type 0-10V

1. Activeer het menu.		
	3x 	
		
		
2. Open het functiemenu.		
	3x 	
		
3. Selecteer functie.		
		
	Functie regelaar	Functie sensor
4. Bevestig gekozen functie.		
		
	Functie regelaar	Functie sensor

7. Statusweergave



Figuur 7.1 - Voorzijde CO₂ Sensor






	<p>Bedieningsknop</p>
<p>1 2 3</p>	<p>3. Handmatige stand 3 (hoog) 2. Handmatige stand 2 (normaal) 1. Handmatige stand 1 (laag)</p>
<p>CO₂ </p>	<p>Weergave CO₂-concentratie staat uit = huidige CO₂-concentratie.</p>
<p>CO₂ </p>	<p>CO₂-concentratie is in orde. ✓</p>
<p>CO₂ </p>	<p>CO₂-concentratie is verhoogd.</p>
<p>CO₂ </p>	<p>CO₂-concentratie is te hoog. ✗ Selecteer automatische ventilatie of de handmatige stand 3 (hoog). Blijft CO₂-led rood? Ventileer extra: open ramen en/of deuren.</p>

8. Advies handmatige ventilatiestanden

De CO₂ Sensor is bedoeld voor automatische ventilatie. Bij een correcte installatie zal deze voor voldoende ventilatie zorgen in de ruimte waar deze geplaatst is. In bepaalde gevallen wordt aanbevolen om een handmatige ventilatiestand te kiezen:

- Handmatige stand 2 (normaal): bij enkele personen in een verblijfruimte zonder CO₂ Sensor.
- Handmatige stand 3 (hoog): bij veel personen in een verblijfruimte zonder CO₂ Sensor.






















9. Ventilatiestand instellen

1. Selecteer ventilatiestand.				
2. Herhaal stap 1 voor gewenste ventilatie-stand.	 Stand 1 Laag	 Stand 2 Normaal	 Stand 3 Hoog	 Ventilatie op basis van CO ₂ -waarde



Na uiterlijk 12 uur keert het systeem automatisch terug naar de aansturing op basis van de gemeten CO₂-waarden.

10. Helderheid ledjes instellen

<p>1. Activeer het menu.</p>	 <p>3x  + </p> <p>30 sec  +  /  </p> <p>RF 0-10V</p>
<p>2. Selecteer helderheidsmenu.</p>	   
<p>3. Open helderheidsmenu.</p>	 <p>3x  + </p>
<p>4. Selecteer gewenste helderheid.</p>	
<p>5. Herhaal stap 4 voor de gewenste helderheid.</p>	<p>CO₂  (4x) Fel tot gedimd</p> <p>CO₂  (1x) Alleen CO₂-waarschuwingen</p> <p>CO₂  (1x) Uit</p>
<p>6. Bevestig keuze.</p>	 <p>3x  + </p>

Nederland (The Netherlands)

Zehnder Group Nederland B.V.
Lingenstraat 2, 8028 PM Zwolle
Postbus 621, 8000 AP Zwolle
Tel.: 0900 555 19 37
(€ 0.10 a minute, NL only)
Internet: www.zehnder.nl
E-mail: ventilatie@zehnder.nl

België (Belgium)

Zehnder Group Belgium NV/SA
Tel.: +32 (0)15-28 05 10
Internet: www.zehnder.be
E-mail: info@zehnder.be

Deutschland (Germany)

Zehnder Group Deutschland GmbH
Tel.: +49 (0) 7821 / 586-0
Internet: www.zehnder-systems.de
E-mail: info@zehnder-systems.de

France (France)

Zehnder Group France -
Activité Ventilation
Tel.: +33 (0)1 69 36 16 46
Internet: www.zehnder.fr
E-mail: venilation@zehnder.fr

Italia (Italy)

Zehnder Group Italia S.r.l.
Tel.: +41 43 833 20 20
Internet: www.zehnder.it
E-mail: info@zehnder.it

Österreich (Austria)

Wernig kunststoff- und lüftungstechnik
Tel.: 04227.22130
Internet: www.wernig.at
E-mail: office@wernig.at

Polska (Poland)

Zehnder Polska Sp. z o.o.
Tel.: +48 (0) 71 367 64 24
Internet: www.zehnder.pl
E-mail: info@zehnder.pl

Roha Group Sp. z o.o.

Ventermo
Tel.: +48 (0) 71 352 78 28
Internet: www.ventermo.pl
E-mail: zamowienia@ventermo.pl

Schweiz (Switzerland)

Zehnder Group Schweiz AG
Tel.: +41 (0)62 / 855 11 11
Internet: www.zehnder-systems.ch
E-mail: info@zehnder-systems.ch

United Kingdom

Zehnder Group UK Ltd
T +44 (0) 1276 605800
info@zehnder.co.uk
www.zehnder.co.uk

España (Spain)

Zehnder Group Ibérica Indoor Climate, S.A.
Tel.: (+34) 902 111 309
Internet: www.zehnder.es
E-mail: info.es@zehndergroup.com