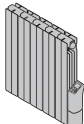


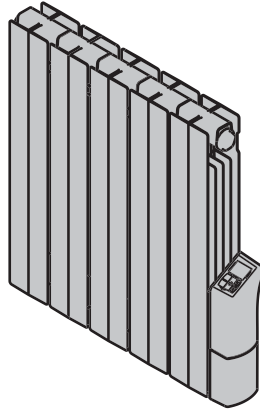


	Přehled modelů	Popis výrobku	Ceny / Technické údaje	Montážní pokyny	Ovládací panel
<b>Zehnder Alura Tech</b>					
 <ul style="list-style-type: none"> <li>■ elektrický radiátor</li> <li>■ aluminiové články</li> <li>■ intuitivní ovládací panel</li> </ul>	380	381	382	383	384

---

**Zehnder Alura Tech**

---



Stavební délka mm	Stavební výška mm
	575
372	ALE-050-036/F
472	ALE-075-046/F
572	ALE-100-056/F
772	ALE-125-076/F
872	ALE-150-086/F
1172	ALE-200-116/F

# Zehnder Alura Tech



## Popis výrobku

Elektrický radiátor Zehnder Alura Tech se svou výjimečně rychlou odezvou je opravdu působivou volbou díky jeho vysokému tepelnému výkonu navzdory jeho malým rozměrům. Ovládací panel je elegantně integrován a jeho obsluha je intuitivní. K dispozici v bílé barvě.

## Technické údaje

- aluminiové články, L = 100 mm
- práškové lakování dle DIN 55900
- stupeň ochrany IP34 (proti stříkající vodě)
- připojení do sítě 230 V

## Výhody

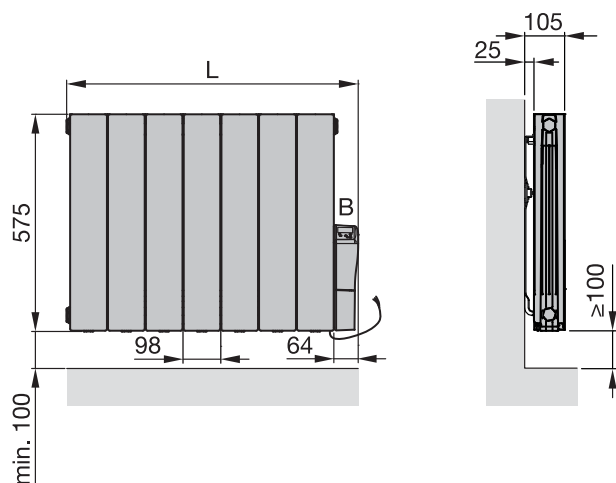
- vysoká energetická účinnost odpovídající evropské směrnici o požadavcích na ecodesign
- komfortní provoz dle potřeby díky možnosti denního a týdenního programování
- možnost provozu s ukazatelem spotřeby energie
- jednoduché ovládání díky třem předdefinovaným programům vytápění
- intuitivní ovládací panel pro jednoduchou obsluhu
- nízká spotřeba energie ve stand-by režimu 0,5 W pro vyšší energetickou účinnost
- energeticky úsporné vytápění díky inovativní funkci „detekce otevřeného okna“
- H konzola s integrovanou vodovádou pro snadnou instalaci

## Rozsah dodávek standardního provedení

- práškové lakování dle DIN 55900, RAL 9010
- s vestavěnou topnou tyčí
- přívodní kabel bez zástrčky, třída ochrany II
- integrovaná vodováha pro snadnou instalaci
- radiátor plněný topným médiem
- řídicí kabel (pro napojení na centrální ovládání)
- montážní sada
- balení v kartonu

## Zehnder Alura Tech

## Zehnder Alura Tech



- H = stavební výška
- L = stavební délka
- T = stavební hloubka radiátoru
- M = hmotnost
- K = konzole
- B = ovládací panel

Rozměry v mm

## Ceny a technické údaje pro jeden radiátor

Model	H mm	L mm	T mm	M kg	Výkon el. topné tyče Watt
ALE-050-036/F	575	372	80	7	500
ALE-075-046/F	575	472	80	9	750
ALE-100-056/F	575	572	80	11	1000
ALE-125-076/F	575	772	80	15	1250
ALE-150-086/F	575	872	80	17	1500
ALE-200-116/F	575	1172	80	23	2000

# Zehnder Alura Tech

## Rozměrové údaje pro přípravu otvorů pro H konzolu

L = 372	L = 472
L = 572	L = 772
L = 872	L = 1172

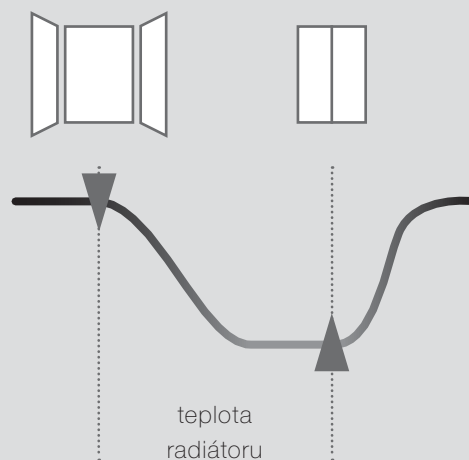
• = poloha vrtaného otvoru, profil otvoru v H konzole 16 x 8 mm  
 L = stavební délka

Rozměry v mm

### Detekce otevřeného okna

Je-li po delší dobu v místnosti otevřené okno, integrovaná ovládací jednotka automaticky vypne radiátor. Jakmile se okno opět uzavře, radiátor se vrací do standardního režimu.

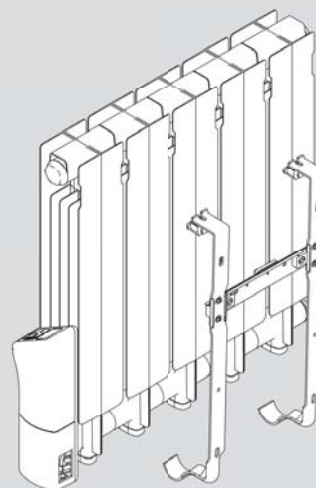
- Vnější teplotní čidlo detekuje změny teploty
- Integrovaný termostat reaguje na informace snímače
- Radiátor se automaticky vypne pokud je okno po delší dobu otevřené
- Inteligentní vytápění, které šetří energii a náklady



### H konzole

Praktická instalace: H konzole s integrovanou vodovádou usnadňuje horizontální montáž radiátoru na stěnu.

- Integrovaná vodováha zaručuje přesnou horizontální montáž na stěnu
- Navrženo pro praktickou montáž
- Dokonalý vzhled: radiátor je namontován s malou vzdáleností od stěny, H konzola je dodávána v barvě radiátoru



### Inteligentní ovládání

Ovládací panel je navržen jako součást radiátoru: Jeho obsluha je jednoduchá díky tlačítkům plus a minus pro nastavení teploty a údaje na displeji jako spotřeba energie a aktuální teplota jsou snadno čitelné.

- Komfortní provoz dle potřeby díky možnosti denního a týdenního programování
- Tři přednastavené programy vytápění
- Ovládací panel může být uzamčen pro zajištění bezpečnosti
- Provoz dle aktuální potřeby s ukazatelem spotřeby energie

