

Handleiding ComfoSwitch C

Heating

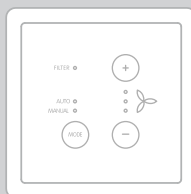
Cooling

Fresh Air

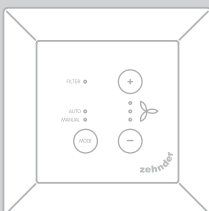
Clean Air



ComfoSwitch C55



ComfoSwitch C67



ComfoSwitch CCH

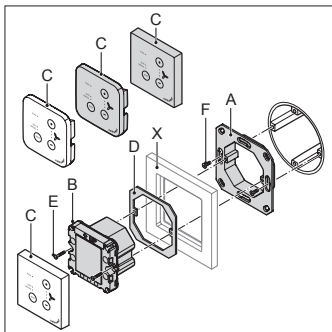


fig. 4.1 - ComfoSwitch C55

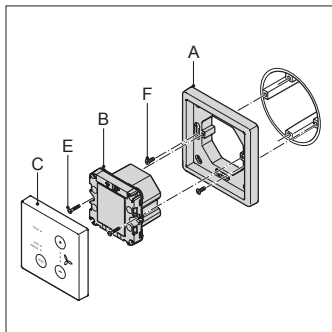


fig. 4.2 - ComfoSwitch C67

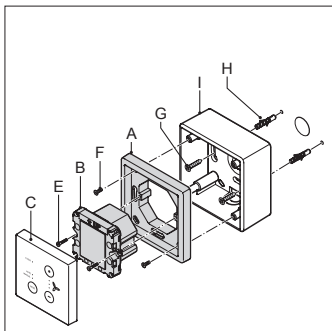


fig. 4.3 - ComfoSwitch C67mtb

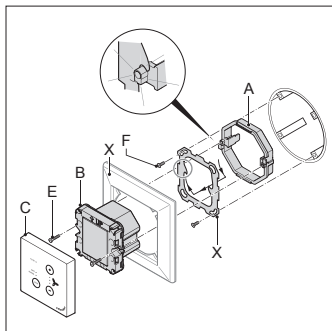


fig. 4.4 - ComfoSwitch CCH

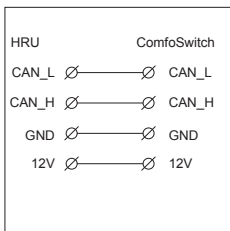


fig. 4.5

Inhoud

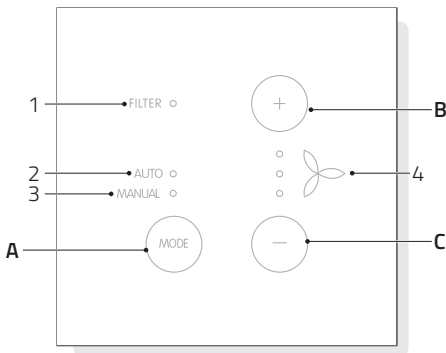
1	Inleiding	4
2	Veiligheid	5
3	Gebruik van de ComfoSwitch.....	6
	3.1 Basisfuncties.....	6
4	Boost	6
5	Led-indicatoren	7
6	Helderheid van de leds	7
7	Filterstatus.....	7
8	Storingswaarschuwingen.....	8
9	Installatie	8
10	Ingebruikname.....	8

Alle rechten voorbehouden

Dit document is met uiterste zorg samengesteld. De uitgever stelt zich echter niet aansprakelijk voor eventuele schade ontstaan als gevolg van ontbrekende of onjuiste informatie in deze handleiding. In geval van een geschil zal de Engelse versie van deze instructies bindend zijn.



Hierbij verklaart Zehnder dat het toestel ComfoSwitch C in overeenstemming is met de essentiële eisen en de andere relevante bepalingen van richtlijn 1999/5/EG.



Knoppen

A	MODUS	Tussen de AUTO-modus en MANUELE bediening schakelen.
B	+	Het ventilatiedebiet verhogen. De instellingen verhogen.
C	-	Het ventilatiedebiet verlagen. De instellingen verlagen.

Led-indicatoren

1	FILTER-indicator.
2	AUTO-modusindicator.
3	MANUELE modusindicator.
4	Debietindicatoren. Led 3 Led 2 Led 1

1 Inleiding

De ComfoSwitch C (hierna genoemd 'apparaat') is een besturingsapparaat voor ventilatietoestellen (hierna genoemd 'ventilatietoestel' of 'TOESTEL') in woonhuizen. Het apparaat kan worden gebruikt voor de ComfoAir Q, Comfort-Vent Q en Aeris NEXT. Het apparaat is ontworpen voor de volgende doeleinden:

1. De ventilatie op AUTO of MANUELE modus instellen;
2. Het ventilatiedebiet van het ventilatietoestel instellen.

Het apparaat kent 3 verschillende modellen (zoals op de voorpagina weergegeven): ComfoSwitch CCH, C55 en C67. Met deze 3 modellen kan het apparaat in bijna ieder standaardframe worden ingebouwd. Daarnaast is de ComfoSwitch C67 ook verkrijgbaar met een opbouwdoos voor montage aan de wand.

Gebruik van het TOESTEL

Het TOESTEL mag uitsluitend worden gebruikt als het correct is geïnstalleerd volgens de instructies en richtlijnen van de installatiehandleiding van het TOESTEL.

Het apparaat mag worden gebruikt door:

- kinderen jonger dan 8 jaar;
- personen met verminderde fysieke vermogens;
- personen met verminderde zintuiglijke vermogens;
- personen met verminderde geestelijke vermogens;
- personen met onvoldoende ervaring en kennis, mits zij toezicht of instructie krijgen met betrekking tot veilig gebruik van het TOESTEL en zij de betreffende gevaren kennen.

Kinderen mogen niet met het TOESTEL spelen.

Door de gebruiker uit te voeren reinigings- en onderhoudswerkzaamheden mogen niet zonder toezicht door kinderen worden uitgevoerd.

Garantie

De fabrikant biedt 24 maanden garantie na installatie tot maximaal 30 maanden na de productiedatum van het apparaat.

De garantie komt te vervallen als:

- De installatie niet volgens de van toepassing zijnde voorschriften is uitgevoerd;
- De defecten het gevolg zijn van incorrecte aansluiting, ondeskundig gebruik of vervuiling van het apparaat;
- Niet door de fabrikant geleverde onderdelen zijn gebruikt of reparaties door niet hiervoor bevoegde personen zijn uitgevoerd.

Kosten voor demontage en montage ter plaatse vallen niet onder de

garantievoorwaarden. Dit geldt ook voor normale slijtage. De fabrikant behoudt zich het recht voor de constructie en/of configuratie van zijn producten op ieder moment te wijzigen, zonder verplichting tot wijziging van eerder geleverde producten.

2 Veiligheid

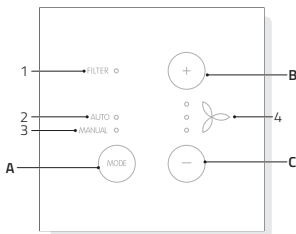
Neem altijd de in dit document opgenomen veiligheidsvoorschriften in acht. Het niet in acht nemen van de in dit document opgenomen veiligheidsvoorschriften, waarschuwingen, opmerkingen en instructies kan leiden tot persoonlijk letsel of schade aan het apparaat. Haal voordat u de behuizing van het apparaat gaat openen de stekker van het ventilatietoestel uit het stopcontact.

Vragen

Neem in geval van vragen contact op met de leverancier. Achterin dit document vindt u een lijst met de contactgegevens van de belangrijkste leveranciers.

3 Gebruik van de ComfoSwitch

3.1 Basisfuncties



Met behulp van de ComfoSwitch kunt u de volgende handelingen uitvoeren:

MODUS	Tussen AUTO en MANUEEL schakelen. <ul style="list-style-type: none">■ AUTO: het TOESTEL wijzigt de instellingen automatisch volgens geprogrammeerde tijdprogramma's;■ MANUEEL: het TOESTEL stelt het debiet volgens de invoer van de gebruiker in (standen afwezig/1/2/3).
+*	Waarde verhogen.
-*	Waarde verlagen.

* Als de AUTO-modus actief is, worden eventuele aanpassingen door de volgende geprogrammeerde tijdprogrammastap onderdrukt. Als geen tijdprogramma is ingesteld, blijven de aanpassingen gedurende twee uur actief. Tijdprogramma's kunnen niet op de ComfoSwitch worden aangemaakt. Dit dient op een ander apparaat, bijvoorbeeld zoals het TOESTEL, te gebeuren.

Als gedurende 10 seconden geen knoppen worden ingedrukt, dimmen alle led-indicatoren naar de ingestelde helderheid. Als de ingestelde helderheid op maximaal gedimd is ingesteld, moet één van de knoppen worden ingedrukt om het paneel te activeren. De functie van de ingedrukte knop wordt niet uitgevoerd.

4 Boost

Het ventilatiedebiet kan gedurende 30 minuten op maximum (BOOST) worden gezet. Dit kan handig zijn als gedurende een korte tijd extra ventilatie nodig is.

De Boost inschakelen

1. Druk de knop + 3 seconden in. Led 1 en led 2 branden en led 3 knippert.

De Boost uitschakelen

De Boost schakelt na 30 minuten automatisch uit.

De Boostfunctie direct uitschakelen:

1. Druk op de knop + of -. De boost wordt uitgeschakeld en het TOESTEL keert naar de vorige instelling terug.

Opmerking: de boost kan ook voor kortere of langere periodes dan 30 minuten worden geactiveerd door gebruik te maken van andere besturingsapparaten, bijvoorbeeld de display van het TOESTEL.

5 Led-indicatoren

De werkelijke debietstatus wordt als volgt via de leds weergegeven:

Debiet	Led 1	Led 2	Led 3
Instelling AFWEZIG	OFF	OFF	OFF
Instelling 1 (Laag)	ON	OFF	OFF
Instelling 2 (Medium)	ON	ON	OFF
Instelling 3 (Hoog)	ON	ON	ON
Boost	x ¹	x ¹	knippert langzaam

x¹ ON of OFF volgens de debietinstelling die voor het starten van de boost actief was.

- AUTO-indicator aan: ventilatie in AUTO-modus;
- MANUEEL-indicator aan: ventilatie in MANUELE modus;
- AUTO-indicator aan en MANUEEL-indicator knippert langzaam:

Een handmatige debietaanpassing is actief en deze wordt door de volgende geprogrammeerde tijdprogrammastap onderdrukt. Als geen tijdprogramma is ingesteld, blijven de aanpassingen gedurende twee uur actief.

Als de in het TOESTEL geïntegreerde sensor ventilatie of een externe sensor een hoger debiet vereist dan het handmatig of via het ventilatietijdprogramma ingestelde debiet, knippert de volgende hogere led zeer langzaam.

6 Helderheid van de leds

De helderheid van de led-indicatoren kan in 6 verschillende helderheidsniveaus worden afgesteld, inclusief 'off'. Deze instelling is gelijk voor alle led-indicatoren. De helderheid van de leds afstellen:

1. Druk op de knop MODUS en houd deze ingedrukt.
2. Stel met de + en - het helderheidsniveau van de leds af.
3. Druk op MODUS om te bevestigen of
Druk op MODUS en houd deze ingedrukt om de handeling te annuleren.

Als gedurende 10 seconden geen knop wordt ingedrukt, wordt een eventuele afstelling geannuleerd. Het TOESTEL keert naar de normale bedieningsmodus terug.

7 Filterstatus

De filterstatus wordt weergegeven door de filter-led:

- UIT: Filter OK / Geen storing;
- KNIPPERT: Een nieuwe filter moet worden besteld;
- AAN: De filter moet worden vervangen.

8 Storingswaarschuwingen

Menuonderdeel	Led 1	Led 2	Led 3
HRU initialiseren/ HRU service-modus	☀️ ⦿ ☀️	☀️ ⦿ ☀️	☀️ ⦿ ☀️
FOUT (alle leds knipperen)	☀️ ⦿ ☀️ ⦿ ☀️ ⦿ ☀️		

Fout Initialisatie/Service-modus: Led 1, led 2 en led 3 knipperen. Het debiet kan niet worden ingesteld en er vindt geen ventilatie plaats. Raadpleeg de display en de handleiding van het TOESTEL om deze fout te herstellen.

Fout: Enige andere storing in het TOESTEL of het systeem, alle indicatieleds op het TOESTEL knipperen. Raadpleeg de display en de handleiding van het TOESTEL om deze fout te herstellen.

9 Installatie

Haal voordat u het ventilatietoestel gaat installeren de stekker van het apparaat uit het stopcontact.

Neem altijd de plaatselijke veiligheidsvoorschriften in acht.

Zorg tijdens de montage dat ALLE schroeven goed worden aangedraaid.

Indien besteld (fig. 4.1 - 4.5):

1. Bevestig de behuizing voor wandmontage I met de pluggen H en schroeven G aan de wand.
2. Bevestig het wandframe A met de schroeven (F) aan de wand, de behuizing voor wandmontage (I) of de montageplaat (E).
3. Steek de communicatiekabel door

het gewenste design-frame X en stel de maat van het venster (D) af.

4. Sluit de communicatiekabel (fig. 4,5) op het ventilatietoestel en het apparaat aan.
5. De eisen betreffende de kabel zijn:
 - 2x getwist paar, niet afgeschermd (bij voorkeur met kleuren die met de kleurcodering van de connectors overeenkomen);
 - Stijve (massieve) draden (niet flexibel type), voor indrukklampen;
 - Specificatie volgens DIN VDE 0281 : J-Y(St)Y 2 x 2 x 0,6.
6. Bevestig het TOESTEL (B) (met het design-frame X en het formaat-aanpassingsvenster D) met de schroeven E aan het frame A. Gebruik bij het vervangen de volgende schroeven:
 - Geharde en verzinkte stalen schroef 2,2 x12 PT10;
 - M2.2x 12 kruisgleuf Plas-Fix 45°.
7. Duw de kap C op zijn plaats.

10 Ingebruikname

Schakel de hoofdvoeding van het ventilatietoestel in. Bij het voor de eerste keer opstarten van het TOESTEL knipperen led 1, led 2 en led 3.

Nederland (The Netherlands)

Zehnder Group Nederland B.V.
Lingenstraat 2, 8028 PM Zwolle
Postbus 621, 8000 AP Zwolle
Tel.: 0900 555 19 37 (€ 0.10 a minute, NL only)
Fax: (038) 422 56 94
Internet: www.zehnder.nl
E-mail: ventilatie@zehnder.nl

België (Belgium)

Zehnder Group Belgium NV/SA
Tel.: +32 (0)15-28 05 10
Internet: www.zehnder.be
E-mail: info@zehnder.be

Deutschland (Germany)

Zehnder Group Deutschland GmbH
Tel.: +49 (0) 7821 / 586-0
Internet: www.zehnder-systems.de
E-mail: info@zehnder-systems.de

France (France)

Zehnder Group France -Activité Ventilation
Tel.: +33 (0)1 69 36 16 46
Internet: www.zehnder.fr
E-mail: venilation@zehnder.fr

Italia (Italy)

Zehnder Group Italia S.r.l.
Tel.: +41 43 833 20 20
Internet: www.zehnder.it
E-mail: info@zehnder.it

Österreich (Austria)

Wernig kunststoff- und lüftungstechnik
Tel.: 04227.22130
Internet: www.wernig.at
E-mail: office@wernig.at

Polska (Poland)

Zehnder Polska Sp. z o.o.
Tel.: +48 (0) 71 367 64 24
Internet: www.zehnder.pl
E-mail: info@zehnder.pl

Roha Group Sp. z o.o.

Ventermo
Tel.: +48 (0) 71 352 78 28
Internet: www.ventermo.pl
E-mail: zamowienia@ventermo.pl

Schweiz (Switzerland)

Zehnder Group Schweiz AG
Tel.: +41 (0)43 / 833 20 20
Internet: www.zehnder-systems.ch
E-mail: info@zehnder-systems.ch

United Kingdom

Zehnder Group UK Ltd
Unit 4 Watchmoor Point Camberley
Surrey GU15 3AD
Tel.: +44 (0) 01276 605800
Internet: www.zehnderpassivehouse.co.uk