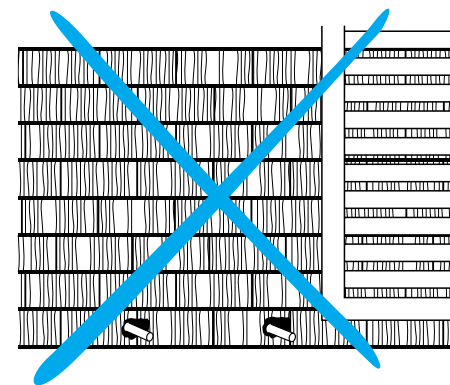
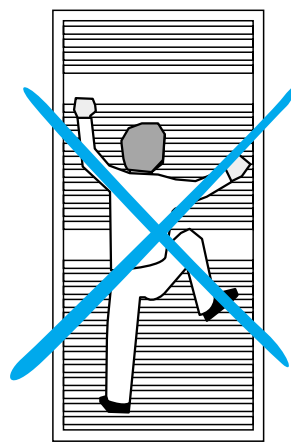
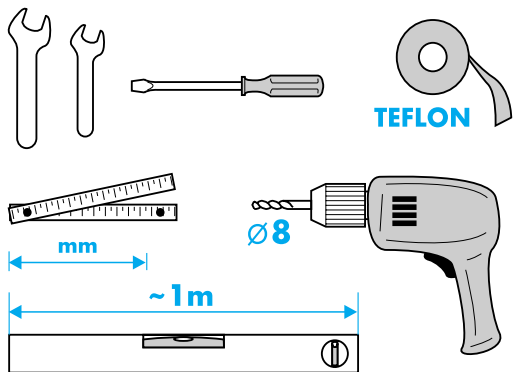


TYPE HU

- D** Montageanleitung
- GB** Assembly Instructions
- F** Instructions de montage
- I** Istruzione di montaggio
- E** Instrucciones de montaje
- HU** Szerelési utasítás
- NL** Montageaanwijzing

© Copyright by PBO 02/04

852 010



L	L ₁	H	H ₁
450	300	763	613
500	350	1195	1045
550	400	1483	1333
600	450	1807	1657
750	600		
1000	850		

