

RPMe

Tourelle de toiture à courant continu

Caractéristiques principales

- Enveloppe en matière plastique recyclable
- Moteur économique à courant continu
- Interrupteur de service intégré
- Réglable sur 3 régimes, 9 points de réglage
- Commande 0-10 V
- Régime maximal (supplémentaire) réglable
- Moteur avec protection thermique
- Faible niveau sonore



Généralités

Le ventilateur tubulaire RPM est conçu pour la ventilation de maisons individuelles et un montage sur un toit incliné. Ce type de ventilateur est également fréquemment utilisé dans les constructions non résidentielles. Tension d'alimentation monophasée 230 V, 50 Hz

Habitacle

L'habitacle du ventilateur est fabriquée en matière plastique ASA recyclable, coloris anthracite RAL 7016 avec bouchon d'air vert RAL 6028. Le tube est fabriqué en aluminium à paroi épaisse et un support est fourni avec l'appareil pour la fixation sous le toit. L'interrupteur de service est intégré.

Moteur et ailette

L'unité moteur/ailette "Außenläufer" est une unité équilibrée à rendement optimal. Le moteur à cage d'écureuil à roulements autolubrifiants et refroidissement extérieur est équipé d'une protection thermique à réinitialisation automatique. Carter de moteur en aluminium moulé par injection, classe d'isolation B, classe de protection IP 44 (anti-éclaboussure). Température ambiante admissible -30° C jusqu'à +40° C.

Réglage

Le ventilateur dispose en standard de 9 points de réglage, dont 3 sont réglés en standard sur les courbes de ventilation 1, 3 et 8. Il est possible de modifier les positions 'moyenne' et 'haute' à l'aide d'un interrupteur DIP.

Le RPMe peut être actionné via un interrupteur à positions SA 1-3 V, SA 0-3 V ou la hotte d'aspiration non motorisée de type WK 600-3. Il est possible de régler un débit d'air maximal séparément. La commande du RPMe peut également être opérée par un signal externe de 0 à 10 Volts. Il est formellement interdit de raccorder une hotte d'aspiration motorisée à ce système !

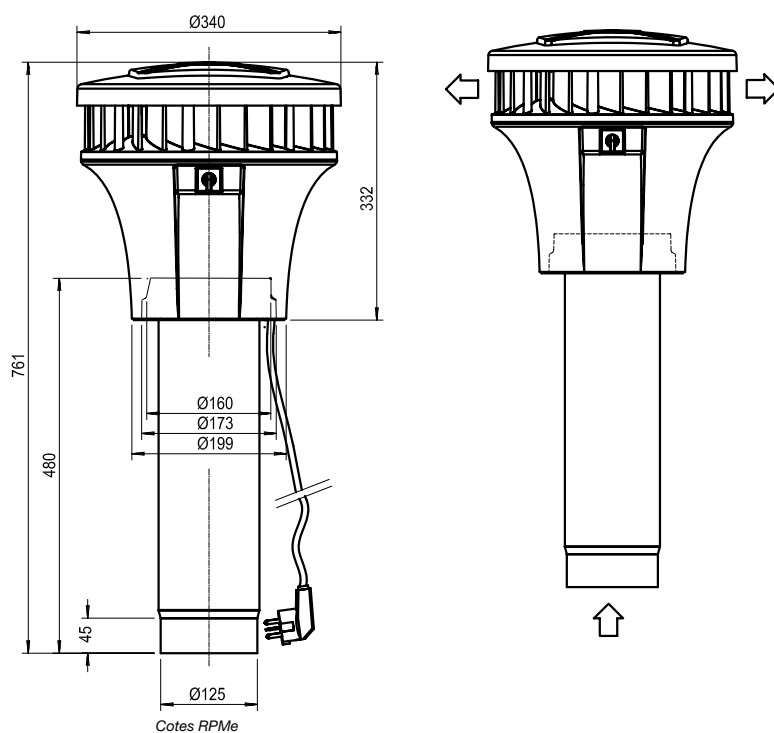
Raccordement électrique

Le ventilateur RPM est fourni avec un fil ou un fil avec fiche Perilex d'une longueur suspendue de 1,5 mètre sous le toit. Le fil passe le long de la face externe du tube en aluminium.

RPMe

Tourelle de toiture à courant continu

Dimensions

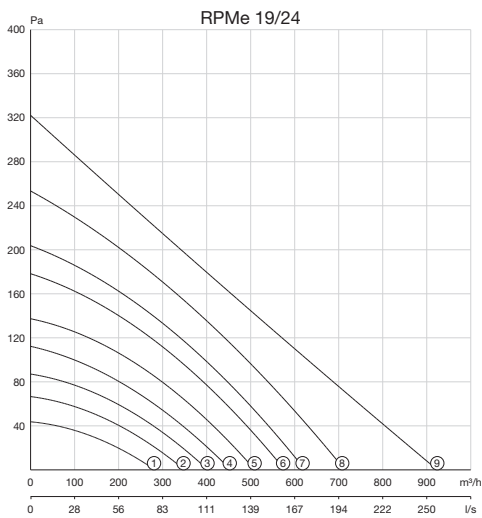


RPMe

Tourelle de toiture à courant continu

RPMe 19/24

Ventilateur position	Capacité Qv m³/h	Pression Δ Pst Pa	Puissance absorbée Wel	Energie absorbée A	Cos. (-)	Niveau sonore Zuig Pers (4m) dB(A) dB(A)		Poids kg	Schéma de câblage numéro
RPMe 19/24									
(1) Basse	155	25	6	0.059	0.44	50	21	6	-
(2) Moyenne	200	40	9	0.083	0.47	54	27		
(3) Moyenne	225	55	11	0.098	0.49	57	31		
(4) Moyenne	250	70	15	0.117	0.56	59	35		
(5) Moyenne	280	85	19	0.153	0.54	61	38		
(6) Haute	310	110	24	0.200	0.52	64	42		
(7) Haute	330	125	28	0.235	0.52	65	44		
(8) Haute	360	150	36	0.292	0.53	67	46		
(9) Maximal	400	180	47	0.389	0.53	69	49		



RPM_e

Tourelle de toiture à courant continu

Niveau sonore

Ventilateur		Puissance sonore dB ref. 10 ⁻¹² W						
Type	Position	125Hz	250Hz	500Hz	1000Hz	2000Hz	4000Hz	8000Hz
RPM _e 19/24	1	51	57	48	35	23	22	6
RPM _e 19/24	2	54	61	52	41	31	26	11
RPM _e 19/24	3	57	64	54	43	35	29	15
RPM _e 19/24	4	60	66	57	46	39	33	19
RPM _e 19/24	5	62	66	60	49	43	37	24
RPM _e 19/24	6	64	68	64	52	47	42	30
RPM _e 19/24	7	66	68	66	54	48	45	32
RPM _e 19/24	8	68	69	68	56	54	51	39
RPM _e 19/24	9	69	72	70	58	54	51	39

RPM_e

Tourelle de toiture à courant continu

Accessoires et dispositifs de réglage et de commande

Pour les accessoires et dispositifs de réglage et de commande correspondants, reportez-vous aux chapitres concernés. Veuillez trouver un aperçu ci-dessous.

Accessoires

Bouches de ventilation extraction d'air (STC)
Bouches de ventilation extraction d'air (STV)
Bouches de ventilation extraction d'air (STK)
Bouches de ventilation extraction d'air (STB)
Gaine insonorisante (SFD)
Hotte d'aspiration non motorisée (WK 600)
Raccord d'étanchéité pour montage sur toit plat
Volige pour montage sur un toit à tuiles

Régulateurs

Interrupteur minuteur (ZT)
Interrupteur SAG
Interrupteurs (SA 0-3V, SA 1-3V)
Télécommande (RBO/RBZ)



RPMe

Tourelle de toiture à courant continu