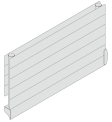
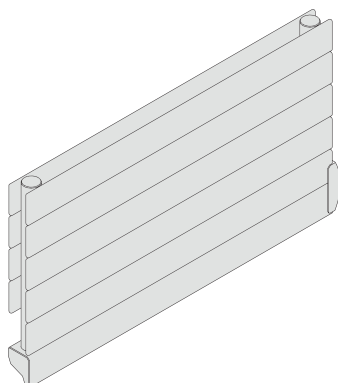




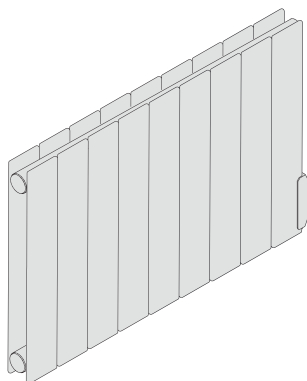
| | Přehled modelů | Popis výrobku | Ceny / technické specifikace | Montážní pokyny | Ovládací panel |
|--|----------------|---------------|------------------------------|-----------------|----------------|
| Zehnder Roda | | | | | |
|  <ul style="list-style-type: none"> ■ elektrický radiátor ■ ocelové články ■ intuitivní ovládací panel | 492 | 494 | 495 | 498 | 494 |

Zehnder Roda ROEHD



| Stavební délka ¹⁾ mm | Stavební výška mm |
|------------------------------------|-------------------|
| | 444 |
| 817 | ROEHD040-080/GF |
| 1117 | ROEHD040-110/GF |
| 1517 | ROEHD040-150/GF |
| | 592 |
| 817 | ROEHD060-080/GF |
| 1117 | ROEHD060-110/GF |
| 1317 | ROEHD060-130/GF |
| 1517 | ROEHD060-150/GF |

Zehnder Roda ROEVD



| Stavební délka ¹⁾ mm | Stavební výška mm |
|------------------------------------|-------------------|
| | 510 |
| 609 | ROEVD050-060/GF |
| 905 | ROEVD050-090/GF |
| 1201 | ROEVD050-120/GF |
| 1497 | ROEVD050-150/GF |
| | 710 |
| 609 | ROEVD070-060/GF |
| 831 | ROEVD070-080/GF |
| 979 | ROEVD070-100/GF |
| 1201 | ROEVD070-120/GF |
| 1423 | ROEVD070-140/GF |

¹⁾ Celková délka vč. topné tyče

Zehnder Roda

Zehnder Roda ROEV



| Stavební délka mm | Stavební výška mm |
|-------------------|-------------------|
| | 1517 |
| 368 | ROEV150-040/GF |
| | 1817 |
| 442 | ROEV180-045/GF |
| 590 | ROEV180-060/GF |
| | 2017 |
| 294 | ROEV200-030/GF |
| 368 | ROEV200-040/GF |
| 516 | ROEV200-050/GF |
| 590 | ROEV200-060/GF |
| 738 | ROEV200-075/GF |
| | 2217 |
| 294 | ROEV220-030/GF |
| 442 | ROEV220-045/GF |
| 516 | ROEV220-050/GF |
| 664 | ROEV220-070/GF |

Zehnder Roda

**Popis výrobku**

Elektrické radiátory Zehnder Roda jsou energeticky účinné, designové radiátory, dostupné v provedení vodorovném nebo svislém. Jsou ideální volbou pro jakýkoliv obytný prostor a jsou k dispozici také v provedení na míru dle požadavku.

Technické údaje

- ploché trubky 70 x 11 mm, s mezerou 4 mm, kulaté sběrné trubky Ø 38 mm
- standardní provedení lakované v bílé RAL 9016
- dodání včetně montážních konzol v barvě radiátoru
- přívodní kabel bez zástrčky, třída ochrany II
- vč. řídicího kabelu (pro napojení na centrální ovládání)
- s integrovaným elektrickým topným prvkem a dálkovým ovládáním
- třída ochrany IP44
- el. napájení síťové 230 V

Výhody

- komfortní a energeticky úsporné vytápění díky inovativní funkci „detekce otevřeného okna“
- vysoká energetická účinnost odpovídající evropské směrnici o požadavcích na ecodesign
- nízká spotřeba energie ve stand-by režimu 0,5 W pro vyšší energetickou účinnost
- uživatelsky přívětivé dálkové ovládání umožňující snadnou obsluhu
- komfortní provoz dle potřeby díky možnosti denního a týdenního programování
- funkce časovače pro provoz dle aktuální potřeby
- funkce dětské pojistky pro zajištění bezpečnosti

Rozsah dodávek standardního provedení

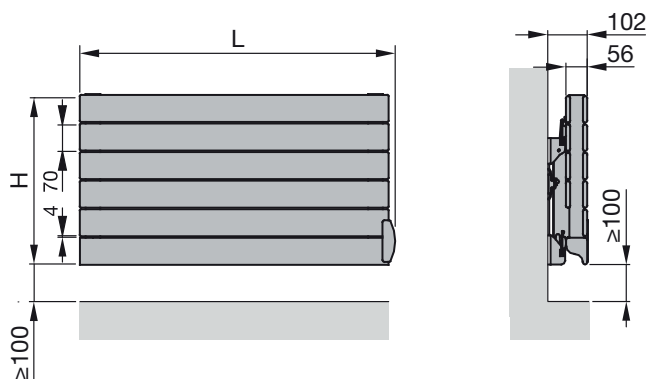
- provedení lakované v barvě bílé RAL 9016
- dálkové ovládání v bílém provedení
- přívodní kabel 1,2 m bez zástrčky
- montážní sada
- balení v kartonu



rádiově řízené
dálkové ovládání

Zehnder Roda

Zehnder Roda ROEHD



H = stavební výška
 L = stavební délka
 T = stavební hloubka radiátoru
 M = hmotnost

Rozměry v mm

Ceny a technické údaje pro jeden radiátor

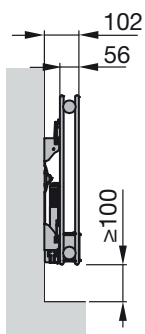
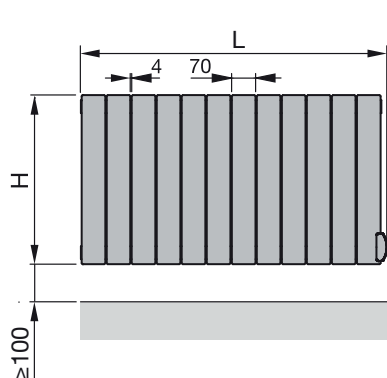
| Model | Cena ¹⁾ RAL 9016 Kč | H mm | L ²⁾ mm | T mm | M kg | Výkon el. topné tyče Watt |
|-----------------|--------------------------------------|---------|-----------------------|---------|---------|------------------------------|
| ROEHD040-080/GF | 24.416 | 442 | 817 | 56 | 21,5 | 750 |
| ROEHD040-110/GF | 26.009 | 442 | 1117 | 56 | 28,3 | 1000 |
| ROEHD040-150/GF | 28.199 | 442 | 1517 | 56 | 37,7 | 1500 |
| ROEHD060-080/GF | 26.608 | 590 | 817 | 56 | 28,7 | 1000 |
| ROEHD060-110/GF | 28.585 | 590 | 1117 | 56 | 38,5 | 1250 |
| ROEHD060-130/GF | 30.102 | 590 | 1317 | 56 | 44,8 | 1500 |
| ROEHD060-150/GF | 31.488 | 590 | 1517 | 56 | 50,4 | 2000 |

¹⁾ Příplatek za speciální barvy: kategorie 1 = 20 %; kategorie 2 = 30 %

²⁾ Celková délka vč. topné tyče

Zehnder Roda

Zehnder Roda ROEVD



H = stavební výška
L = stavební délka
T = stavební hloubka radiátoru
M = hmotnost

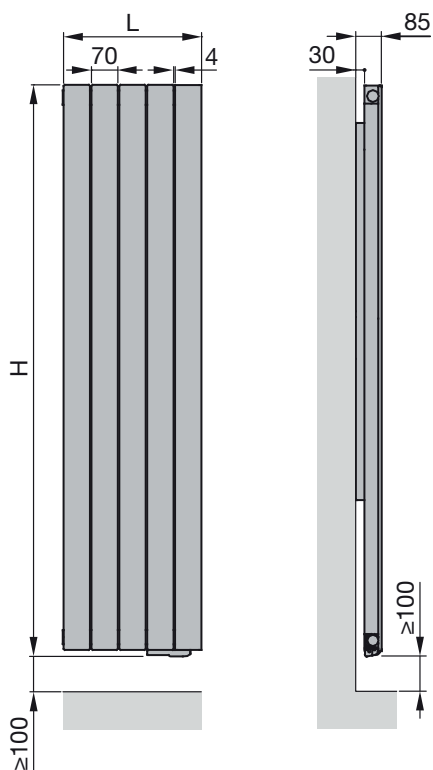
Rozměry v mm

Ceny a technické údaje pro jeden radiátor

| Model | Cena 1) RAL 9016 Kč | H mm | L mm | T mm | M kg | Výkon el. topné tyče Watt |
|-----------------|---------------------------|---------|---------|---------|---------|------------------------------|
| ROEVD050-060/GF | 23.818 | 500 | 609 | 56 | 24 | 500 |
| ROEVD050-090/GF | 26.797 | 500 | 905 | 56 | 34 | 750 |
| ROEVD050-120/GF | 29.848 | 500 | 1201 | 56 | 45 | 1000 |
| ROEVD050-150/GF | 32.622 | 500 | 1497 | 56 | 56 | 1250 |
| ROEVD070-060/GF | 25.692 | 700 | 609 | 56 | 29 | 750 |
| ROEVD070-080/GF | 28.311 | 700 | 831 | 56 | 39 | 1000 |
| ROEVD070-100/GF | 30.124 | 700 | 979 | 56 | 46 | 1250 |
| ROEVD070-120/GF | 32.994 | 700 | 1201 | 56 | 56 | 1500 |
| ROEVD070-140/GF | 35.672 | 700 | 1423 | 56 | 66 | 1750 |

Zehnder Roda

Zehnder Roda ROEV

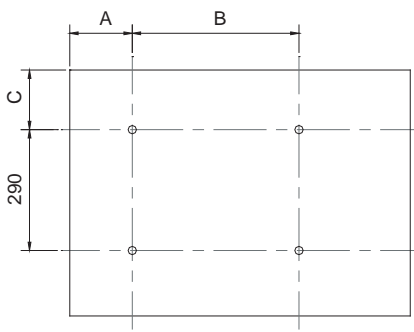
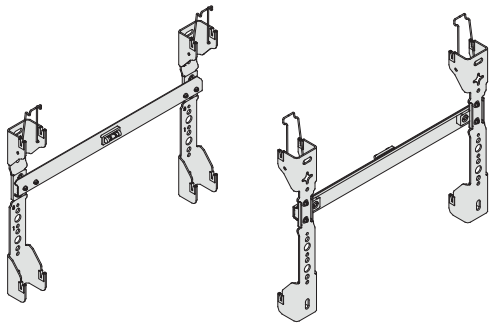


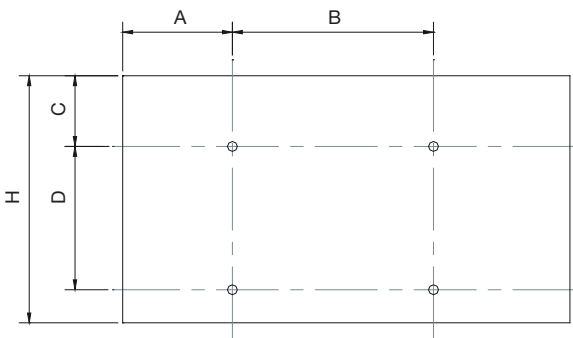
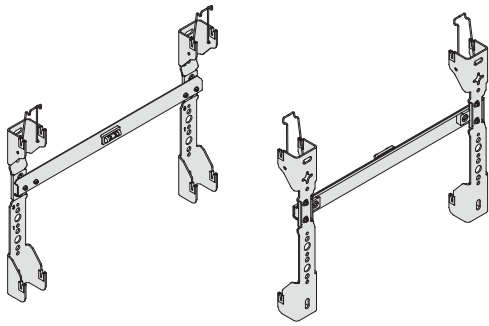
H = stavební výška
 L = stavební délka
 T = stavební hloubka radiátoru
 M = hmotnost

Rozměry v mm

Ceny a technické údaje pro jeden radiátor

| Model | Cena ¹⁾ RAL 9016 Kč | H mm | L mm | T mm | M kg | Výkon el. topné tyče Watt |
|----------------|--------------------------------------|---------|---------|---------|---------|------------------------------|
| ROEV150-040/GF | 29.877 | 1517 | 375 | 55 | 24 | 750 |
| ROEV180-045/GF | 32.809 | 1817 | 449 | 55 | 32 | 1000 |
| ROEV180-060/GF | 35.667 | 1817 | 597 | 55 | 40 | 1500 |
| ROEV200-030/GF | 28.456 | 2017 | 301 | 55 | 26 | 750 |
| ROEV200-040/GF | 29.669 | 2017 | 375 | 55 | 31 | 1000 |
| ROEV200-050/GF | 32.346 | 2017 | 523 | 55 | 40 | 1250 |
| ROEV200-060/GF | 33.792 | 2017 | 597 | 55 | 44 | 1500 |
| ROEV200-075/GF | 36.514 | 2017 | 745 | 55 | 53 | 2000 |
| ROEV220-030/GF | 29.579 | 2217 | 301 | 55 | 29 | 1000 |
| ROEV220-045/GF | 32.299 | 2217 | 449 | 55 | 39 | 1250 |
| ROEV220-050/GF | 33.849 | 2217 | 523 | 55 | 44 | 1500 |
| ROEV220-070/GF | 40.330 | 2217 | 671 | 55 | 53 | 2000 |

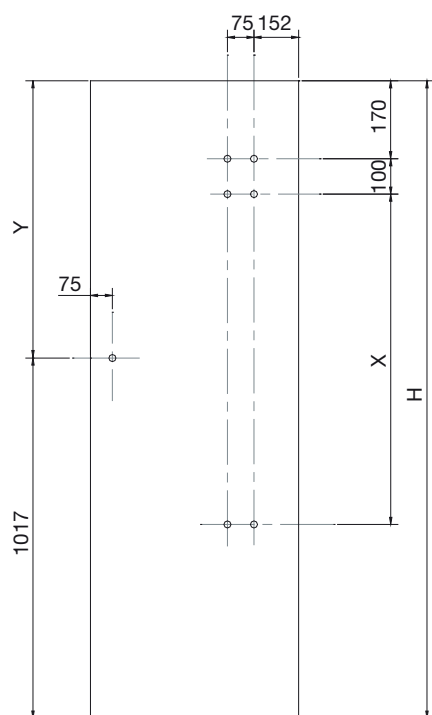
| Vyvrtání otvorů ROEHD | | | | Uchytení | | | |
|---|-----|-----|-----|--|--|--|--|
|  | | | |  | | | |
| 6 trubek | A | B | C | | | | |
| 750 W | 150 | 400 | 127 | | | | |
| 1000 W | 350 | 400 | 127 | | | | |
| 1500 W | 350 | 800 | 127 | | | | |
| 8 trubek | A | B | C | | | | |
| 1000 W | 150 | 400 | 143 | | | | |
| 1250 W | 350 | 400 | 143 | | | | |
| 1500 W | 250 | 800 | 143 | | | | |
| 2000 W | 350 | 800 | 143 | | | | |

| Vyvrtání otvorů ROEVD | | | | | Uchytení | | | |
|---|-----|-----|-----|-----|--|--|--|--|
|  | | | | |  | | | |
| H 500 mm | A | B | C | D | | | | |
| 500 W | 185 | 148 | 143 | 290 | | | | |
| 750 W | 222 | 407 | 143 | 290 | | | | |
| 1000 W | 111 | 814 | 143 | 290 | | | | |
| 1500 W | 333 | 814 | 143 | 290 | | | | |
| H 700 mm | A | B | C | D | | | | |
| 500 W | 111 | 148 | 123 | 444 | | | | |
| 750 W | 185 | 148 | 123 | 444 | | | | |
| 1000 W | 148 | 407 | 123 | 444 | | | | |
| 1250 W | 296 | 407 | 123 | 444 | | | | |
| 1500 W | 111 | 814 | 123 | 444 | | | | |
| 1750 W | 259 | 814 | 123 | 444 | | | | |

Rozměry v mm

Zehnder Roda

Vyvrtání otvorů ROEV



| H | X | Y |
|------|------|------|
| 1500 | 700 | 500 |
| 1800 | 1000 | 800 |
| 2000 | 1200 | 1000 |
| 2200 | 1400 | 1200 |

Uchycení

snadná instalace díky otočným konzolám

