



zehnder
always the
best climate

Zehnder ComfoAir Standard

Specyfikacja techniczna centrali wentylacyjnej

General

Centrala Zehnder ComfoAir Standard została opracowana jako idealne rozwiązanie poprawiające jakość powietrza w pomieszczeniach podczas renowacji i w nowych projektach budowlanych. Dzięki kompatybilności wstecznej Zehnder ComfoAir Standard oferuje możliwość modernizacji istniejących systemów wentylacji w kilku prostych krokach. Centrala jest idealnym zamiennikiem Zehnder ComfoAir WHR G90-300/ G91-350 i mógłby być również wykorzystany jako zamiennik w systemach konkurencji. Zehnder ComfoAir Standard ma doskonałą efektywność energetyczną, niski poziom hałasu i niskie wymagania konserwacyjne. Centrala wentylacyjna o nowoczesnym, dyskretnym wzornictwie dostępna jest w dwóch wersjach o wydajności do 300 m³/h i 375 m³/h.

Wydajny wymiennik ciepła i niski wskaźnik SFP, umożliwiają centrali Zehnder ComfoAir Standard osiągnąć wysoki poziom efektywności energetycznej przy niskim zużyciu energii. Ponadto technologia wentylatora zapewnia optymalny przepływ powietrza, a także lepszą wydajność akustyczną, aby zapewnić wysoką satysfakcję klienta. W połączeniu z koncepcją filtrów ze standardowymi filtrami ePM1 (F7) / zgrubnym (G4) dla powietrza nawiewanego i wywiewanego, zapewnia świeże powietrze wolne od kurzu i pyłków. By-pass zapewnia jeszcze większy komfort. System zapewnia optymalne powietrze nawiewane do przestrzeni mieszkalnej. Wymiana filtrów zawsze w razie potrzeby, również ze względu na alert filtra oparty na czasie. Ponadto urządzenie przekonuje łatwą i elastyczną instalacją dzięki regulowanym króćcom przyłączeniowym. Poza tym jednostka może być łatwo uruchomiona za pomocą wbudowanego wyświetlacza i gwarantuje wygodną obsługę z różnymi opcjami sterowania, takimi jak Zehnder ComfoSense.

Obie wersje są dostępne w wersji lewej lub prawej oraz z elektryczną nagrzewnicą wstępną. Zaletą nagrzewnicy jest to, że zapewnia bezproblemową wentylację w niższych temperaturach.

Wbudowany wymiennik entalpiczny jest dostępny w ComfoAir Standard 375 ERV, który redukuje nadmiernie suche i wilgotne powietrze dla najlepszej możliwej jakości powietrza w pomieszczeniach.



Filtr Zgrubny (ISO Coarse) >60% / ISO ePM1 >50% (G4 / F7)



Akcesoria:
podstawa montażowa
do ComfoAir Standard

Zalety

- Dostępne w dwóch wersjach o wydajności powietrza do 300 m³/h i 375 m³/h
- Do stosowania w nowym budownictwie i renowacjach
- **Wysoki poziom efektywności energetycznej i odzysku ciepła** dzięki wydajnemu wymiennikowi ciepła
- **Komfort latem:** by-pass (0 lub 100%) tworzy optymalną temperaturę powietrza nawiewanego
- **Niski poziom hałasu:** dzięki ulepszonemu wentylatorowi z niskim SFP
- **Zmniejszenie ilości zanieczyszczeń wprowadzanych do budynku:** koncepcja ePM1 (F7) / zgrubnym (G4)
- **Wymiana filtrów w razie potrzeby:** zgłoszona w określonym czasie, alert oparty na czasie.
- **Łatwy i elastyczny montaż:** dzięki możliwości obracania o 90 stopni króćców przyłączeniowych
- **Łatwa i wygodna obsługa:** wyświetlacz na obudowie i z panelem sterowania
- **100% kompatybilności wstecznej:** z ComfoAir, G90 i 91 J.E. StorkAir i wiele innych systemów wentylacyjnych, które wymagają modernizacji w celu spełnienia dzisiejszych przepisów.
- **Jeszcze lepsza jakość powietrza w pomieszczeniach:** z wbudowanym wymiennikiem entalpicznym, który redukuje zbyt suche i wilgotne powietrze (ComfoAir Standard 375 ERV)

Specyfikacja techniczna

	ComfoAir Standard 300	ComfoAir Standard 375	ComfoAir Standard 375 ERV
Wydajność (EN 13141-7)			
Maksymalny deklarowany przepływ (q_{vd})	300 m ³ /h	375 m ³ /h	375 m ³ /h
Wydajność cieplna (wilgotność) ($0,7 \times q_{vd}$)	87%	86%	74%
Specyficzna moc wentylatora (SFP)	0,20 W/(m ³ /h)	0,23 W/(m ³ /h)	0,27 W/(m ³ /h)
Pobór energii (q_{vd})	93,2 W	142,3 W	202 W
Szerokość	625 mm	625 mm	625 mm
Szerokość całkowita	702 mm	702 mm	702 mm
Wysokość	801 mm	801 mm	801 mm
Wysokość całkowita	845 mm	845 mm	845 mm
Głębokość całkowita	572 mm	572 mm	572 mm
Przyłącza			
Średnice króćców	wew.: 160 mm (151 mm) zew.: 180 mm	wew.: 160 mm (151 mm) zew.: 180 mm	wew.: 160 mm (151 mm) zew.: 180 mm
Odptyw kondensatu	32 mm / 1 ¹ / ₄ "	32 mm / 1 ¹ / ₄ "	32 mm / 1 ¹ / ₄ "
Przyłącze syfonu	rura / gwint	rura / gwint	rura / gwint
Dane elektryczne			
Maksymalny pobór	230 V ± 10%, 50 Hz	230 V ± 10%, 50 Hz	230 V ± 10%, 50 Hz
Moc bezpiecznika	10A	10A	10A
Specyfikacje materiałowe			
Zewnątrz	blacha stalowa powlekana i ABS	blacha stalowa powlekana i ABS	blacha stalowa powlekana i ABS
Wewnątrz	EPP i ABS	EPP i ABS	EPP i ABS
Wymiennik	Polistyren	Polistyren	Polistyren
Wymiennik entalpiczny	Niedostępny	Niedostępny	Kopolimer polistyrenu- poliestrowy
Ogólnie			
Klasyfikacja IP	IP40	IP40	IP40
Klasyfikacja ISO	B	B	B
Waga	40 kg	40 kg	42 kg
Klasa filtrów	ISO Coarse >60% / ISO ePM1 >50% (G4 / F7)	ISO Coarse >60% / ISO ePM1 >50% (G4 / F7)	ISO Coarse >60% / ISO ePM1 >50% (G4 / F7)

Odptyw kondensatu

Podczas pracy wewnątrz urządzenia i przewodów odprowadzających powietrze, może tworzyć się kondensat. Aby zapewnić bezproblemową pracę, odpływ kondensatu z przyłączem $\varnothing 32$ mm jest zamontowany w dolnej części urządzenia. Aby zapobiec kondensacji, kanały powietrza zewnętrznego i odprowadzające zużyte powietrze muszą być zaizolowane i posiadać paroizolację.

Króćce przyłączeniowe i wersja urządzenia

Zehnder ComfoAir Standard jest wyposażony w regulowane króćce obrotowe (wew. $\varnothing 150/160$ mm). Dzięki temu, każde połączenie może być indywidualnie skierowane dla łatwej i elastycznej instalacji.



ComfoAir Standard z obracającymi króćcami

Opis króćców przyłączeniowych

R - wersja prawa

L - wersja lewa

Wersja prawa



Wersja lewa



Akcesoria

Zehnder ComfoSense zawiera wbudowaną kontrolę czasu i odbiornik RF. Może być podłączony bezpośrednio do płyty głównej PCB poprzez kabel ComfoSense, dlatego ten sterownik ze wszystkimi niezbędnymi informacjami może być wykorzystane przez użytkownika.



ComfoSense



SA 0-3V

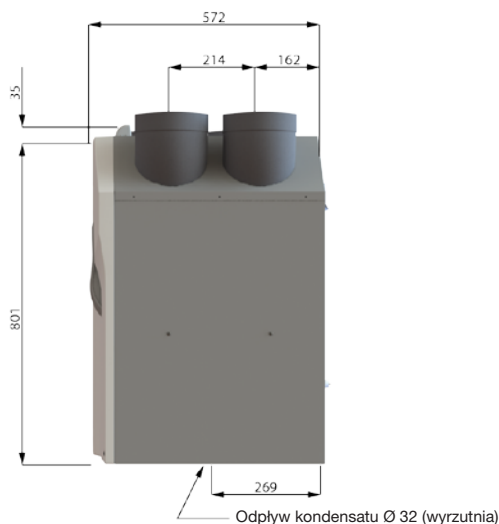
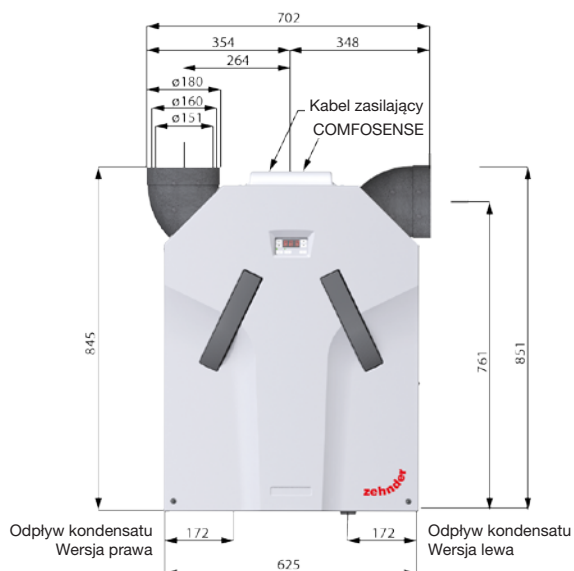
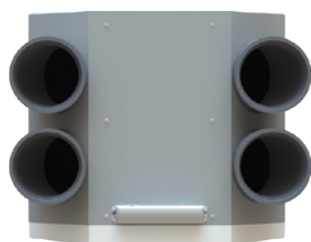


Kabel ComfoSense



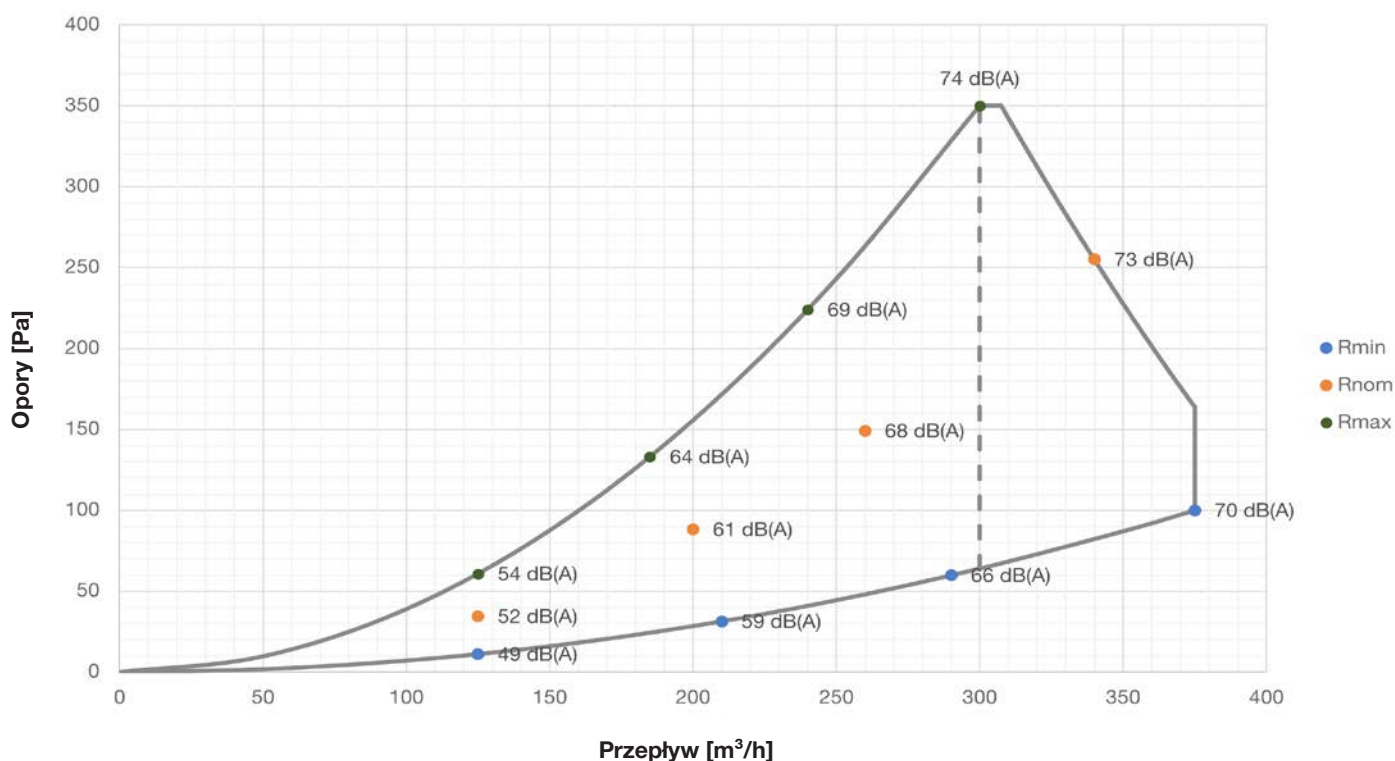
Kabel SA 0-3V

Wymiary



Wykres

Poziom mocy akustycznej w kanale (A)
ComfoAir Standard 300/375 - nawiew



Dane o wydajności

Went. [%]	QV [m³/h]	Pst [Pa]	I [A]	Pe [W]	cos phi [-]	Nawiew dB(A)	Wywiew dB(A)	Obudowa dB(A)
30	125	13	0,15	16	0,43	49	35	34
34	125	32	0,18	19	0,44	52	39	37
40	125	61	0,21	24	0,46	54	41	40
46	210	29	0,33	39	0,51	59	45	44
49	210	50	0,38	45	0,50	60	46	45
53	200	92	0,41	49	0,52	61	48	47
56	185	131	0,45	55	0,52	64	54	49
57	263	50	0,52	64	0,53	63	53	48
64	290	60	0,65	81	0,54	66	52	51
69	260	151	0,76	95	0,54	68	52	53
74	240	229	0,85	108	0,54	69	56	55
83	375	100	1,22	156	0,55	70	58	58
91	340	258	1,53	196	0,55	73	58	59
95	300	351	1,53	197	0,55	74	59	61

POZIOM MOCY AKUSTYCZNEJ MIERZONE ZGODNIE Z NORMĄ ISO 3741:2010

- POZIOM ODNIESIENIA MOCY AKUSTYCZNEJ WYNOSI 1 pW

- REFERENCYJNY POZIOM CIŚNIENIA AKUSTYCZNEGO WYNOSI 20 mPa

- POZIOMY MOCY AKUSTYCZNEJ MIERZONE ZGODNIE Z ISO 3741:2010

- POZIOM NAWIEWU MIERZONY ZGODNIE Z ISO 5135:1997 (WARTOŚCI LW ZAWIERAJĄ KOREKTĘ ODBICIA KOŃCOWEGO (DLATEGO SĄ W WARTOŚCIACH DLA KANAŁÓW))

Przegląd artykułów

Numer artykułu	Opis	300 m ³ /h	375 m ³ /h	Nawiew	Nagrzewnica wstępna	HRV	ERV	Wtyczka 230V
471239602	CA300-BS-L-SD-PRH--MCC7/7	x		Lewa	x	x		x
471239603	CA300-BS-R-SD-PRH--MCC7/7	x		Prawa	x	x		x
471239610	CA375-BS-L-SD-PRH--MCC7/7		x	Lewa	x	x		x
471239611	CA375-BS-R-SD-PRH--MCC7/7		x	Prawa	x	x		x
471239618	CA375-BS-L-SD-PRH-ERV-MCC7/7		x	Lewa	x		x	x
471239619	CA375 -BS-R-SD-PRH-ERV-MCC7/7		x	Prawa	x		x	x

Akcesoria

Numer artykułu	Opis	Komentarz
655010210	Panel obsługowy ComfoSense	Wymagany Kabel ComfoSense
659000270	Obudowa panelu ComfoSense	Opcja
400300207	Kabel ComfoSense	Do podłączenia ComfoSense
655000755	Sterowanie bezprzewodowe RFZ	Opcja, do panelu ComfoSense
471230005	Moduł przyłączeniowy Basic-Luxe	Wejścia 0-10V, czujniki zewnętrzne, sterowanie GWC
659000100	Przełącznik SA 0-3V	Do ComfoAir 300/375 Standard
659000200	Obudowa do przełącznika SA 0-3V	Opcja
400300208	Kabel SA 0-3V	Do podłączenia SA 0-3V
642300135	Podstawa pod ComfoAir 300/375	Opcja
400100085	Komplet filtrów do ComfoAir 300/350/375/450/550	Filtry ISO Coarse ≥ 60% (G4), 2 szt.
400100084	Komplet filtrów do ComfoAir 300/350/375/450/550	Filtry ISO Coarse ≥ 60% / ISO ePM1 ≥ 50% (G4/F7), po 1 szt.
990201330	Syfon suchy	Zalecany do ComfoAir

