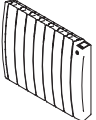
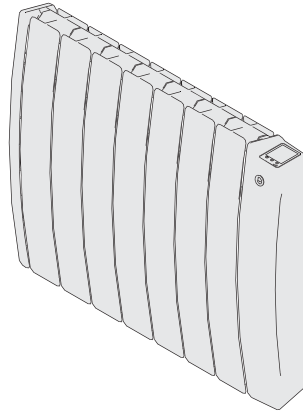




	Přehled modelů	Popis výrobku	Ceny / Technické údaje	Montážní pokyny	Ovládací panel
Zehnder Fare Tech					
 <ul style="list-style-type: none"> ■ elektrický radiátor ■ svislé aluminiové články ■ snadné ovládání přímo na radiátoru 	388	389	390	391	392

Zehnder Fare Tech



Stavební délka mm	Stavební výška mm
	575
429	TAD-057-041/CP
509	TAD-057-049/CP
669	TAD-057-065/CP
829	TAD-057-081/CP
909	TAD-057-089/CP
1309	TAD-057-129/CP

Zehnder Fare Tech

**Popis výrobku**

Elektrický radiátor Zehnder Fare Tech v sobě snoubí krásu a inteligenci. Jako atraktivní řešení vytápění interiéru novostaveb či rekonstrukcí perfektně doplňuje či nahrazuje jiný, resp. stávající systém vytápění - například u nízkoenergetických staveb a zvláště ve spojení se systémy komfortního větrání s rekuperací tepla.

Na pohled působí jedinečným dojmem díky elegantně zaoblenému čelnímu panelu, který má nejen velkou tepelnou vodivost, ale díky hliníkové konstrukci i vysokou antikorozi ochranu a krátkou reakční dobu pro zajištění tepelného komfortu.

Neobvyklý tvar přináší také praktické výhody: příjemné sálavé teplo může být díky tomu optimálně distribuováno do prostoru. Boční plastové panely jsou harmonicky začleněny do celkového designu radiátoru. Na pravé straně, kde se nachází topné tyče, je umístěn i inteligentní ovládací panel. LCD displej zobrazuje přehledně teplotu a spotřebu energie. Díky těmto funkcím vytváří radiátor zdravé a komfortní vnitřní klima a zároveň šetří energii a náklady. Zehnder Fare Tech je dodáván s kabelem a zástrčku pro připojení do zásuvky.

Také na montáž bylo myšleno: Montážní H konzole v barvě radiátoru je dodávána s integrovanou vodovádou pro snadnou a rychlou instalaci. Zehnder Fare Tech je k dispozici ve všech barvách ze vzorníku barev Zehnder a v mnoha dalších speciálních barvách a povrchových úpravách.

Technické údaje

- aluminiové články, L = 76 mm
- prášková barva dle normy DIN 55900
- stupeň ochrany IP34 (proti stříkající vodě)
- připojení do sítě 230 V

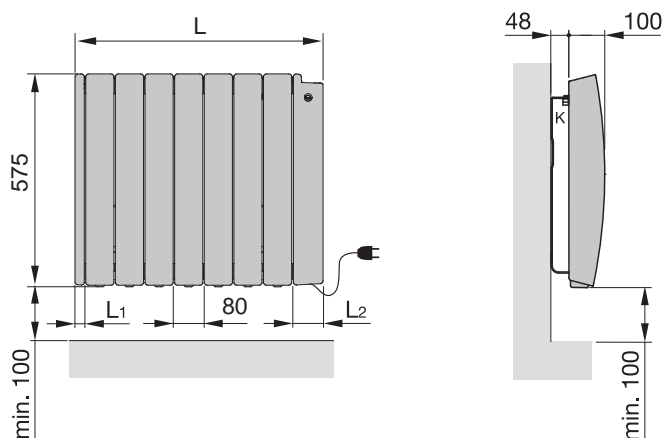
Výhody

- vysoká energetická účinnost odpovídající evropské směrnici o požadavcích na ecodesign
- automatická regulace vytápění díky detekci přítomnosti osob a detekci otevřeného okna
- komfortní provoz dle potřeby díky možnosti denního a týdenního programování
- rychlý tepelný komfort díky optimálnímu tvaru
- unikátní a nadčasový vzhled
- harmonické začlenění do interiéru
- individuální regulace tepla místnost po místnosti
- energeticky efektivní provoz
- nízká spotřeba energie ve stand-by režimu 0,5 W pro vyšší energetickou účinnost
- vhodné pro novostavby či rekonstrukce

Rozsah dodávek standardního provedení

- prášková barva dle DIN 55900, RAL 9010
- s vestavěnou topnou tyčí
- přívodní kabel 1,2 m ukončený zástrčkou
- integrovaná vodovádha pro snadnou instalaci
- radiátor naplněn nemrznoucím topným médiem
- vestavěný ovládací panel s LCD displejem v barvě radiátoru
- montážní sada
- balení v kartónu

Zehnder Fare Tech, výška 575 mm



- H = stavební výška
 L = stavební délka
 L1 = stavební délka bočního krytu na levé straně = 27 mm
 L2 = stavební délka bočního krytu na pravé straně = 82 mm
 T = stavební hloubka radiátoru
 M = hmotnost
 K = konzole
 B = ovládací panel

Rozměry v mm

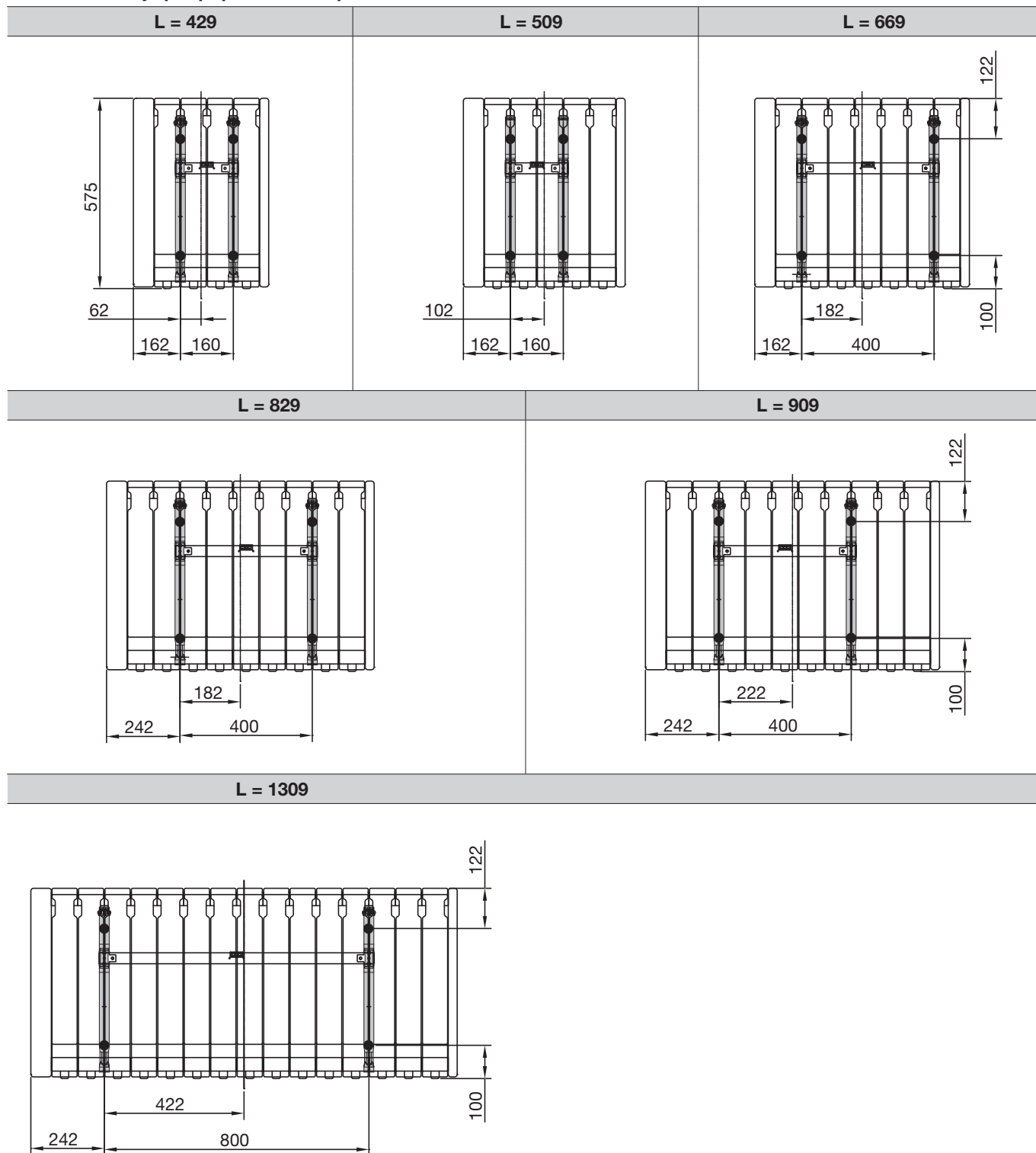
Ceny a technické údaje pro jeden radiátor

Model	H mm	L mm	T mm	M kg	Výkon el. topné tyče Watt
TAD-057-041/CP	575	429	100	9,0	500
TAD-057-049/CP	575	509	100	11,0	750
TAD-057-065/CP	575	669	100	13,0	1000
TAD-057-081/CP	575	829	100	16,0	1250
TAD-057-089/CP	575	909	100	18,0	1500
TAD-057-129/CP	575	1309	100	26,0	2000

1) Příplatek za speciální barvy: kategorie 1 = 20 %; kategorie 2 = 30 %

Zehnder Fare Tech

Rozměrové údaje pro přípravu otvorů pro H konzolu



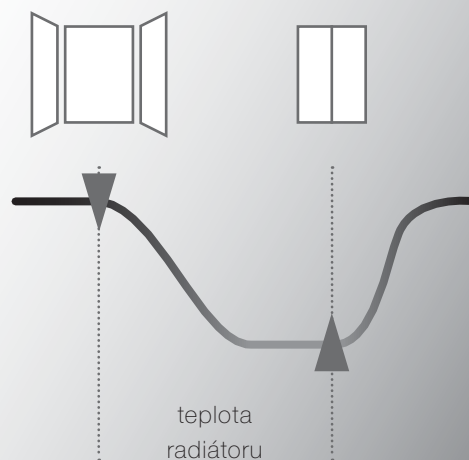
• = poloha vrtaného otvoru, profil otvoru v H konzole 16 x 8 mm
 L = stavební délka

Rozměry v mm

Detekce otevřeného okna

Je-li po delší dobu v místnosti otevřené okno, integrovaná ovládací jednotka automaticky vypne radiátor. Jakmile se okno opět uzavře, radiátor se vrací do standardního režimu.

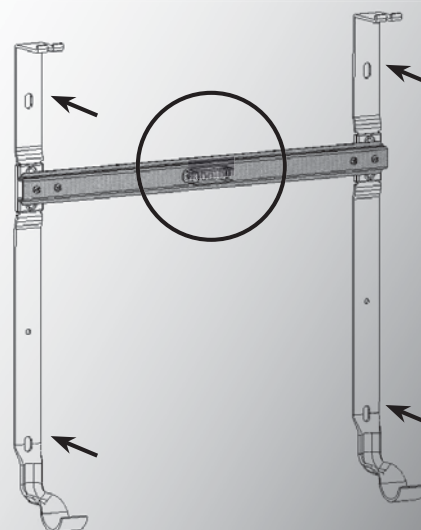
- Vnější teplotní čidlo detekuje změny teploty
- Integrovaný termostat reaguje na informace snímače
- Radiátor se automaticky vypne pokud je okno po delší dobu otevřené
- Inteligentní vytápění, které šetří energii a náklady



H konzole

Praktická instalace: H konzole s integrovanou vodováhou usnadňuje horizontální montáž radiátoru na stěnu.

- Integrovaná vodováha zaručuje přesnou horizontální montáž na stěnu
- Navrženo pro jednoduchou instalaci
- Dokonalý vzhled: H konzola dodána v barvě radiátoru



Inteligentní ovládání

Estetický vzhled díky perfektně integrovanému ovládacímu panelu s podsvíceným displejem.

- Uživatelsky přívětivý ovládací panel umožňuje snadné ovládání
- Komfortní provoz dle potřeby díky možnosti denního a týdenního programování
- Provoz dle aktuální potřeby s ukazatelem spotřeby energie

