

# Zehnder ComfoSwitch C67

Vijfstandenschakelaar op basis van ComfoNet

always the best climate

De Zehnder ComfoSwitch C67 is een bedieningseenheid met 5 functies:

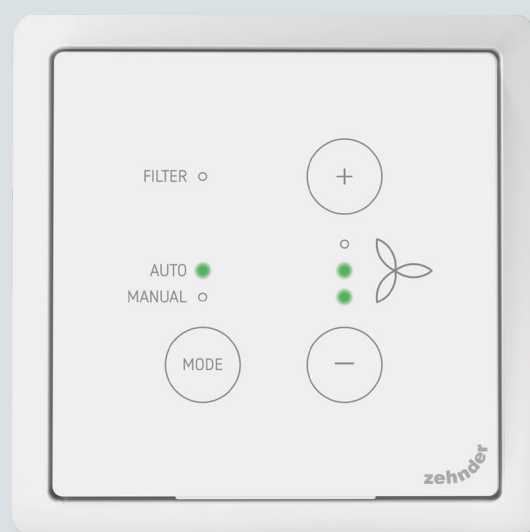
- Stand 1 (Laag)
- Stand 2 (Normaal)
- Stand 3 (Hoog)
- Afwezig
- Automatisch (Kloksturing)

De verbinding verloopt (bekabeld) via ComfoNet.

ComfoSwitch C67 kan gebruikt worden op volgende toestellen:

- ComfoAir Flex
- ComfoAir Q Quality, Premium en ERV

Artikelnummer	Beschrijving
655010250	ComfoSwitch C67 (Inbouw)
655010255	ComfoSwitch C67 (Opbouw, incl. opbouwdoos)
659000270	Opbouwdoos

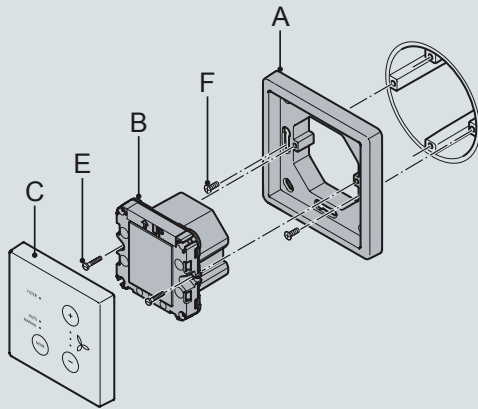


## Belangrijkste voordelen

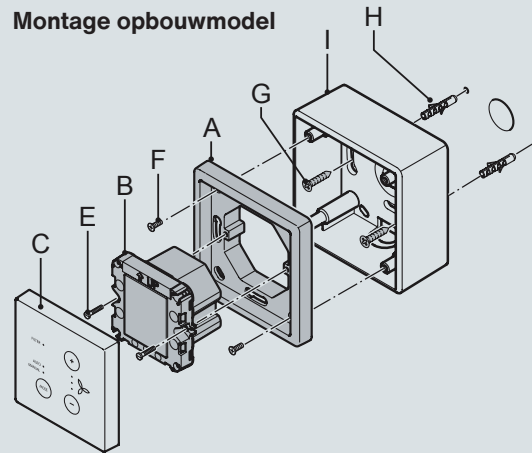
- Eenvoudig en intuïtief bedieningspaneel
- Voor automatische of handmatige debietregeling
- Instelbare Boost-functie (30')
- Filterstatusmelding en storingswaarschuwing
- Modellen voor inbouw en opbouw

## Montagemogelijkheden

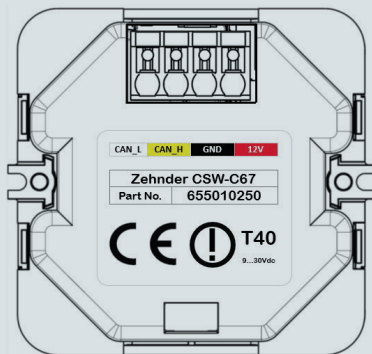
### Montage inbouwmodel



### Montage opbouwmodel



### Aansluitschema



### Aansluiten kabel: kleur op kleur

Eigenschappen kabel:

- 2x2 (twisted pair) - stijve kern
- Min. 0,2 mm<sup>2</sup> - max. 0,75 mm<sup>2</sup>
- Optimale kleurcode: wit, geel, zwart, rood
- Aangeraden: EIB-buskabel voor domoticsysteem (zelfde kleurcombinatie)

## Technische details

<b>Bedrijfstemperatuur</b>	0 - 50°C
<b>Omgevingstemperatuur bij opslag</b>	-40 - 70°C
<b>Vervuilingsgraad</b>	PD3 (elektrische apparatuur in industriële en agrarische omgevingen, onverwarmde ruimten, stookruimten)
<b>Beschermingsgraad</b>	IP30
<b>Relatieve vochtigheid</b>	Max. 95% (niet-condenserend)
<b>Voedingsspanning</b>	12V (via buskabel)
<b>Opgenomen stroomverbruik</b>	80mA
<b>Afmetingen</b>	80 x 80 x 14 mm (inbouw)
<b>Kleur</b>	RAL 9016

## ComfoNet

**ComfoNet** is een bekabeld intern bus-sigitaal dat is gebaseerd op de industriestandaard CAN-bus met Zehnder-specifieke software-uitbreidingen. Het geeft een veel hogere mate van flexibiliteit en mogelijkheden t.o.v. 0-10V. Enkel Zehnder accessoires kunnen hierop toegepast worden.

ComfoNet is beschikbaar op **ComfoAir Q<sup>(\*)</sup>** (Quality, Premium, ERV) en **ComfoAir Flex**

(\*) Op ComfoAir Q is firmware 1.11 of hoger noodzakelijk

Het aantal te koppelen apparaten op de unit is afhankelijk van het totale stroomverbruik van alle randapparatuur samen:

<b>ComfoNet Sensor CO<sub>2</sub> C67</b>	40 mA
<b>ComfoNet Switch/Sense C67</b>	80 mA
<b>ComfoNet Connect LAN C</b>	60 mA
<b>ComfoNet Connect KNX C</b>	50 mA
<b>ComfoConnect PRO</b>	Verwacht Q2-2024
<b>Option Box</b>	15 mA

Aansluitdetails per unit zijn verder in deze fiche te vinden.

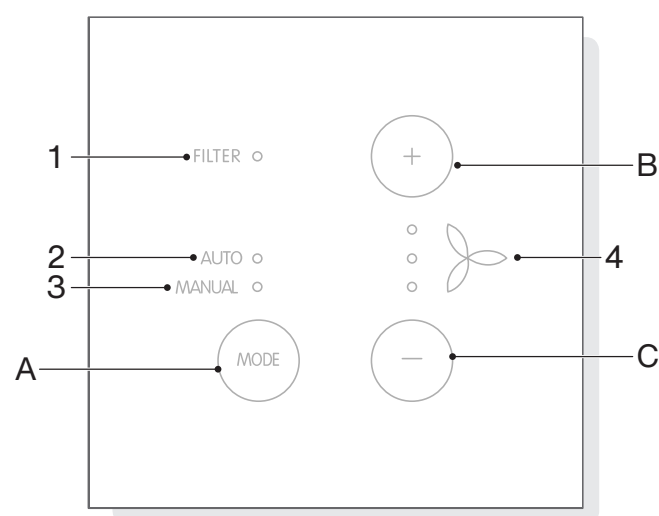
T.o.v. wat de unit standaard kan leveren:

<b>ComfoAir Q</b>	400 mA
<b>ComfoAir Flex</b>	135 mA

Wanneer het stroomverbruik hoger is dan wat de unit kan leveren, is een ComfoNet Splitter nodig. Deze geeft een extra 500mA.

## Bediening

<b>A</b>	<b>Mode</b>	Schakelen tussen AUTO of MANUAL
<b>B</b>	<b>+</b>	Verhogen ventilatiedebiet
<b>C</b>	<b>-</b>	Verlagen ventilatiedebiet
<b>1</b>	<b>Filter</b>	Filter-led OFF = alles ok Filter-led KNIPPERT = filter te bestellen Filter-led ON = filter vervangen
<b>2</b>	<b>Auto</b>	Led ON = debietregeling volgens tijds-programma
<b>3</b>	<b>Manual</b>	Led ON = manuele debietregeling
<b>4</b>	<b>Debiet</b>	Led 1-2-3 OFF = afwezig Led 1 ON = laagstand Led 1-2 ON = middenstand Led 1-2-3 ON = hoogstand
	<b>Storing</b>	Led 1-2-3 KNIPPEREN
	<b>Boost</b>	3 seconden op + duwen = 30 minuten hoogstand Led 1-2 ON/ led 3 KNIPPERT = BOOST actief



**ComfoAir Flex**

**ComfoSwitch C67**

80 mA

5 vrije ComfoNet aansluitingen  
500 mA beschikbaar

**Uitbreidingsmodule voor het gebruik van bekabelde sensoren en/ of accessoires die enkel het ComfoNet protocol ondersteunen.**

Op 1 ComfoConnect Splitter kan tot maximum 500mA worden aangesloten of doorgelust. Bij een verbruik van 40mA per sensor kunnen per ComfoNet Connect Splitter 12 extra sensoren worden gebruikt. Om verder te gaan herhaalt men het proces met een extra ComfoNet Connect Splitter waar men dan weer 12 extra sensoren kan aankoppelen enzoverder tot het maximum van 37 sensoren, verdeeld over max. 8 zones.

**ComfoNet Splitter**

2 vrije ComfoNet aansluitingen  
135 mA beschikbaar

**ComfoAir Q Quality, Premium, ERV**

**ComfoSwitch C67**

80 mA

5 vrije ComfoNet aansluitingen  
500 mA beschikbaar

**Uitbreidingsmodule voor het gebruik van bekabelde sensoren en/ of accessoires die enkel het ComfoNet protocol ondersteunen.**

Op 1 ComfoConnect Splitter kan tot maximum 500mA worden aangesloten of doorgelust. Bij een verbruik van 40mA per sensor kunnen per ComfoNet Connect Splitter 12 extra sensoren worden gebruikt. Om verder te gaan herhaalt men het proces met een extra ComfoNet Connect Splitter waar men dan weer 12 extra sensoren kan aankoppelen enzoverder tot het maximum van 37 sensoren, verdeeld over max. 8 zones.

**ComfoNet Splitter**

2 vrije ComfoNet aansluitingen  
400 mA beschikbaar

**Option Box**

1 vrije ComfoNet aansluiting  
Verbruik Option Box zonder aangesloten ComfoNet accessoires = 15mA

Model 2016      Model 2024

Uitbreidingsmodule voor het gebruik van bekabelde sensoren en/of accessoires: ComfoNet, 0-10V en andere. **Enkel mogelijk op Premium en ERV.**

□ Gebruikte aansluiting om koppeling te maken      ■ Vrije aansluiting om door te lussen

