
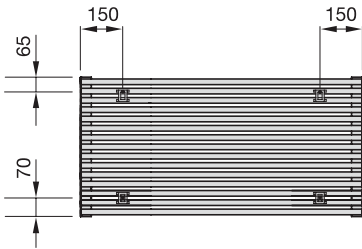
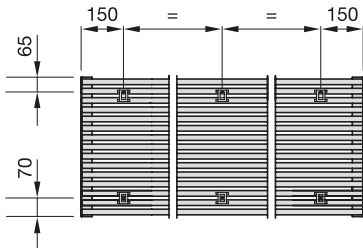
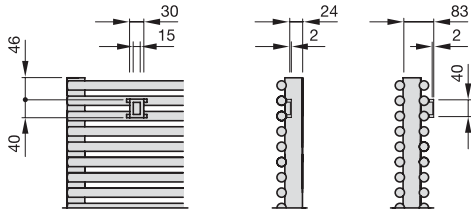


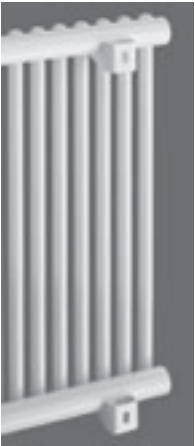
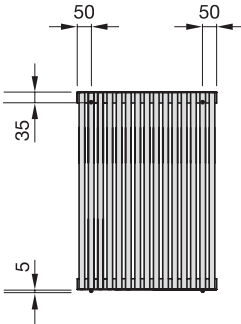
Ausführung Horizontal, Maßangaben für Bohrung bei Einsatz von C40/C41

alle Bauhöhen	B	L = 500-2000	B	L = 2100-3000
<b>Modelle KLH, KLHD</b>				
	4		6	

Ausführung Horizontal, KLH/KLHD: Detail Aufhängelaschen

alle Modelle


Ausführung Vertikal, Maßangaben für Bohrung bei Einsatz von Konsole C5/C15

alle Bauhöhen	B	L = 500-3000 <sup>1)</sup>
<b>Modelle KLV, KLVD</b>		
	4	

<sup>1)</sup>Es ist darauf zu achten, dass die Konsole mittig hinter einem Element (Rundrohr) liegen muss.

- = Lage der Bohrung (Mitte Langloch)
- L = Baulänge
- H = Bauhöhe
- B = Erforderliche Konsolenzahl

Maße in mm