

# Zehnder ComfoCase CLF

Technická specifikace 017

J X m' h c' b Y' Y d ě \_ ] a U

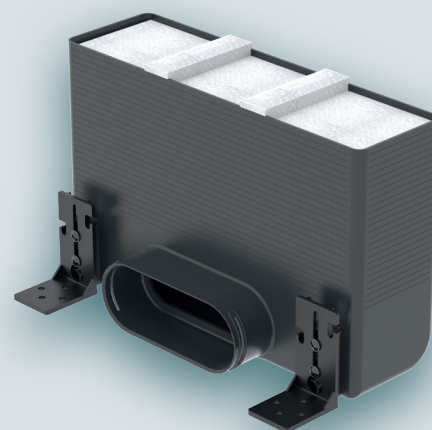
## J YcVYWbð

Kryt vývodu vzduchu Zehnder ComfoCase CLF se montuje do stěny, podlahy a stropu ve spojení s krycími designovými mřížkami Zehnder ComfoGrid. Doporučený průtok vzduchu je do 45 m<sup>3</sup>/h při nominálním větracím výkonu. Kryt vývodu vzduchu CLF má pro napojení na větrací systém přípojovací hrdlo pro ploché větrací potrubí Zehnder ComfoTube flat 51.

Regulace množství větracího vzduchu se provádí pomocí regulační vsuvky ComfoSet v rozdělovači či ComfoSet flat 51 v hrdle CLF. Hladké vnitřní stěny pro snadné čištění a nízkou tlakovou ztrátu. Ochrana před stavebním prachem a nečistotami stavební zátkou.

Součástí dodávky jsou tři nastavitelné montážní úhelníky, těsnící O-kroužek pro vzduchové utěsnění a fixační spona pro upevnění spoje s plochým větracím potrubím Zehnder ComfoTube flat 51.

Instalační hloubku lze upravit zkrácením těla CLF.



## Dci jhě

- Rychlá a snadná montáž díky nastavitelným montážním úhelníkům
- Pro montáž do stěny, podlahy a stropu
- Pro přívod i odvod vzduchu
- Instalace na hrubou podlahu do vrstev tepelné izolace
- Dobrá čistitelnost a ochrana před stavebním prachem a nečistotami stavební zátkou

## Technická specifikace

Kryt vývodu vzduchu Zehnder ComfoCase CLF se montuje do stěny, podlahy a stropu ve spojení s krycími designovými mřížkami Zehnder ComfoGrid. Kryt vývodu vzduchu CLF má přípojovací hrdlo pro připojení plochého oválného potrubí Zehnder ComfoTube flat 51. Výška krytu vývodu vzduchu/instalační hloubka je 200 mm. Vnější rozměry jsou 310 mm x 90 mm. Kryt vývodu vzduchu CLF má tři nastavitelné montážní úhelníky, které lze vysunout až o 45 mm. Vnitřní povrch tvarovky vyrobené z PE (Polyetylen) je hladký. Stavební zátka zajišťuje po dobu stavby ochranu před zanesením stavebním prachem a nečistotami. Regulace množství větracího vzduchu se provádí pomocí regulační vsuvky ComfoSet v rozdělovači či ComfoSet flat 51 v hrdle CLF. Pro kryt vývodu vzduchu Zehnder ComfoCase CLF jsou k dispozici různé designové krycí mřížky. Při podlahové instalaci doporučujeme osadit podpěrnou křížovou podlahovou vložku. Pro odvod vzduchu lze pro ochranu větracího systému před znečištěním osadit za mřížku filtr.

### Kryt vývodu vzduchu Zehnder ComfoCase CLF

<b>Materiál</b>	Polyetylen
<b>Přípustný rozsah teplot</b>	od -25 °C do +60 °C
<b>Třída hořlavosti</b>	E (dle DIN EN 13501-1)
<b>Třída vzduchové těsnosti</b>	D

## Číslo výrobků

Popis	Č.výrobku
<b>Kryt vývodu vzduchu ComfoCase CLF</b> Pro montáž do stěny, podlahy a stropu, Přípojka pro větrací potrubí Zehnder ComfoTube flat 51, včetně těsnícího O-kroužku a fixační spony	990 322 000

## Číslo výrobku

Krycí mřížky	Č.výrobku
<b>Designové mřížky ComfoGrid</b>	
<b>Roma nerezová ocel</b>	990 322 081
<b>Roma bílá barva*</b>	990 322 080
<b>Pisa nerezová ocel</b>	990 322 083
<b>Pisa bílá barva*</b>	990 322 082
<b>Torino nerezová ocel</b>	990 322 085
<b>Torino bílá barva*</b>	990 322 084
<b>Venezia nerezová ocel</b>	990 322 087
<b>Venezia bílá barva*</b>	990 322 086

\*nelze použít pro podlahové vyústění

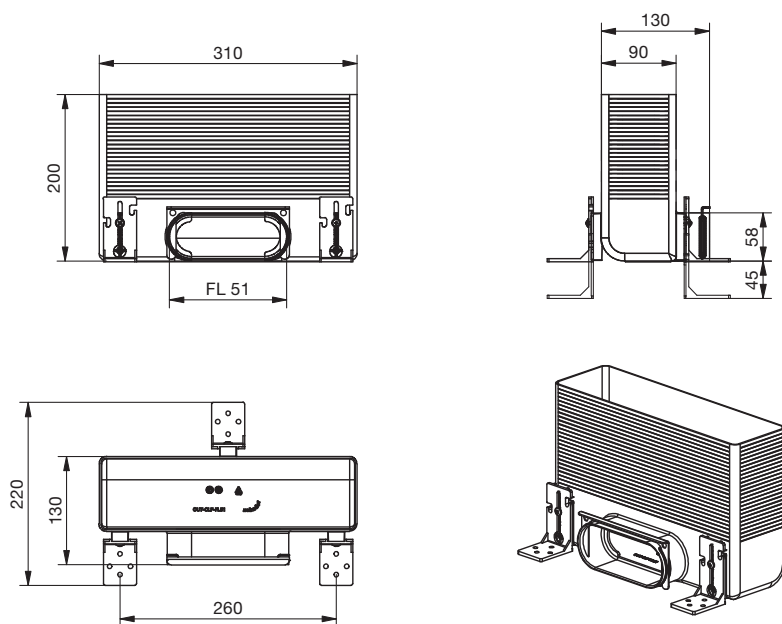
### Designová mřížka ComfoGrid Basic \*

<b>Plast bílá barva</b>	990 322 001
-------------------------	-------------

\*nelze použít pro podlahové vyústění

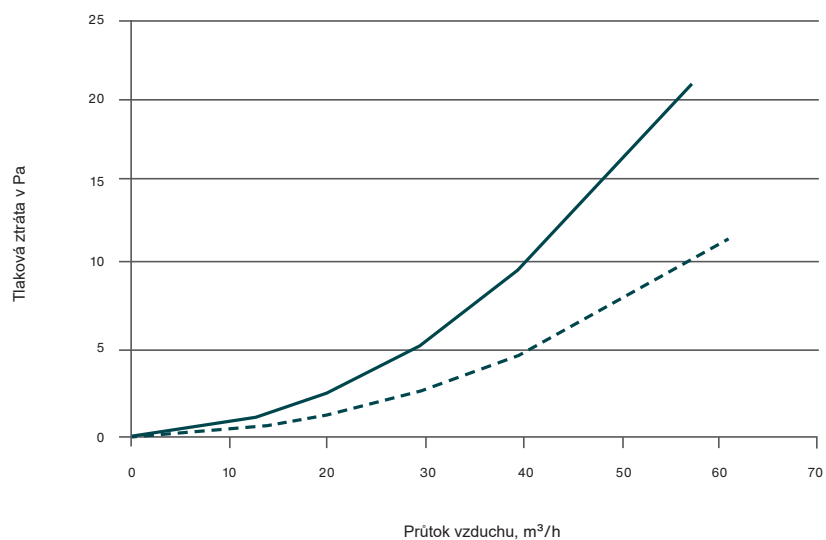
Příslušenství	Č.výrobku
<b>ComfoSet flat 51 - škrťací vsuvka</b>	990 322 015
<b>Podpěrná křížová podlahová vložka</b>	990 322 095
<b>Sada filtrů CLF, ISO Coarse 30 %, 10 kusů</b>	990 322 100

## Rozměry



Kótováno v mm

## Diagram tlakových ztrát



— CLF odvod vzduchu \*  
 - - - CLF přívod vzduchu\*

\* včetně designové krycí mřížy Pisa



Montážní návod

Montážní návod a další podklady  
 naleznete také na [www.zehnder-systems.de/download/csy](http://www.zehnder-systems.de/download/csy)

