

# Zehnder ComfoAir Fit 100

## Appareil de ventilation tout confort

Spécification technique 103

always the best climate

### Généralités

Zehnder ComfoAir Fit 100 est un appareil de ventilation tout confort central avec récupération de la chaleur et de l'humidité en fonctionnement synchrone air neuf-air vicié. L'appareil de ventilation confort est particulièrement adapté aux appartements à l'étage, aux appartements de vacances ou aux appartements pour étudiants. Il peut être intégré aussi bien dans le cadre de rénovations que de projets de constructions neuves.

Avec des composants de distribution d'air parfaitement adaptés, le Zehnder ComfoAir Fit 100 s'intègre parfaitement dans le système global Zehnder pour une ventilation confortable de l'habitat.

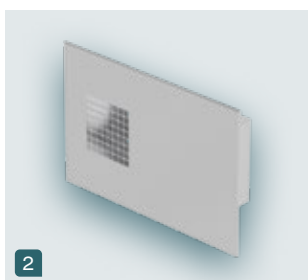
L'appareil est équipé par défaut d'un échangeur enthalpique qui assure une récupération élevée de la chaleur et de l'humidité, a une influence positive sur l'humidité de l'air ambiant et garantit ainsi un climat confortable dans l'habitation.

### Concept de commande

La commande se fait par le biais de l'unité de commande intégrée et/ou externe ou de manière entièrement automatique et en fonction des besoins au moyen de capteurs.



1



2

1 Panneau de commande intégré en façade

2 Zehnder ComfoEdge Dupla Grille murale extérieure combinée



Zehnder ComfoAir Fit 100  
avec caisson d'encastrement et couvercle design

### Avantages

- Optimisation du déroulement des travaux dans les nouvelles constructions: le caisson d'encastrement peut être installé en avance. Il suffit ensuite de monter l'appareil de ventilation dans le caisson d'encastrement juste avant l'emménagement
- Planification flexible grâce à différentes variantes de montage (apparent, au plafond, intégré au mur) et à des raccords au réseau de tubes déplaçables
- La variante proposant un appareil intégrée au mur extérieur est invisible dans la pièce d'habitation grâce au couvercle design
- Aucun encombrement grâce à une construction compacte et à l'absence de raccords pour le condensat

## Pose

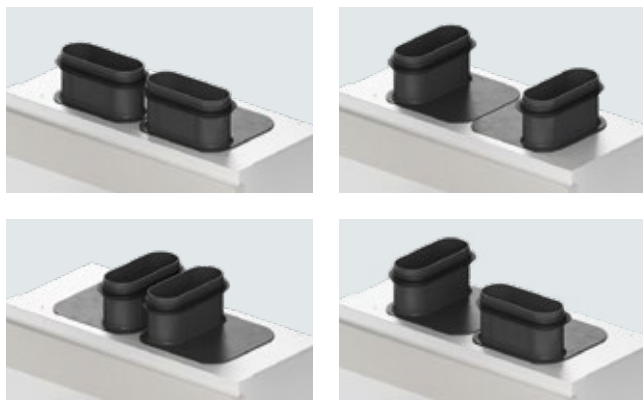
Grâce à ses dimensions compactes et à ses possibilités flexibles de montage et de raccordement, Zehnder ComfoAir Fit 100 peut être installé comme appareil apparent, intégré au plafond ou au mur dans la façade extérieure avec caisson d'encastrement ou sur le balcon dans le système composite d'isolation thermique\*. L'intégration dans le mur extérieur est optimisée grâce à un caisson d'encastrement optionnel.

Avec l'utilisation d'un échangeur enthalpique, aucun raccordement de condensat n'est nécessaire sur l'appareil. En poursuivant la diffusion de l'air, il est possible de ventiler des pièces d'entrée et de sortie d'air.

\* Veuillez tenir compte des exigences d'installation. Voir notice de montage



Zehnder ComfoAir Fit 100 sans cache design



Raccords de tube amovibles

- Un montage facile, propre et rapide de la distribution d'air:
  - Système plat à double ou simple tube comme élément de liaison entre l'appareil de ventilation et le distributeur
  - Raccords au réseau de tubes orientables dans quatre directions pour un raccordement facile de la distribution d'air sur l'appareil
  - Les raccords enfichables munis de joints à lèvres assurent une connexion étanche entre les composants
  - Bonnes propriétés hygiéniques
  - Utilisation de caisson de sortie d'air, de grilles et de vannes éprouvés
  - La construction intelligente de la grille murale extérieure combinée Zehnder ComfoEdge Dupla assure une recirculation extrêmement faible et une optimisation des pertes de pression, garantissant ainsi une efficacité énergétique maximale et un fonctionnement silencieux.
- Climat bien-être maximal grâce au fonctionnement synchrone de l'air neuf ou de l'air vicié pour une récupération continue de la chaleur et de l'humidité, et grâce à la commande en fonction des besoins au moyen de capteurs d'humidité et/ou de CO<sub>2</sub> en option
- Plus de confort grâce à la haute efficacité énergétique de l'échangeur enthalpique qui assure la récupération de chaleur et de l'humidité
- Fonctionnement silencieux pour un confort d'habitation maximal, même dans les zones résidentielles des centres-villes, grâce à des ventilateurs radiaux de haute qualité et à une isolation qui garantissent d'excellentes valeurs d'insonorisation
- Flexibilité maximale lors de la planification grâce à l'ajout optionnel d'autres appareils de ventilation dans le projet comme Zehnder ComfoSpot 50, ComfoAir 70, ComfoDuct Activo S60

### Spécifications techniques générales

Débit d'air	100 m³/h à 80 Pa
Fonctions	4 vitesses de ventilation, automatique, stand-by, message de filtre et de défaut, commande par capteur en option grâce à un capteur d'humidité et de CO2
Échangeur de chaleur	Échangeur enthalpique à flux croisés, sans raccordement de condensat
Rendement	Jusqu'à 81 % selon EN 13141-7
Dimensions	465 x 821 x 216 mm (L x H x P)
Consommation électrique	< 45 W
Courant absorbé max.	0,2 A
Branchement électrique	230 V, 50 Hz
Filtres	Kit de filtres à grosses particules ISO Coarse 65 % Kit de filtres hygiéniques en option: ISO Coarse 65 % / ISO ePM1 55 %
Classe de protection	1
Type de protection	IP 20
Poids	18 kg
Limites d'utilisation	+ 7 °C à 40 °C (température dans la pièce d'installation)

### Boîtier encastré

Valeur $\lambda$	0,048 W/(m*K)
Plage d'utilisation	- 25 °C à 60 °C
Matériau	Polypropylène expansé (EPP)
Densité du matériau	60g/l à 100g/l
Dimensions	550 x 920 x 255 mm (L x H x P)
Poids	de 1,7 kg à 2,8 kg
Épaisseur du matériau du panneau arrière	20 mm

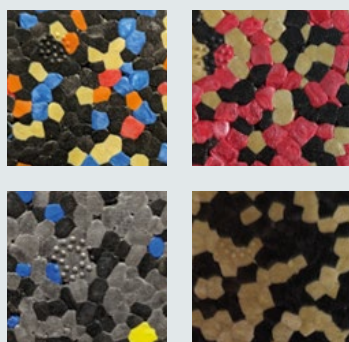
Raccords air pulsé et air vicié	Zehnder ComfoMain CK 150 tube double (non bétonnable) ou Zehnder ComfoMain CK 150 Plus tube double (bétonnable)
Raccords air extérieur et air rejeté	Zehnder ComfoPipe Compact 125

### Cache design

Plage d'utilisation de	0 °C à 60 °C
Matériau	Polypropylène (PP), tôle d'acier galvanisée, aimants néodyme
Dimensions	590 x 960 x 3 mm (L x H x P)
Poids	2,5 kg
Épaisseur du matériau	3 mm
Fixation	se fait par des aimants sur le caisson d'encastrement
Particularités	peut être peint avec une peinture murale normale *

\* Recommandation de Zehnder: appliquer 2 couches et rendre la surface légèrement rugueuse pour améliorer l'adhérence de la peinture

### Respectueux de l'environnement et unique en son genre!



**- 44 % d'émissions de CO2 \* grâce à l'utilisation directe de résidus de haute qualité.**

C'est ce qui donne à la boîte encastrée son design unique. Chaque pièce est unique avec des couleurs différentes.

\* par rapport à un matériau EPP classique

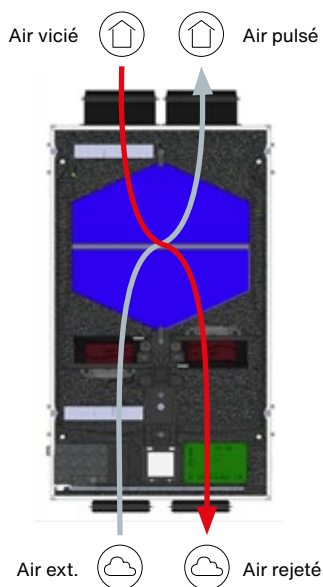
### Classes d'efficacité énergétique

Appareil de ventilation tout confort	N° d'article	Régulation selon les besoins sur place		Régulation manuelle
		Platine de capteurs d'humidité	Platine de capteurs d'humidité et de CO <sub>2</sub>	
<b>Zehnder ComfoAir Fit 100 S</b> Raccords air extérieur / air rejeté en bas	471 360 070 471 360 100	-	-	A
<b>Zehnder ComfoAir Fit 100 S avec platine de capteurs d'humidité intégrée</b> Raccords air extérieur / air rejeté en bas	471 360 080 471 360 110	A	-	-
<b>Zehnder ComfoAir Fit 100 S avec platine de capteurs d'humidité et de CO<sub>2</sub> intégrée</b> Raccords air extérieur / air rejeté en bas	471 360 090 471 360 120	-	A	-
<b>Zehnder ComfoAir Fit 100 C</b> Raccords air extérieur / air rejeté à l'arrière	471 360 010 471 360 040	-	-	A
<b>Zehnder ComfoAir Fit 100 C avec platine de capteurs d'humidité intégrée</b> Raccords air extérieur / air rejeté à l'arrière	471 360 020 471 360 050	A	-	-
<b>Zehnder ComfoAir Fit 100 C avec platine de capteurs d'humidité et de CO<sub>2</sub> intégrée</b> Raccords air extérieur / air rejeté à l'arrière	471 360 030 471 360 060	-	A	-

Conformément au règlement UE n° 1254/2014

### Versions d'appareils

#### Version droite



#### Version gauche

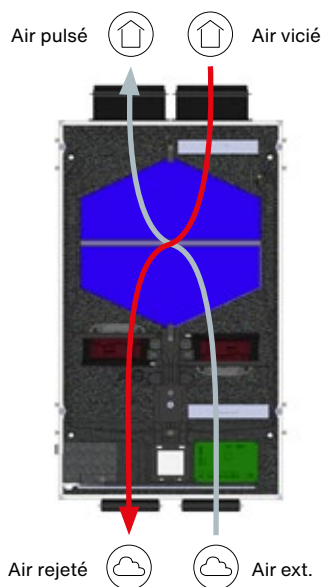


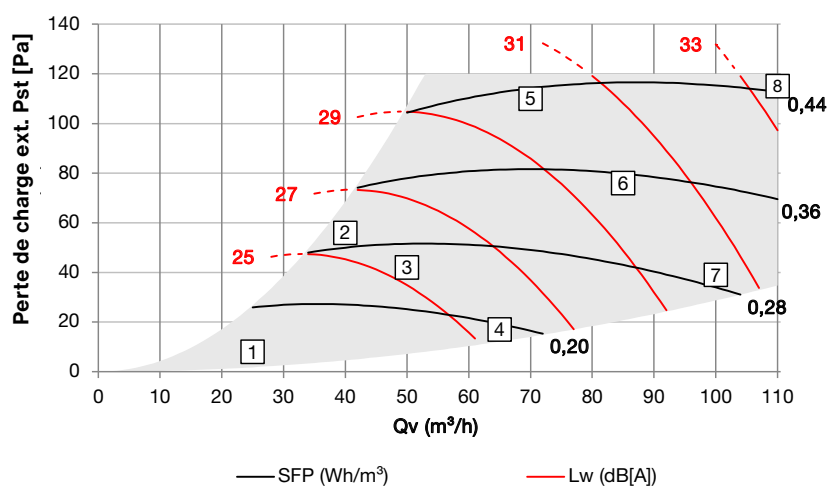
Tableau de données Zehnder ComfoAir Fit 100

Point de mesure	Qv m <sup>3</sup> /h	Pst Pa	P W	cos φ -	SFP [Wh/m <sup>3</sup> ]	L <sub>w</sub> Air pulsé dB(A)	L <sub>w</sub> Air vicié dB(A)	L <sub>w</sub> Boîtier		
								Mur	Plafond *	Apparent
1	25	8	3	0,17	0,11	36	35	22	21	28
2	40	56	11	0,31	0,27	43	41	25	25	35
3	50	42	11	0,31	0,23	42	41	25	25	35
4	65	17	12	0,32	0,19	42	41	25	25	35
5	70	110	27	0,39	0,38	49	48	29	30	42
6	85	76	27	0,40	0,32	49	47	29	30	42
7	100	39	27	0,40	0,27	49	48	30	31	42
8	110	115	44	0,44	0,40	54	53	33	35	48

SFP en Wh/m<sup>3</sup> déterminé selon EN 13141-7:2010  
cos φ sans préchauffeur

\* Pour un montage au plafond avec des plaques de plâtre de 9,5 mm d'épaisseur

### Courbe caractéristique



## Niveaux sonores Zehnder ComfoAir Fit 100

Vitesse de rotation	<b>L<sub>w</sub> Air pulsé</b>						
	125 Hz	250 Hz	500 Hz	1 kHz	2 kHz	4 kHz	8 kHz
1	45	41	32	24	10	10	18
2	51	48	40	31	19	17	18
3	50	47	40	31	19	17	18
4	51	48	40	31	19	17	18
5	56	54	47	38	27	23	18
6	56	54	47	38	27	23	18
7	56	54	48	39	28	24	19
8	60	58	53	44	33	28	19

Vitesse de rotation	<b>L<sub>w</sub> Air vicié</b>						
	125 Hz	250 Hz	500 Hz	1 kHz	2 kHz	4 kHz	8 kHz
1	47	40	29	20	7	10	18
2	51	47	38	29	16	17	18
3	51	47	37	28	16	16	18
4	51	47	37	29	16	17	18
5	55	53	45	36	24	23	18
6	55	53	45	36	24	23	18
7	55	54	45	37	25	23	18
8	58	59	51	43	31	27	18

L<sub>w</sub> en dB(A) référence 110<sup>-12</sup> W

Emission sonore d'appareil selon l'ISO 3741:2010

Puissance acoustique mesuré au raccord de l'air pulsé et air vicié selon EN 13050:2019 (correction tube d'extrémité inclus)

Valeur SFP calculée en Wh / m<sup>3</sup> suivant les mesures selon l'EN 13141-7:2010

Conversion en niveau de pression acoustique L<sub>p</sub> en dB(A): retirer -4 dB(A) pour une pièce d'une surface de 10 m<sup>2</sup>

## Niveaux sonores Zehnder ComfoAir Fit 100

Vitesse de rotation	L <sub>w</sub> Gehäuse in der Aussenwand integriert (dB)						
	125 Hz	250 Hz	500 Hz	1 kHz	2 kHz	4 kHz	8 kHz
1	29	20	17	6	7	14	19
2	32	26	23	14	9	14	19
3	32	26	23	14	9	14	19
4	32	26	23	14	9	14	19
5	34	32	29	21	11	14	19
6	34	32	29	21	11	14	19
7	34	32	29	21	11	14	19
8	35	36	33	26	12	14	19

Vitesse de rotation	L <sub>w</sub> Gehäuse Deckenmontage * (dB)						
	125 Hz	250 Hz	500 Hz	1 kHz	2 kHz	4 kHz	8 kHz
1	27	21	15	7	6	12	19
2	31	28	22	15	10	15	18
3	30	28	21	15	10	15	18
4	31	28	22	15	10	15	18
5	34	35	28	22	14	17	18
6	34	34	28	22	14	17	18
7	34	35	28	23	14	17	18
8	37	40	32	28	17	19	18

Vitesse de rotation	L <sub>w</sub> Gehäuse Aufputzmontage (dB)						
	125 Hz	250 Hz	500 Hz	1 kHz	2 kHz	4 kHz	8 kHz
1	27	28	29	20	10	10	18
2	32	35	36	29	20	18	19
3	31	34	35	29	20	18	19
4	32	35	35	29	20	18	19
5	36	41	41	37	29	26	20
6	36	41	41	37	29	25	20
7	36	42	42	38	30	26	20
8	40	46	46	44	36	31	20

## Transmission du bruit \*\*

Zehnder ComfoAir Fit 100	Indice d'insonorisation évalué RW (C, CTR) [dB]	Différence de niveau sonore normalisé évaluée DN [dB]
Montage mural apparent	18 (-2,-4)	44
Montage intégré au mur	30 (-1,-5)	56

L<sub>w</sub> en dB(A) référence 110<sup>-12</sup> W

Emission sonore d'appareil selon l'ISO 3741:2010

Puissance acoustique mesuré au raccord de l'air pulsé et air vicié selon EN 13050:2019 (correction tube d'extrémité inclus)

Valeur SFP calculée en Wh / m<sup>3</sup> suivant les mesures selon l'EN 13141-7:2010

Conversion en niveau de pression acoustique Lp en dB(A): retirer -4 dB(A) pour une pièce d'une surface de 10 m<sup>2</sup>

\* Pour simuler la situation en fonction du plafond, on utilise un cadre recouvert de plaques de plâtre (9,5 mm d'épaisseur).

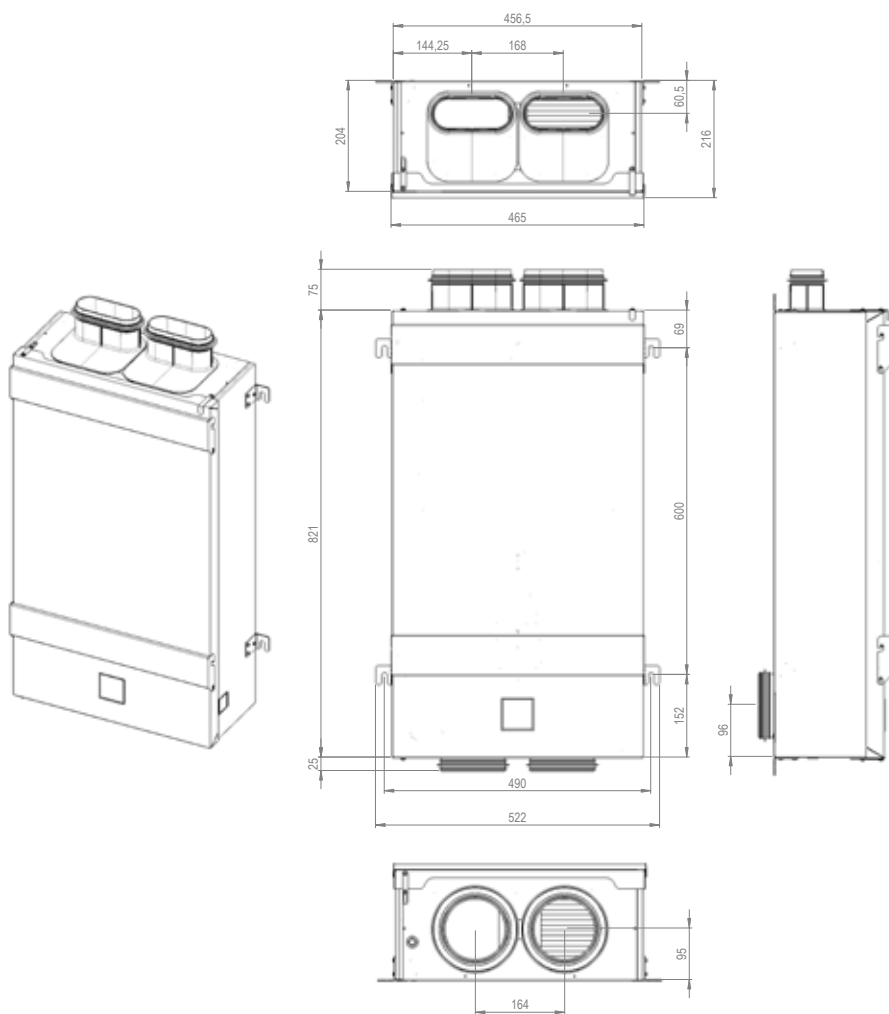
Le cadre avec des plaques de plâtre est positionné au-dessus du Zehnder ComfoAir Fit 100.

\*\* Mesuré par un organisme de contrôle indépendant - pas pour le montage au plafond

Dessins cotés

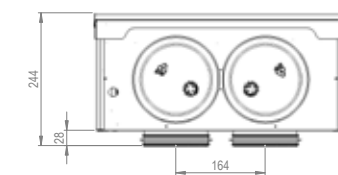
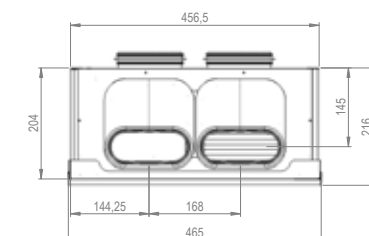
Zehnder ComfoAir Fit 100

**Montage mural apparent ou au plafond**  
Raccords d'air pulsé et d'air vicié à l'arrière



**Montage mural apparent ou au plafond**  
Raccords d'air extérieur et d'air rejeté en bas

**Montage apparent ou intégré au mur**  
Raccords d'air pulsé et d'air vicié à l'avant

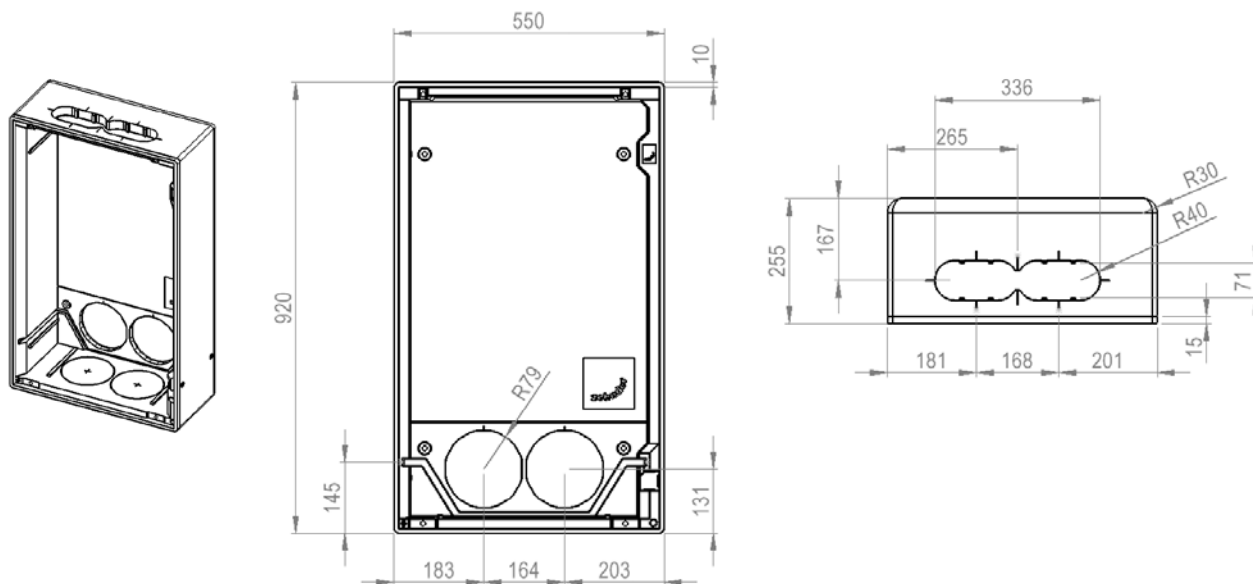


**Montage apparent ou intégré au mur**  
Raccords d'air extérieur et d'air rejeté à l'arrière

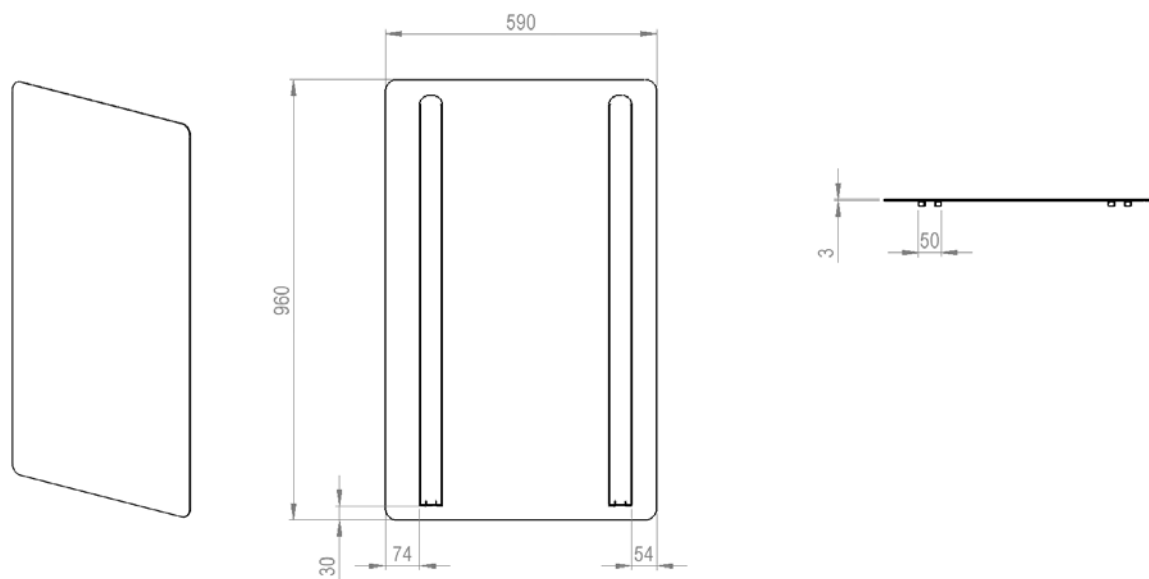


Dessins cotés

Caisson encastré



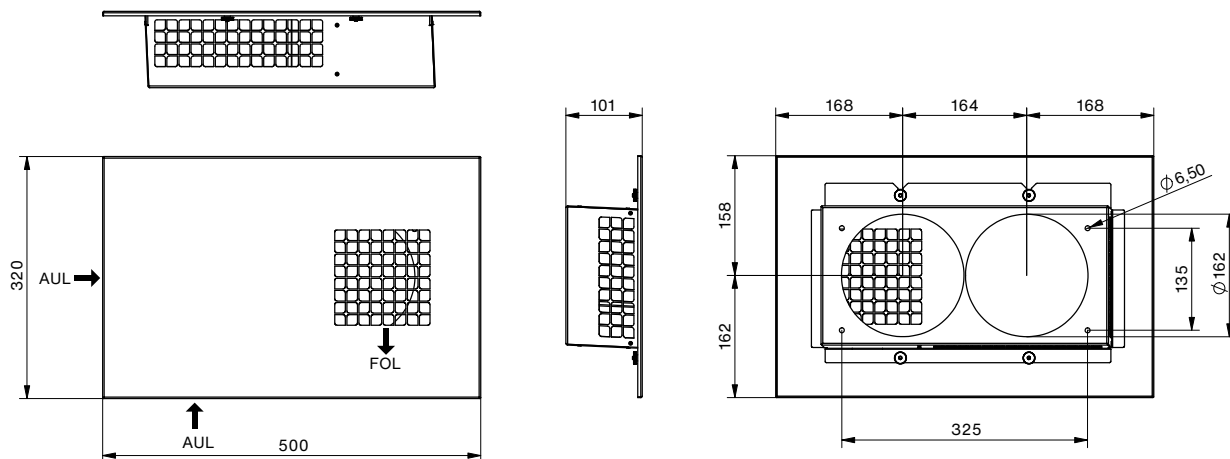
Cache design



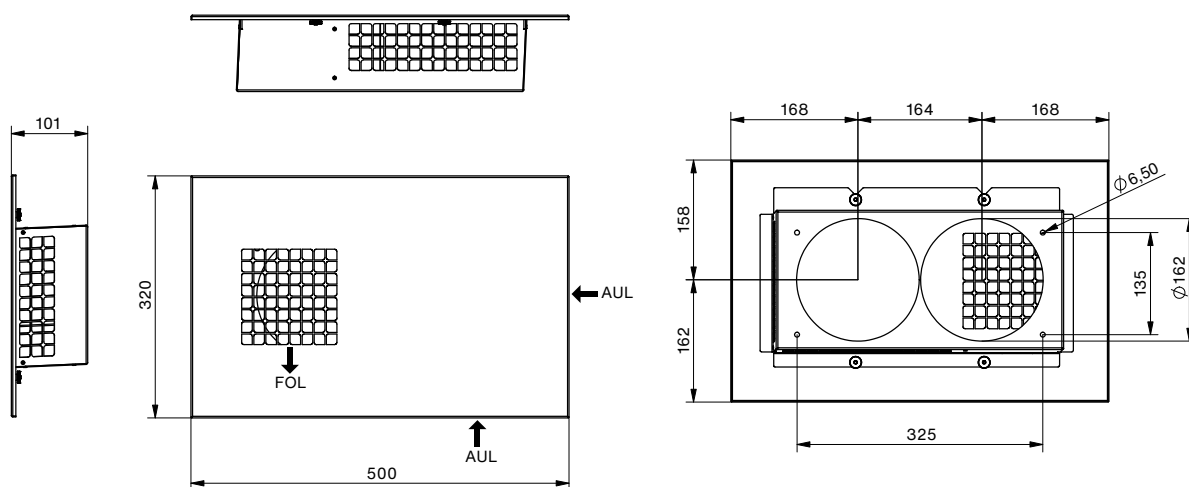
Dessins cotés

Zehnder ComfoEdge Dupla Grille murale extérieure combinée DN 125

Raccord d'air extérieur à gauche \*



Raccord d'air extérieur à droite \*

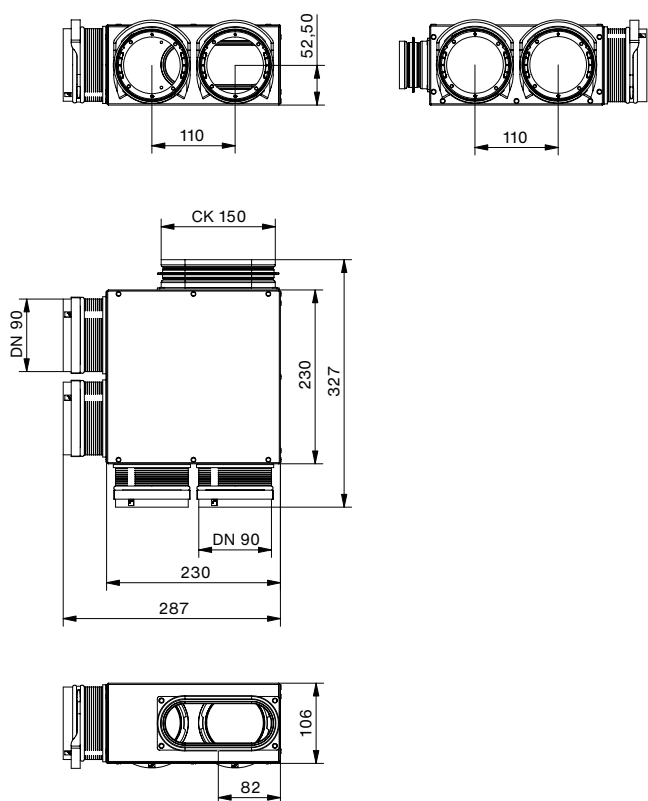


\* Pour une orientation verticale, les versions gauche et droite peuvent être montées avec le raccord d'air d'évacuation tourné vers le haut.

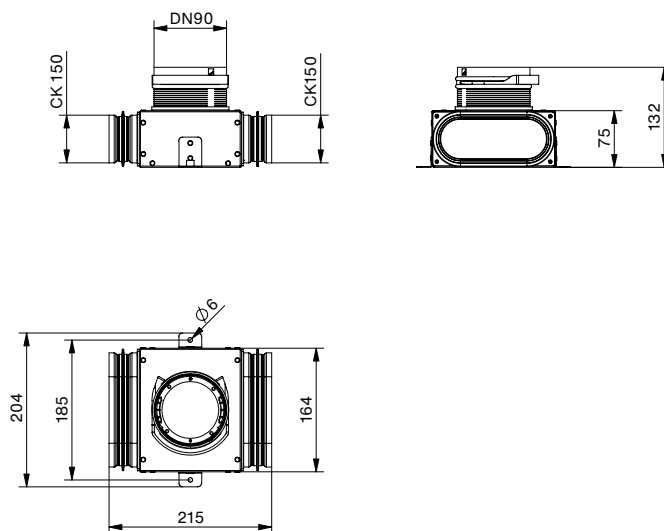
Cotes en mm

Dessins cotés

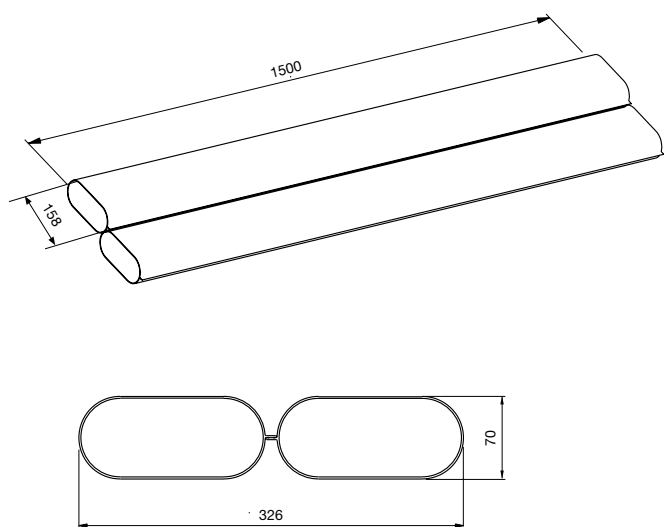
Zehnder ComfoCube CK 150 Distributeur 4x DN 90



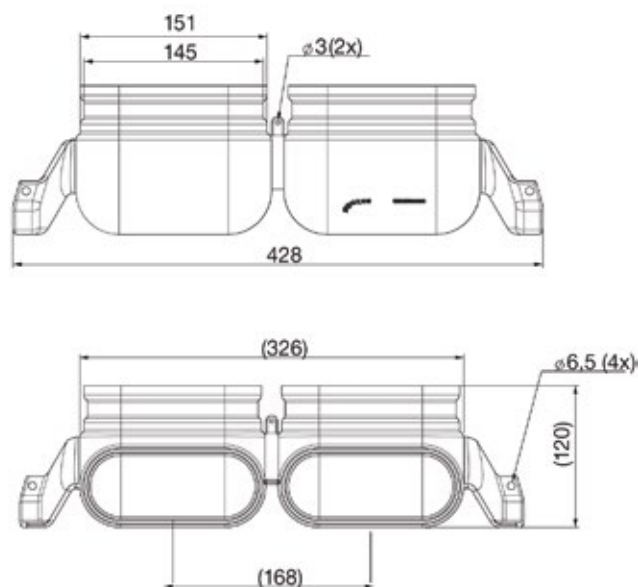
Zehnder ComfoFit Raccord de transition en T ComfoMain CK 150 sur ComfoTube DN 90



Zehnder ComfoMain CK 150/300 Gaine double Plus



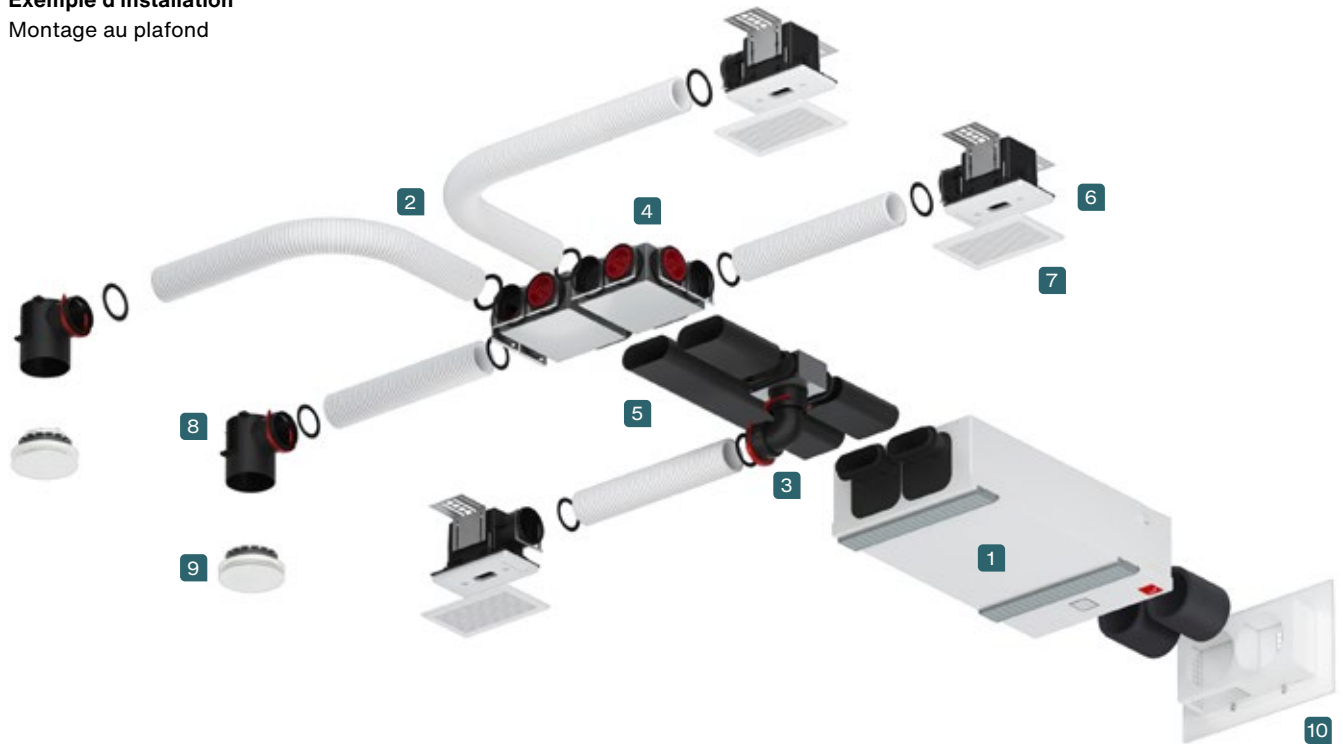
Zehnder ComfoMain CK 300 Coude de gaine double V



## Situations de pose

### Exemple d'installation

Montage au plafond



- 1 Appareil de ventilation Zehnder ComfoAir Fit 100 S
- 2 Tube de ventilation Zehnder ComfoTube DN 90
- 3 Zehnder ComfoFit Coude 90°
- 4 Zehnder ComfoCube CK 150 Distributeur 4x DN 90
- 5 Zehnder ComfoMain CK 150/300 Gaine double Plus
- 6 Boîtier de bouche d'aération Zehnder ComfoCase CLD-P
- 7 Grille design Zehnder ComfoGrid Venezia
- 8 Boîtier de bouche d'aération Zehnder ComfoCase TVA-P
- 9 Gamme de bouches d'aération Zehnder ComfoValve Luna E
- 10 Zehnder ComfoEdge Dupla Grille murale extérieure combinée

## Situations de montage (autres exemples)

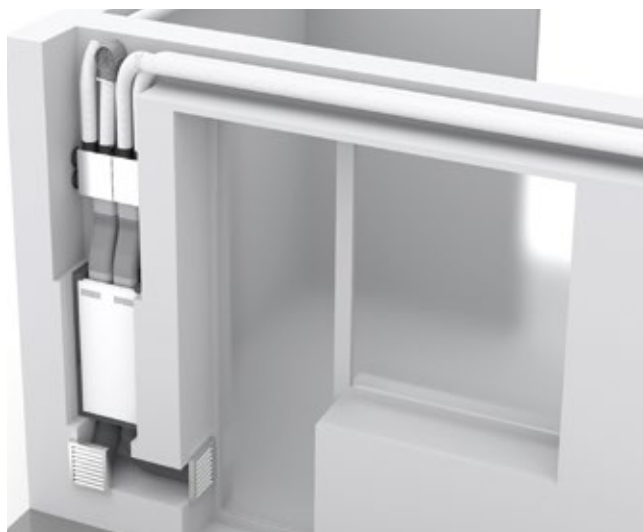
**Intégration dans la façade ext. avec caisson d'encastrement**  
Construction neuve



**Montage apparent**  
par ex. dans un local de rangement



**Installation sur le balcon**  
rénovation en série, dans le système composite d'isolation thermique \*



\* Veuillez respecter les exigences d'installation – voir les instructions de montage

## Texte de soumission

Zehnder ComfoAir 100 est un appareil de ventilation tout confort pour pièces individuelles, qui assure la récupération de la chaleur et de l'humidité en fonctionnement synchrone air neuf / air vicié. Cet appareil de ventilation tout confort est particulièrement adapté aux appartements d'une ou deux pièces, ainsi qu'aux appartements de vacances ou pour étudiants. Il peut être intégré aussi bien dans le cadre de rénovations que de projets de constructions neuves.

Le caisson en tôle d'acier galvanisée et verni est conçu sans pont thermique.

Le revêtement intérieur est en polypropylène expansé (EPP) pour l'isolation thermique et sonore.

Des ventilateurs radiaux avec des moteurs à courant continu sont particulièrement résistants aux vents et permettent une utilisation économe avec une efficacité électrique élevée. Les ventilateurs de soufflage et d'extraction sont réglables séparément et peuvent être réglés au pourcentage près en saisissant la quantité d'air du bilan.

L'appareil est équipé par défaut d'un échangeur enthalpique qui assure une récupération élevée de la chaleur et de l'humidité, a une influence positive sur l'humidité de l'air ambiant et garantit ainsi un climat confortable dans l'habitation. Grâce à ses dimensions compactes (L 821 / l 465 / h 216 mm) et à ses possibilités flexibles de montage et de raccordement, le Zehnder ComfoAir Fit 100 peut être installé comme appareil mural ou de plafond, ou encore de manière intégrée au mur dans la façade extérieure. L'intégration dans le mur extérieur est possible grâce à un caisson d'encastrement optionnel. Le caisson encastrable peut être installé de manière précoce dans le gros œuvre pour pouvoir monter le Zehnder ComfoAir Fit 100 ultérieurement.

Avec des composants de distribution d'air parfaitement adaptés, le Zehnder ComfoAir Fit 100 s'intègre parfaitement dans le système global Zehnder pour une ventilation confortable de l'habitat. Le raccordement de l'air entrant et de l'air sortant se fait par 2 raccords de réseau de canaux orientables. Ces raccords sont inclus dans la livraison standard avec l'appareil.

La commande se fait par défaut en passant par l'unité de commande intégrée ou, en option, avec une unité de commande externe câblée Zehnder ComfoLED. L'élément de commande convient exclusivement à une installation encastrée à l'intérieur et est raccordé à l'aide d'un câble à 4 fils d'une longueur maximale de 25 m (par ex. type: J-Y (ST Y 2 x 2 x 0,6) à l'appareil de ventilation. L'élément de commande est adapté au montage dans les gammes d'interrupteurs habituels du marché. Quatre allures de ventilation peuvent être sélectionnées, le fonctionnement air neuf ou air vicié est possible et l'appareil peut être transposé au mode stand-by. La partie de commande indique des messages d'erreur et un remplacement des filtres.

Les filtres peuvent être remplacés en façade, sans ouvrir l'appareil, par l'utilisateur, sans outil et en toute simplicité.

- Indication de remplacement des filtres
- Kit de filtres ISO Coarse 65 %  
(kit de filtres ISO ePM1 55 % / ISO Coarse 65 % en option)
- Les ventilateurs d'entrée et de sortie d'air peuvent être activés séparément
- Échangeur de chaleur: échangeur enthalpique avec membrane en polymère, plastique, sans raccord de condensat
- Ventilateurs: à entrée axiale et à sortie radiale, boîtier et roue en plastique.
- Raccords des tubes de ventilation: 2 tubulures pivotantes en haut, 2 x raccords DN 125 en bas ou à l'arrière
- Branchement au secteur: 230 V, 50 Hz
- Limites d'utilisation: 7 °C à 40 °C dans le local d'installation
- Taux de mise à disposition de la chaleur: jusqu'à 81 %
- Débit volumétrique: au maximum 100 m<sup>3</sup>/h à 80 Pa externe  
au minimum 20 m<sup>3</sup>/h
- Puissance absorbée: 90 Watt au maximum
- Efficacité électrique: 0,28 Wh/m<sup>3</sup> pour 70 m<sup>3</sup>/h
- Dimensions:
- Longueur: 821 mm (avec tubulure: 896 – 921 mm)
- Largeur: 465 mm, hauteur: 216 mm
- Poids: 18 kg

### Options:

- Humidité ou humidité et CO<sub>2</sub>

## Références

Désignation	N° d'art. Air pulsé à gauche	N° d'art. Air pulsé à droite
<b>Zehnder ComfoAir Fit 100 S</b>	471 360 070	471 360 100
<b>Zehnder ComfoAir Fit 100 C</b>	471 360 010	471 360 040
<b>Zehnder ComfoAir Fit 100 S</b> avec platine de capteurs d'humidité intégrée	471 360 080	471 360 110
<b>Zehnder ComfoAir Fit 100 C</b> avec platine de capteurs d'humidité intégrée	471 360 020	471 360 050
<b>Zehnder ComfoAir Fit 100 S</b> avec platine de capteurs d'humidité et de CO <sub>2</sub> intégrée	471 360 090	471 360 120
<b>Zehnder ComfoAir Fit 100 C</b> avec platine de capteurs d'humidité et de CO <sub>2</sub> intégrée	471 360 030	471 360 060

S: Straight = Raccords air extérieur / air rejeté en bas  
C: Corner = Raccords air extérieur / air rejeté à l'arrière

Filtres	N° d'art.
<b>Lot de filtres</b> pour Zehnder ComfoAir Fit 100 ISO Coarse 65 %	
2 filtres	400 100 170
10 filtres	400 100 175
<b>Lot de filtres</b> pour Zehnder ComfoAir Fit 100 ISO ePM1 55 % et ISO Coarse 65 %	
1 paire (contient 2 filtres)	400 100 180

Accessoires	N° d'art.
<b>Unité de commande ComfoLED CH</b>	527 007 290
<b>Caisson d'encastrement Zehnder ComfoAir Fit 100</b>	990 800 000
<b>Cache design Zehnder ComfoAir Fit 100</b>	990 800 001
<b>Kit de montage pour intégration murale</b>	990 800 002
<b>Kit pour montage mural apparent ou au plafond</b>	990 800 003

Extensions du système	N° d'art.
<b>Zehnder ComfoCube CK 150 Distributeur 4x DN 90</b>	990 430 831
<b>Zehnder ComfoFit Raccord de transition en T</b> ComfoMain CK 150 sur ComfoTube DN 90	990 322 053

