

Zehnder CK 300

Technische specificatie

always the best climate

Platte collectieve kanalen voor decentrale luchtverdeling per verdieping

Algemeen

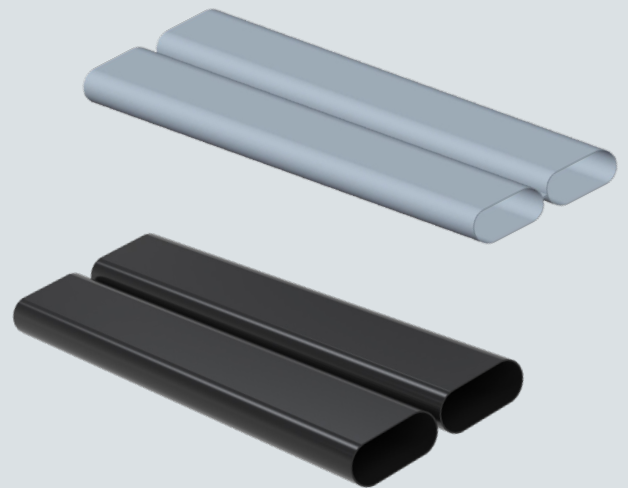
Het plat-ovalen CK 300 kanaalsysteem is onderdeel van het Zehnder luchtverdeelsysteem. Het is ontwikkeld voor decentrale luchtverdeling per verdieping, waarbij het zorgt voor de verbinding tussen het stijgkanaal en de verdeelbox. Het is ontworpen voor een max. luchtvolume van 300m³/h bij lage drukverliezen.

Het CK 300 kanaalsysteem biedt oplossingen voor opbouw en instort :

- dubbelkanaal (grijs HDPE – 1.5m) voor toepassingen in de dekvloer, in het vals plafond of in de wand
- 2 x Plus kanaal (zwart PP – 1m) voor instorttoepassingen. Het CK 150 Plus kanaal kan ook als enkel kanaal ingezet worden voor max. 150m³/h.

Het dubbelkanaal en de Plus kanalen zijn beide combineerbaar met de slimme insteekbare systeemcomponenten. Die maken het mogelijk om een flexibel en compact luchtverdeelsysteem op te bouwen. De systeemcomponenten zijn voorzien van voor een uitstekende luchtdichtheid.

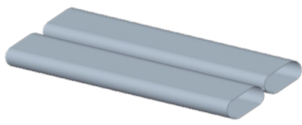






Het kanaalsysteem kan aangesloten worden op alle ComfoCube verdeelboxen met CK 300 aansluitingen.



Belangrijkste kenmerken

- Plat dubbel luchtkanaal voor decentrale luchtverdeling per verdieping
- Garandeert een optimale verbinding tussen het stijgkanaal en de verdeelbox
- Aangeboden in 2 uitvoeringen :
 - dubbelkanaal voor opbouw/dekvloer
 - Set 2X Plus kanalen voor instort
- De verbindingscomponenten zijn voorzien van afdichtingen die zorgen voor een hoge luchtdichtheid (klasse D)
- Laag drukverlies bij een luchthoeveelheid van max. 300m³/h
- Eenvoudig op maat af te korten
- Combineerbaar met de ComfoCube verdeelboxen type :
 - ComfoCube CT 350-CK 300 9xDN90
 - ComfoCube CT Flat 51-6 en 51-4

Systemcomponenten

			
Dubbelkanaal	2X Plus kanaal	Kanaalmof	Bocht 90° horizontaal
			
Bocht 45° horizontaal	Bocht 90° verticaal	Rechte overgang	Haakse overgang
			
Flexelement	Afdichtring	Kanaaldeksels	

Omschrijving systeemcomponenten

Dubbele kanaalmof CK 300

de CK 300 dubbele kanaalmof dient voor eenvoudige verbinding van het CK300 dubbelkanaal of 2 CK150 Plus kanalen. De afdichting gebeurt met de voorgemonteerde dichtingsringen.

CK 300 bochten 90° en 45° horizontaal

Met deze horizontale CK 300 bochten kan men compacte bochten van 90°/45° of variaties hierop realiseren. De afdichting gebeurt met de voorgemonteerde dichtingsringen

CK 300 bocht 90° verticaal

De verticale CK 300 90° bocht laat toe om een compacte haakse bocht te realiseren. Het component is voorzien van voorgemonteerde dichtingsringen

CK 300 rechte overgang DN125 en DN160

De CK 300 rechte overgang verbindt het T-stuk van het stijgkanaal met het CK 300/2xCK 150 Plus kanaal of met de verdeelboxen met CK 300 aansluitingen. De afdichting gebeurt met de voorgemonteerde dichtingsringen.

CK 300 haakse overgang DN160

De haakse overgang wordt rechtstreeks op het stijgkanaal gemonteerd. De afdichting gebeurt met de voorgemonteerde dichtingsringen

CK 300 Flexelement

Dit flexibel element is ontwikkeld om beperkte niveaoverschillen te overbruggen of lichte bochten tot 45° te realiseren. De afdichting gebeurt met de voorgemonteerde dichtingsringen

Dichtingsringen CK 300

De Dichtingsringen CK 300 zorgen voor een luchtdichte afdichting en koppeling van de systeemcomponenten.

Dubbelkanaaldeksel CK 300

Het dubbelkanaaldeksel CK 300 sluit het CK 300 of 2xCK150 Plus kanaal stofdicht af tijdens de bouwphase. De afdichtkappen passen ook op de moffen en bochtstukken.

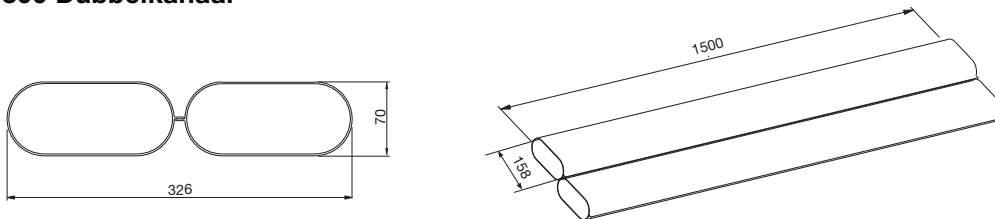
Technische kenmerken

Omschrijving	CK 300 dubbelkanaal	CK 150 Plus kanaal
Materiaal	HDPE	PP
Kleur	Grijs	Zwart
Bedrijfstemperatuur	-25° tot 60°C	
Brandklasse (DIN EN 13501-1)	E	
Lengte kanaal	1500 mm	1000 mm
Max. luchtvolume	300 m ³ /h	150 m ³ /h (per kanaal)
Toepassing	In chape (*), verlaagd plafond, wand	Instort (max. hoogte beton 25 cm)
Wanddikte	1.6 mm	2.2 mm
Luchtdichtheidsklasse	D	
Externe hoogte	69 mm	70 mm
Breedte dubbel kanaal	326	328

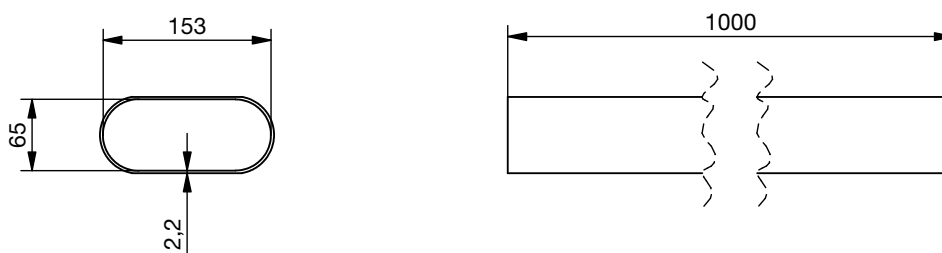
(*) mits wapening

Maatschetsen

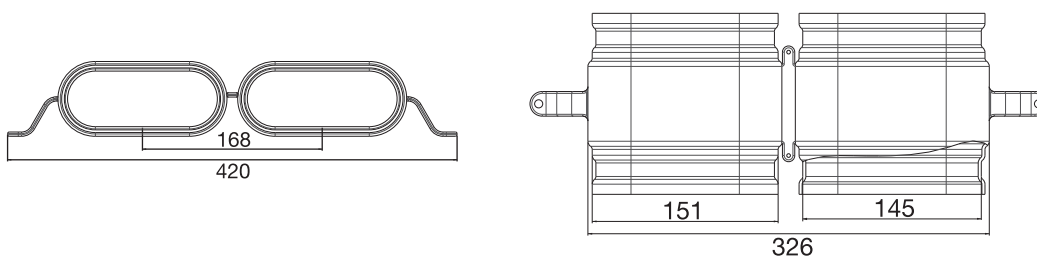
CK 300 Dubbelkanaal



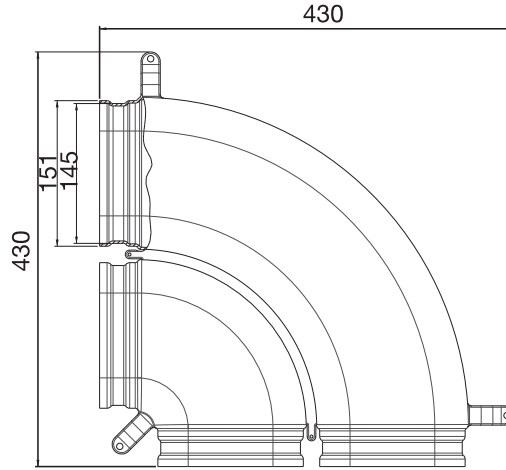
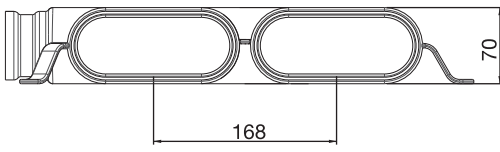
CK 150 Plus kanaal



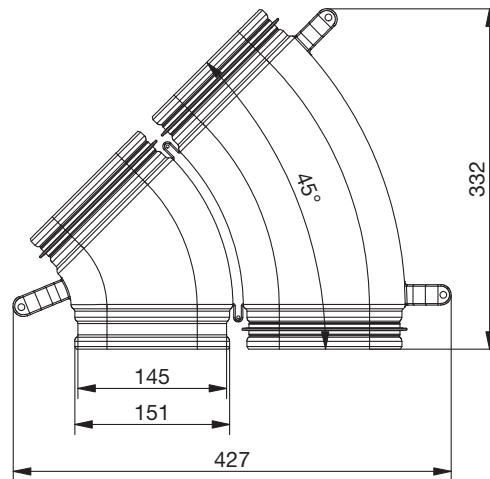
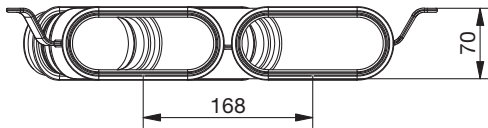
Dubbelkanaalmof CK 300



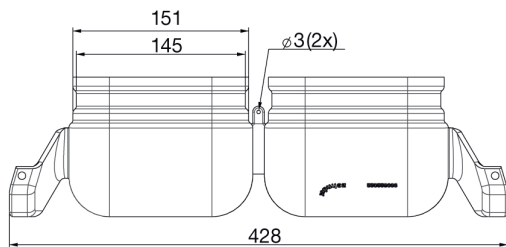
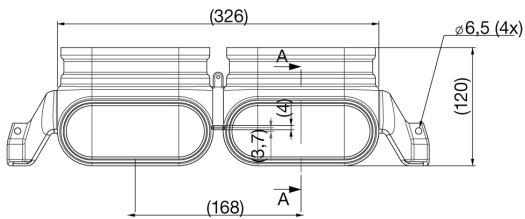
Bocht CK 300 horizontaal - 90°



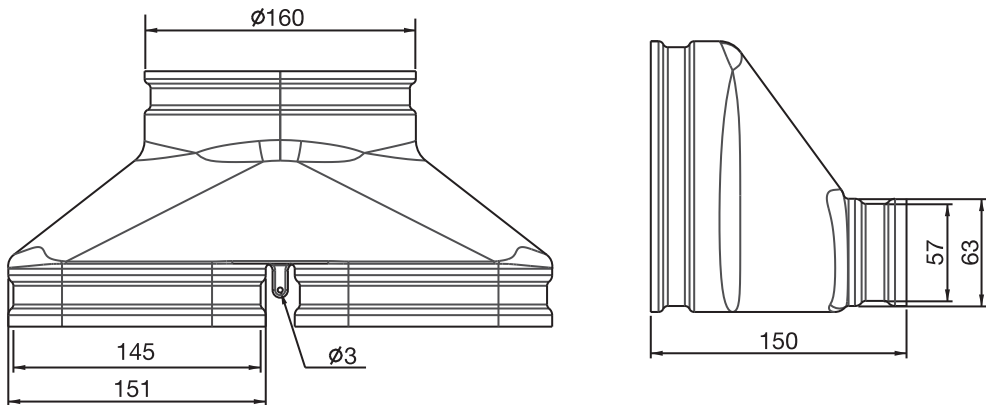
Bocht CK 300 horizontaal 45°



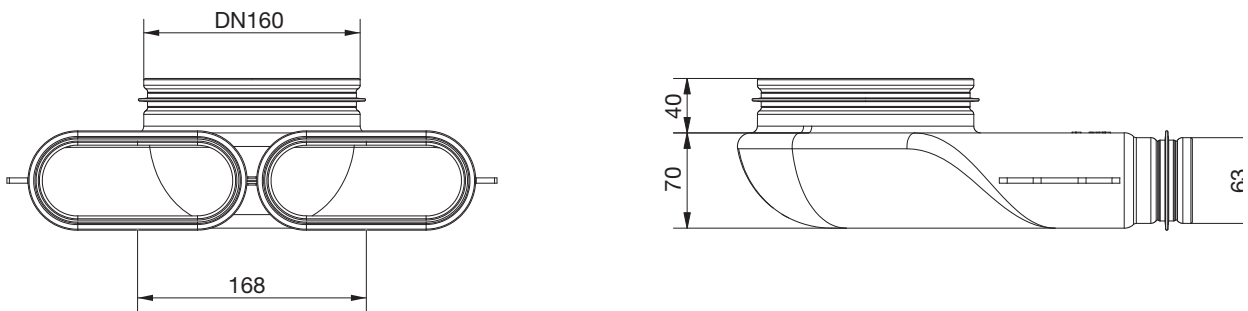
Bocht CK 300 verticaal - 90°



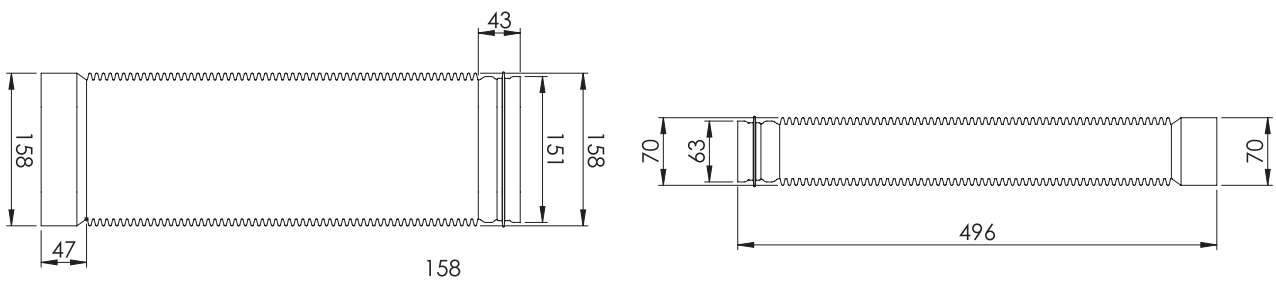
Rechte overgang CK 300 - DN160 of DN125



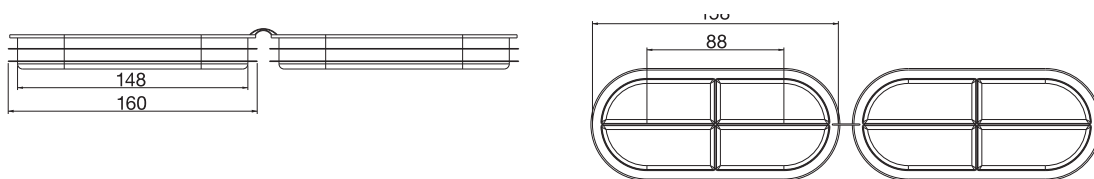
Haakse overgang CK 300 - 90°



Flexelement CK 300



Kanaaldeksels CK 300

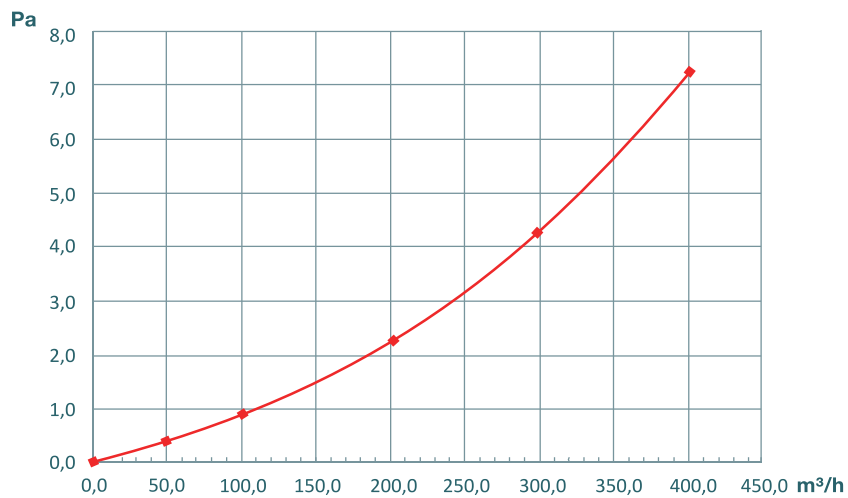


Artikeloverzicht

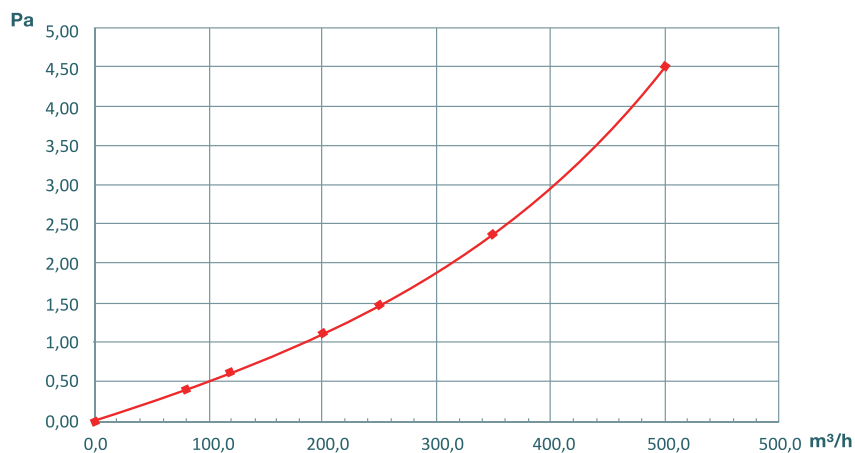
Omschrijving	Artikelnummer
CK 300 Dubbelkanaal – L=1500 mm – max. 300m ³ /h	990322020
CK 150/300 Plus kanaal - 2 x CK150 Plus, L=1000 mm - max. 2x150m ³ /h	990322052
CK 300 Kanaalmof	990322023
CK 300 Kanaaldeksels	990322024
CK 300 Bocht horizontaal - 90°	990322021
CK 300 Bocht horizontaal - 45°	990322050
CK 300 Bocht verticaal - 90°	990322022
CK 300 Rechte overgang DN125	990322029
CK 300 Rechte overgang DN160	990322025
CK 300 Haakse overgang DN160	990322052
CK 300 Flexelement	990328821
CK 300 Dichtingsringen 10 st	990322026

Drukverliezen

CK 300 dubbel kanaal - L1500mm

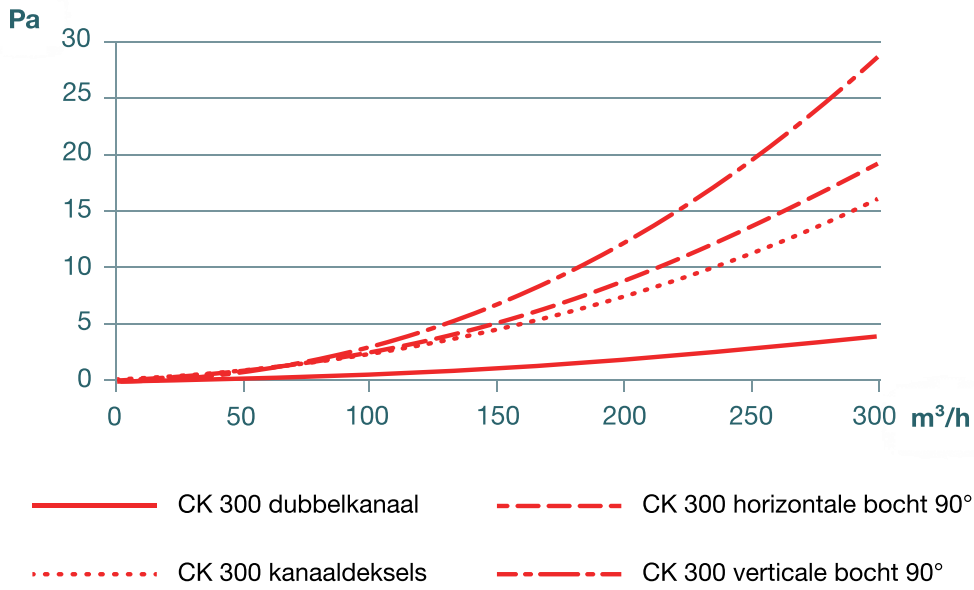


2 X CK 150 Plus kanaal (300 m³/h) - L1000mm



Drukverliezen

CK 300 systeemcomponenten



CK 300 Flexelement

