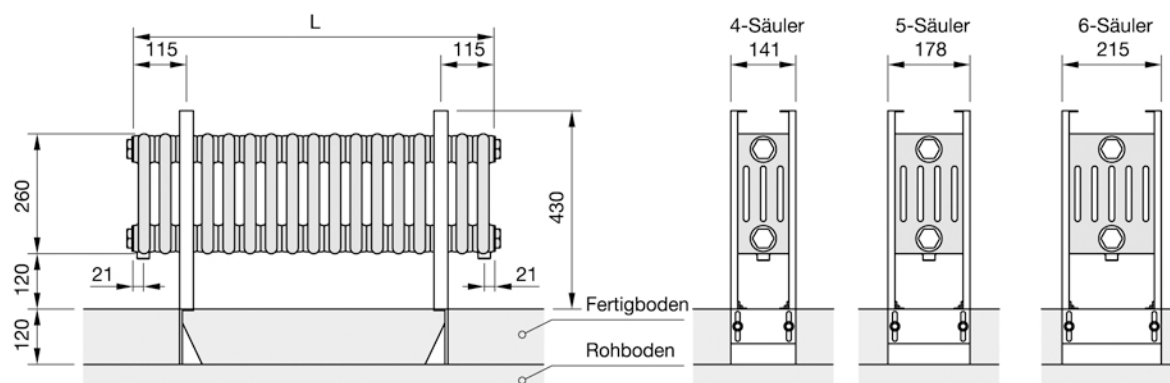


zehnder *charleston bank*

Modell 4 - 6 Säuler



- L = Baulänge
- T = Bautiefe Heizkörper
- V = Wasserinhalt
- M = Gewicht

- q_{ms} = Normwasserstrom
- n = Exponent
- Φ_s = Norm-Wärmeleistung nach EN 442 (75/65/20 °C)
- Φ = Wärmeleistung bei Systemtemperaturen

Maße in mm