

Handleiding ComfoSense C

Heating

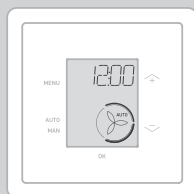
Cooling

Fresh Air

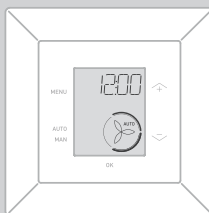
Clean Air



ComfoSense C55



ComfoSense C67



ComfoSense CCH

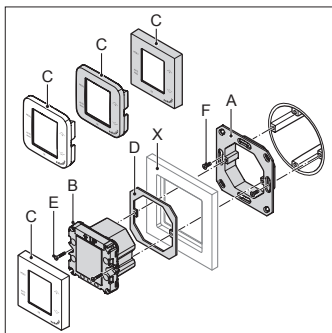


fig.1 - ComfoSense C55

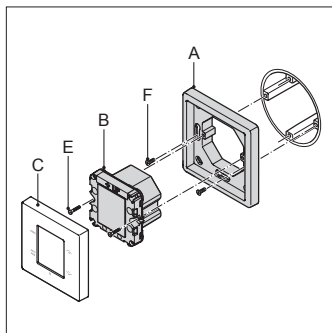


fig.2 - ComfoSense C67

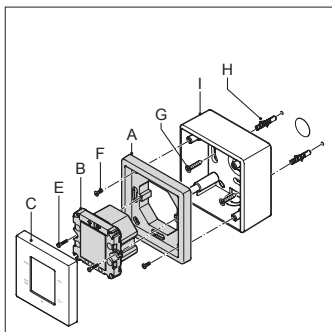


fig.3 - ComfoSense C67mtb

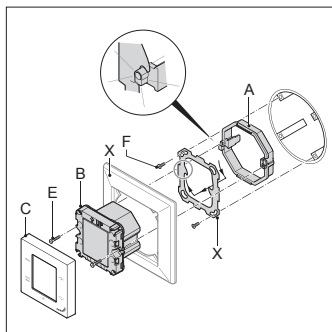


fig.4 - ComfoSense CCH

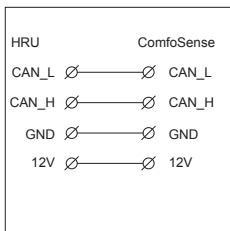


fig.5

Inhoud

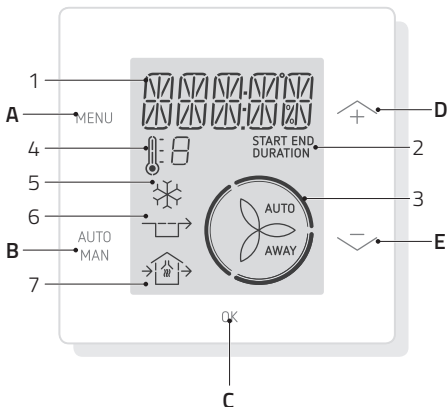
1	Inleiding	5
2	Veiligheid	5
3	Gebruik van de ComfoSense C	6
3.1	Basisfuncties	6
3.2	Menunavigatie	6
3.3	Kinderslot	7
3.4	Boost	7
3.5	Ventilatie	8
3.6	Afwezig	8
3.7	ComfoHood	9
3.8	Temperatuurprofiel	10
3.9	Tijdprogramma's	10
3.10	Bypass	11
3.11	ComfoCool	12
3.12	Status	12
3.13	Basisinstellingen	13
3.14	Reset alle taken	14
4	Installatie	14
5	Ingebruikname	15
6	Overzicht van het BASISMENU	16
7	Overzicht van het GEAVANCEERD MENU	17
8	Overzicht van het INSTALLATEUR MENU	18
9	Storingswaarschuwingen	18

Alle rechten voorbehouden

Dit document is met uiterste zorg samengesteld. De uitgever stelt zich echter niet aansprakelijk voor eventuele schade ontstaan als gevolg van ontbrekende of onjuiste informatie in deze handleiding. In geval van een geschil zal de Engelse versie van deze instructies bindend zijn.



Hierbij verklaart Zehnder dat het toestel ComfoSense C in overeenstemming is met de essentiële eisen en de andere relevante bepalingen van richtlijn 1999/5/EG.



Knoppen

A	MENU	<ul style="list-style-type: none"> Vanuit het hoofdscherm: Het basismenu openen; Vanuit een menu: Eén niveau omhoog in de menustructuur. In de SHIFT-modus: Het geavanceerde menu openen.
B	AUTO MAN	Tussen de AUTO-modus en MANUELE bediening schakelen
C	OK	<ul style="list-style-type: none"> Vanuit een menu: Een instelling of keuze bevestigen; Vanuit het hoofdscherm: De SHIFT-modus activeren:
D	⬆	<ul style="list-style-type: none"> Vanuit het hoofdscherm: Het ventilatiedebiet verhogen; Vanuit een menu: De verhogingswaarden van het menu doorlopen.

E	⬇	<ul style="list-style-type: none"> Vanuit het hoofdscherm: Het ventilatiedebiet verlagen Vanuit een menu: De verlagingswaarden van het menu doorlopen.
---	---	--

Weergave

1	<ul style="list-style-type: none"> Tekst; Tijd; Waarde.
2	<ul style="list-style-type: none"> Status; Toont de starttijd, eindtijd of duur.
3	Debietindicatie
4	Temperatuurprofielindicatie
5	ComfoCool-symbool
6	Bypass-symbool
7	<ul style="list-style-type: none"> Symbool status debiet in/uit; ComfoHood-symbool.

1 Inleiding

De ComfoSense C (hierna genoemd 'apparaat') is een besturingsapparaat voor ventilatietoestellen (hierna genoemd 'ventilatietoestel' of 'toestel') in woonhuizen. Het apparaat kan worden gebruikt voor de ComfoAir Q, Comfort-Vent Q en Aeris NEXT. Het apparaat is ontworpen voor de volgende doeleinden:

1. Voor het instellen van een ventilatietijdprogramma voor het ventilatietoestel (auto);
2. Voor het instellen van het ventilatiedebiet van het ventilatietoestel (manueel);
3. Voor het instellen van andere tijdelijke of vaste instellingen van het ventilatietoestel.

Het apparaat kent 3 verschillende modellen (zoals op de voorpagina weergegeven): ComfoSense CCH, C55 en C67.

Met deze 3 modellen kan het apparaat in bijna ieder standaardframe worden ingebouwd. Daarnaast is de ComfoSense C67 ook verkrijgbaar met een kast voor montage aan de wand.

Gebruik van het toestel

Het toestel mag uitsluitend worden gebruikt als het correct is geïnstalleerd volgens de instructies en richtlijnen van de installatiehandleiding van het toestel. Het apparaat mag niet worden gebruikt door:

- kinderen jonger dan 8 jaar;
- personen met verminderde fysieke vermogens;
- personen met verminderde zintuiglijke vermogens;
- personen met verminderde geestelijke vermogens;
- personen met onvoldoende ervaring en kennis.

Kinderen mogen niet met het toestel spelen.

Door de gebruiker uit te voeren reinigings- en onderhoudswerkzaamheden mogen niet zonder toezicht door kinderen worden uitgevoerd.

Garantie

De fabrikant biedt 24 maanden garantie na installatie tot maximaal 30 maanden na de productiedatum van het apparaat. De garantie komt te vervallen als:

- De installatie niet volgens de van toepassing zijnde voorschriften is uitgevoerd;
- De defecten het gevolg zijn van incorrecte aansluiting, ondeskundig gebruik of vervuiling van het apparaat;
- Niet door de fabrikant geleverde onderdelen zijn gebruikt of reparaties door niet hiervoor bevoegde personen zijn uitgevoerd.

Kosten voor demontage en montage ter plaatse vallen niet onder de garanti voorwaarden. Dit geldt ook voor normale slijtage. De fabrikant behoudt zich het recht voor de constructie en/of configuratie van zijn producten op ieder moment te wijzigen, zonder verplichting tot wijziging van eerder geleverde producten.

2 Veiligheid

Neem altijd de in dit document opgenomen veiligheidsvoorschriften in acht. Het niet in acht nemen van de in dit document opgenomen veiligheidsvoorschriften, waarschuwingen, opmerkingen en instructies kan leiden tot persoonlijk letsel of schade aan het apparaat. Haal voordat u de behuizing van het

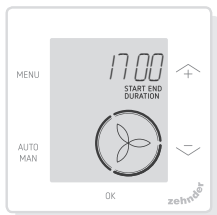
apparaat gaat openen de stekker van het ventilatietoestel uit het stopcontact.

Vragen



Neem in geval van vragen contact op met de leverancier. Achterin dit document vindt u een lijst met de contactgegevens van de belangrijkste leveranciers.

3 Gebruik van de ComfoSense C

3.1 Basisfuncties



Vanuit het hoofdscherm kunt u de volgende handelingen uitvoeren:

 *	Het ventilatiedebiet verhogen
 *	Het ventilatiedebiet verlagen
MENU	Het basismenu openen

AUTO MAN	Tussen AUTO en MANUEEL schakelen <ul style="list-style-type: none"> ■ AUTO: het toestel wijzigt de instellingen automatisch volgens geprogrammeerde tijdprogramma's; ■ MANUEEL: het toestel stelt het debiet volgens de invoer van de gebruiker in (standen afwezig/1/2/3).
OK	De SHIFT-modus gedurende 3 seconden activeren. Druk binnen deze 3 seconden op MENU om het menu GEAVANCEERD te openen
OK (4x)	Het Kinderslot inschakelen

* Als de AUTO-modus actief is, worden eventuele aanpassingen door de volgende geprogrammeerde tijdprogrammastap onderdrukt. Als geen tijdprogramma is geprogrammeerd, blijven de aanpassingen gedurende twee uur actief. Als een timer actief is, moet u met OK bevestigen. De timer wordt uitgeschakeld.

3.2 Menunavigatie



De onderstaande tabel toont de navigatie voor de menu's BASIS en GEAVANCEERD.

MENU	Het basismenu openen Als een menu actief is, gaat u met de toets MENU één menuonderdeel terug
AUTO MAN	Geen functie
OK	De selectie bevestigen*
⬆	Naar het volgende onderdeel / waarde verhogen
⬇	Naar het vorige onderdeel / waarde verlagen

* Nadat een instelling is opgeslagen, sluit het apparaat automatisch het menu en keert naar het hoofdscherm terug.

3.3 Kinderslot

De knoppen kunnen worden vergrendeld om het per ongeluk wijzigen van de instellingen te voorkomen.

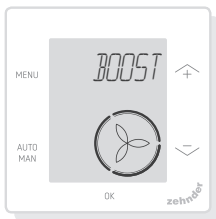
Het kinderslot inschakelen

Druk vanuit het hoofdscherm 4 keer achter elkaar op OK. De tekst CHILD LOCK verschijnt op het hoofdscherm. Als een knop wordt ingedrukt, verschijnt de tekst CHILD LOCK op het hoofdscherm. Alle ingestelde programma's worden volgens het tijdprogramma uitgevoerd.

Het kinderslot uitschakelen

Druk vanuit het hoofdscherm 4 keer achter elkaar op OK. De tekst CHILD LOCK verdwijnt van het hoofdscherm. Alle knoppen worden ontgrendeld.

3.4 Boost



Het ventilatie-debiet kan voor een bepaalde duur op maximum (Boost) worden gezet. Dit kan handig zijn als gedurende een korte tijd extra ventilatie nodig is.

- TIMER: het toestel stelt het maximum-debiet voor de ingestelde duur in;
- OFF: het toestel keert naar het normale debiet terug.

De Boost inschakelen

1. Druk op MENU. De display toont BOOST.
2. Druk op OK. De display toont TIMER.
3. Druk op OK. De duurindicator knippert.
4. Druk op ⬆ om de duur van de boost te kiezen.
5. Druk op OK om te bevestigen. De display toont SAVED. Als de resterende tijd binnen 2 uur van het einde valt, is deze zichtbaar op het hoofdscherm.

De Boost uitschakelen

De Boost schakelt na de ingestelde tijd automatisch uit.

De Boost direct vanuit het hoofdscherm uitschakelen:

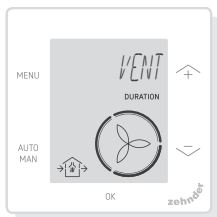
1. Druk op ⬆ of ⬇. De display toont PRESS OK TO STOP TIMER.
2. Druk op OK. De display toont

TIMER ENDED.

Of

1. Druk op MENU. De display toont BOOST.
2. Druk op OK . De display toont OFF.
3. Druk op OK om te bevestigen. De display toont SAVED.

3.5 Ventilatie



De ventilator voor toevoer → (IN) of afvoer ← (OUT) van het ventilatietoestel kan handmatig worden uitgeschakeld om de luchtcirculatie te regelen. Bijvoorbeeld om te voorkomen dat onprettige luchtjes van buiten naar binnen komen. Bedenk dat het uitschakelen van een ventilator het gebalanceerde ventilatiesysteem in uw huis tijdelijk zal stilleggen.

- BOTH: het toestel start zowel de toevoer- als de afvoerventilator (standaardinstelling);
- IN: het toestel stopt de afvoerventilator voor de ingestelde tijdsduur;
- OUT: het toestel stopt de toevoerventilator voor de ingestelde duur (indien aanwezig).

De toevoer- of afvoerventilator uitschakelen

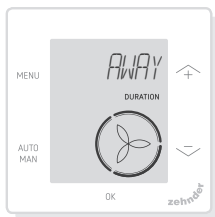
1. Druk op MENU. De display toont BOOST.

2. Druk op ↑ of ↓ om VENT te kiezen.
3. Druk op OK .
4. Druk op ↑ of ↓ om OUT of IN te kiezen.
5. Druk op OK om te bevestigen. De duurindicator knippert.
6. Druk op ↑ of ↓ om de duur te kiezen.
7. Druk op OK om te bevestigen. De display toont SAVED. Het menu sluit automatisch. Afhankelijk van uw keuze verschijnt → (OUT) of ← (IN) op het hoofdscherm.

Direct beide ventilatoren inschakelen

1. Druk op MENU. De display toont BOOST.
2. Druk op ↑ of ↓ om VENT te kiezen.
3. Druk op OK om te bevestigen.
4. Druk op ↑ of ↓ om BOTH te kiezen.
5. Druk op OK om te bevestigen. De display toont SAVED. Het menu sluit automatisch. → (BOTH) verschijnt op het hoofdscherm.

3.6 Afwezig



Deze functie zet de ventilatie voor een ingestelde tijdsduur op het laagste toerental.

De AFWEZIG-modus inschakelen

1. Druk op MENU. De display toont

BOOST.

2. Druk op \uparrow of \downarrow om AWAY te kiezen.
3. Druk op OK . De display toont OFF.
4. Druk op \uparrow of \downarrow om UNTIL te kiezen.
5. Druk op OK . De jaarindicator knippert.
6. Druk op \uparrow of \downarrow om het jaar te kiezen.
7. Druk op OK om te bevestigen. De maandindicator knippert.
8. Druk op \uparrow of \downarrow om de maand te kiezen.
9. Druk op OK om te bevestigen. De dagindicator knippert.
10. Druk op \uparrow of \downarrow om de dag te kiezen.
11. Druk op OK om te bevestigen. De uurindicator knippert.
12. Druk op \uparrow of \downarrow om het uur te kiezen.
13. Druk op OK om te bevestigen. De minuutindicator knippert.
14. Druk op \uparrow of \downarrow om de minuten te kiezen.
15. Druk op OK om te bevestigen. De display toont SAVED. AWAY verschijnt op het hoofdscherm.

De AWAY-modus uitschakelen

De AWAY-modus schakelt na de ingestelde tijd automatisch uit.

De AWAY-modus direct uitschakelen:

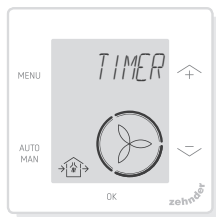
1. Druk op \uparrow of \downarrow . De display toont OK TO STOP TIMER.
2. Druk op OK om te bevestigen. De display toont TIMER ENDED.

Of

1. Druk op MENU. De display toont BOOST.
2. Druk op \uparrow of \downarrow om AWAY te kiezen.
3. Druk op OK . De display toont OFF.
4. Druk op OK om te bevestigen. De display toont SAVED.

3.7 ComfoHood

(optioneel, indien op het toestel geïnstalleerd)



Deze functie is alleen zichtbaar als een ComfoHood (dampkap met sensor) is aangesloten.

De ComfoHood inschakelen

1. Druk op MENU. De display toont BOOST.
2. Druk op \uparrow of \downarrow om HOOD te kiezen.
3. Druk op OK . De display toont TIMER.
4. Druk op OK om te bevestigen.
5. Druk op \uparrow of \downarrow om de duur te kiezen.
6. Druk op OK om te bevestigen. De display toont SAVED. De tekst HOOD verschijnt op het hoofdscherm.

Als de resterende tijd binnen 2 uur van het einde valt, is deze zichtbaar op het hoofdscherm.

De ComfoHood uitschakelen

De dampkaptimer schakelt na de ingestelde tijd automatisch uit. De

ComfoHood-timer direct uitschakelen:

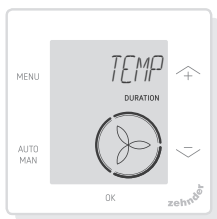
1. Druk op \uparrow of \downarrow . De display toont OK TO STOP TIMER.
2. Druk op OK om te bevestigen. De display toont TIMER ENDED.

Of

1. Druk op MENU. De display toont BOOST.

2. Druk op \uparrow of \downarrow om HOOD te kiezen.
3. Druk op OK . De display toont OFF.
4. Druk op OK om te bevestigen. De display toont SAVED.

3.8 Temperatuurprofiel



Het ingestelde temperatuurprofiel beïnvloedt de hoeveelheid warmte die het toestel terugwint.

- **WARM:** instellen als u in het algemeen een hogere kamertemperatuur wenst;
 - **NORMAAL:** instellen als u een gemiddelde kamertemperatuur wenst (standaardinstelling);
 - **COOL:** instellen als u in het algemeen een lagere kamertemperatuur wenst;
1. Druk op MENU. De display toont BOOST.
 2. Druk op \uparrow of \downarrow om TEMP. te kiezen.
 3. Druk op OK .
 4. Druk op \uparrow of \downarrow om NORMAAL, COOL of WARM te kiezen.
 5. Druk op OK om te bevestigen. De display geeft SAVED weer.

3.9 Tijdprogramma's

Het onderstaande tijdprogramma dient als voorbeeld:

Prog#	Activiteit	Dag-periode	Tijd	Debiet inst.
St 1	Douchen	MA-VR	7:00 8:00	3
St 2	Niet thuis	MA-VR	09:00 17:00	Afwezig
St 3	Lunch klaar-maken	MA-VR	12:30 13:00	3
St 4	Ontbijt	WEEKLY	6:00 10:00	1
St 5	Lunch	MA-VR	12:0 14:00	2

De tijdprogrammastappen kunnen elkaar overlappen. De kortste tijdprogrammastap is altijd de leidende tijdprogrammastap en onderdrukt een eventuele langere tijdprogrammastap. De tijdprogrammastap met het minste aantal dagen is de leidende tijdprogrammastap.

Een tijdprogramma aanmaken

De procedure voor het toevoegen van stappen aan het tijdprogramma is hetzelfde voor alle tijdprogramma's. Gebruik deze procedure als richtlijn voor het aanmaken van een tijdprogramma:

1. Druk op MENU. De display toont BOOST.
2. Druk op \uparrow of \downarrow om het gewenste tijdprogramma te kiezen, SCHED verschijnt op de display:
 - regelt het ventilatiedebiet;
 - regelt de functie ComfoCool*. (* optioneel, indien op het toestel geïnstalleerd).
3. Druk op OK .
4. Selecteer EDIT en druk op OK .

5. Druk op \uparrow of \downarrow om het gewenste aantal dagen te kiezen:
 - WEEKLY, iedere dag;
 - MA-VR, doordeweeks;
 - ZA-ZO, weekeinden;
 - MONDAY, één dag;
 - ...;
 - ...;
 - SUNDAY
6. Druk op OK, de display geeft START weer.
7. Druk op \uparrow of \downarrow om de gewenste START-tijd (in uren) te kiezen.
8. Druk op OK om te bevestigen.
9. Druk op \uparrow of \downarrow om de gewenste START-tijd (in minuten) te kiezen.
10. Druk op OK om te bevestigen, de display geeft END weer.
11. Druk op \uparrow of \downarrow om de gewenste eind-tijd (in uren) te kiezen.
12. Druk op OK om te bevestigen.
13. Druk op \uparrow of \downarrow om de gewenste eind-tijd (in minuten) te kiezen.
14. Druk op OK om te bevestigen.
15. Druk op \uparrow of \downarrow om de gewenste functie-instelling te kiezen.
16. Druk op OK om te bevestigen. De display toont SAVED.
17. De display keert naar het stappenprogramma terug. Voeg indien nodig volgens dezelfde procedure stappen toe.

Een tijdprogramma of stap verwijderen

Gebruik deze functie om een volledig tijdprogramma of een enkele stap uit een tijdprogramma te verwijderen. Gebruik de RESET-functie om alle tijdprogramma's in één keer te verwijderen.

1. Druk op \uparrow of \downarrow om het gewenste tijdprogramma te kiezen, SCHED verschijnt op de display:
 - SCHED + \odot regelt het ventilatiedebit;
 - SCHED + \ast regelt de ComfoCool-functie.
2. Druk op OK.
3. Selecteer DEL en druk op OK.
4. Druk op \uparrow of \downarrow om de te verwijderen stap te kiezen:
 - verwijdert alle stappen van het tijdprogramma;
 - 1...2 verwijdert de geselecteerde stap uit het tijdprogramma.
5. Druk op OK om te bevestigen.

3.10 Bypass



Voor het instellen van de warmteterugwinningregeling van de bypass-functionaliteit voor een bepaalde tijdsduur.

- AUTO: het toestel bestuurt de warmteterugwinningregeling automatisch (standaardinstelling);
- OFF: het toestel verhoogt de warmteterugwinningregeling tot het maximum;
- OPEN: het toestel verlaagt de warmteterugwinningregeling tot het minimum (indien mogelijk wordt buitenlucht direct in de woning toegevoerd).

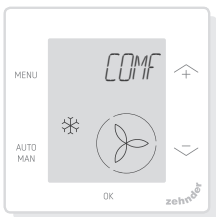
1. Druk op MENU. De display toont BOOST.
2. Druk op \uparrow of \downarrow om BYPASS te kiezen.
3. Druk op OK .
4. Druk op \uparrow of \downarrow om OFF of OPEN te kiezen.
5. Druk op OK om te bevestigen. De duurindicator knippert.
6. Druk op \uparrow of \downarrow om de duur te kiezen.
7. Druk op OK om te bevestigen. De display toont SAVED. Het menu sluit automatisch.

De timer direct uitschakelen

1. Druk op MENU. De display toont BOOST.
2. Druk op \uparrow of \downarrow om BYPASS te kiezen.
3. Druk op OK om te bevestigen.
4. Druk op \uparrow of \downarrow om AUTO te kiezen.
5. Druk op OK om te bevestigen. De display toont SAVED. Het menu sluit automatisch.

3.11 ComfoCool

(optioneel, indien op het TOESTEL geïnstalleerd)



De ComfoCool voor een bepaalde duur stoppen.

- AUTO: het toestel bestuurt de ComfoCool automatisch (standaardinstelling);
- OFF: het toestel stopt de

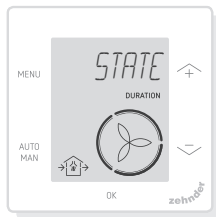
ComfoCool voor de ingestelde duur.

1. Druk op MENU. De display toont BOOST.
2. Druk op \uparrow of \downarrow om COMFOCOOL te kiezen.
3. Druk op OK .
4. Druk op \uparrow of \downarrow om OFF te kiezen.
5. Druk op OK om te bevestigen. De duurindicator knippert.
6. Druk op \uparrow of \downarrow om de duur te kiezen.
7. Druk op OK om te bevestigen. De display toont SAVED. Het menu sluit automatisch.

De timer direct uitschakelen

1. Druk op MENU. De display toont BOOST.
2. Druk op \uparrow of \downarrow om COMFOCOOL te kiezen.
3. Druk op OK .
4. Druk op \uparrow of \downarrow om AUTO te kiezen.
5. Druk op OK om te bevestigen. De display toont SAVED. Het menu sluit automatisch.

3.12 Status



Het STATE-menu openen.
Met deze functie kunt u de huidige instellingen of tijdprogramma's bekijken van:

- FILTER, bekijken binnen hoeveel dagen de filters moeten worden vervangen;
- ERROR, toont de laatste foutcode;
- SCHEDULE VENT;
- SCHEDULE COMFOCOOL*;
- BOOST;
- AWAY;
- HOOD*.

* Optioneel, indien op het toestel geïnstalleerd

1. Druk op MENU. De display toont BOOST.
2. Druk op \uparrow of \downarrow om STATE te kiezen.
3. Druk op OK om het STATE-menu te openen.
4. Druk op \uparrow of \downarrow om één van de bovenstaande opties te kiezen.
5. Druk op OK om te bevestigen.

6. Druk op OK om te bevestigen. De display toont OK TO CONFIRM, MENU TO CANCEL.
7. Druk op OK om te bevestigen.

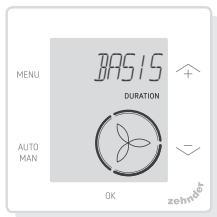
De tijdweergave van het hoofdscherm in/uitschakelen

1. Druk op MENU. De display toont BOOST.
2. Druk op \uparrow of \downarrow om BASIC te kiezen.
3. Druk op OK. De display toont LANGUAGE.
4. Druk op \uparrow of \downarrow om TIJD te kiezen.
5. Druk op OK. De display toont ON.
6. Druk op \uparrow of \downarrow om ON of OFF te kiezen.
7. Druk op OK om te bevestigen. De display toont SAVED.

De datum en tijd wijzigen

1. Druk op MENU. De display toont BOOST.
2. Druk op \uparrow of \downarrow om BASIS te kiezen.
3. Druk op OK. De display toont LANGUAGE.
4. Druk op \uparrow of \downarrow om CLOK te kiezen.
5. Druk op OK. De jaarindicator knippert.
6. Druk op \uparrow of \downarrow om het jaar te kiezen.
7. Druk op OK om te bevestigen. De maandindicator knippert.
8. Druk op \uparrow of \downarrow om de maand te kiezen.
9. Druk op OK om te bevestigen. De dagindicator knippert.
10. Druk op \uparrow of \downarrow om de dag te kiezen.
11. Druk op OK om te bevestigen. De uurindicator knippert.
12. Druk op \uparrow of \downarrow om het uur te kiezen.

3.13 Basisinstellingen



De menutaal wijzigen

1. Druk op MENU. De display toont BOOST.
2. Druk op \uparrow of \downarrow om BASIC te kiezen.
3. Druk op OK. De display toont LANGUAGE.
4. Druk op OK. De display toont ENG.
5. Druk op \uparrow of \downarrow om een taal te kiezen.

13. Druk op OK om te bevestigen. De minuutindicator knippert.
14. Druk op \uparrow of \downarrow om de minuten te kiezen.
15. Druk op OK om te bevestigen. De display toont SAVED.

3.14 Reset alle taken



Reset alle instellingen en tijdprogramma's van het basismenu, maar behoudt alle geprogrammeerde tijdprogramma's:

1. Druk op MENU. De display toont BOOST.
2. Druk op \uparrow of \downarrow om RESET te kiezen.
3. Druk op OK.
4. Druk op \uparrow of \downarrow om KEEP te kiezen.
5. Druk op OK om te bevestigen.
6. De display geeft DONE weer.

Reset alle instellingen en tijdprogramma's van het basismenu en verwijdert alle geprogrammeerde tijdprogramma's. Het toestel reset alle instellingen naar de fabrieksinstellingen.

1. Druk op MENU. De display toont BOOST.
2. Druk op \uparrow of \downarrow om RESET te kiezen.
3. Druk op OK.
4. Druk op \uparrow of \downarrow om DEL te kiezen.
5. Druk op OK om te bevestigen. De display toont DONE.

4 Installatie

Haal voordat u het ventilatietoestel gaat installeren de stekker van het apparaat uit het stopcontact.

Neem altijd de plaatselijke veiligheidsvoorschriften in acht.

Zorg tijdens de montage dat ALLE schroeven goed worden aangedraaid.

(fig. 1 - 5):

1. Bevestig de behuizing voor wandmontage (indien besteld) I met de pluggen H en schroeven G aan de wand.
2. Bevestig het wandframe A met de schroeven (F) aan de wand, de behuizing voor wandmontage (I) of de montageplaat (E).
3. Steek de communicatiekabel door het gewenste ontwerpframe X en stel de maat van het venster (D) af.
4. Sluit de communicatiekabel (fig. 5) op het ventilatietoestel en het apparaat aan.
5. De eisen betreffende de kabel zijn:
 - 2x getwist paar, onbeschermd (bij voorkeur met kleuren die met de kleurcodering van de connectors op het toestel overeenkomen);
 - Stijve (massieve) dragen (niet flexibel type), voor indrukklampen;
 - Specificatie volgens DIN VDE 0281: J-Y(St)Y 2 x 2 x 0,6.
6. Bevestig het toestel (B) (met het formaataanpassingsvenster D) met de schroeven E aan het frame A.
7. Duw de kap C op zijn plaats.

Gebruik bij het vervangen één van de volgende schroeven:

- Geharde en verzinkte stalen schroef 2,2 x12 PT10;
- M2,2x 12 kruisgleuf Plas-Fix 45°.



5 Ingebruikname



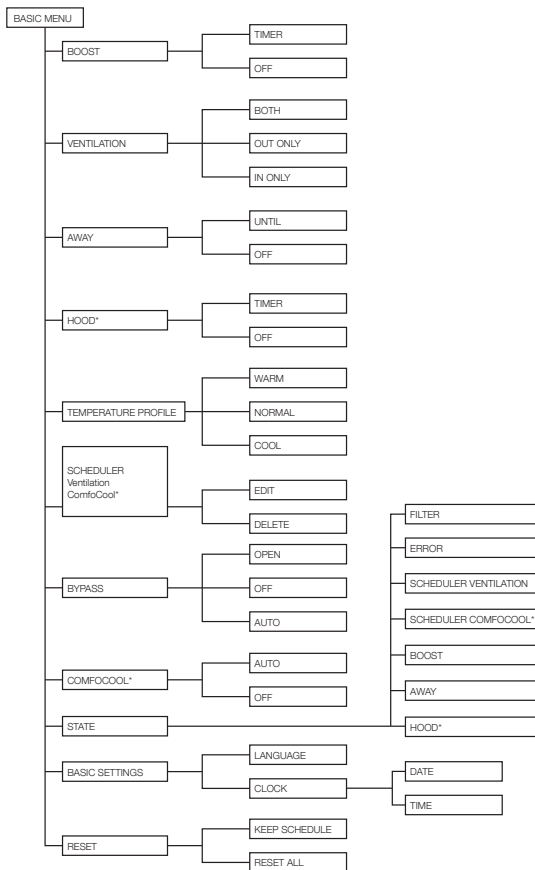
Schakel de hoofdvoeding van het ventilatietoestel in. Direct na het inschakelen geeft het apparaat een reeks opstartschermen weer. Ieder scherm wordt 1 seconde weergegeven.

De volgorde van de opstartschermen:

1. Alle pictogrammen worden tegelijk weergegeven;
2. De softwareversie wordt weergegeven;
3. De tekst POWER wordt weergegeven;
4. De tekst OK wordt weergegeven;
5. De tekst COMM wordt weergegeven;
6. De communicatiestatus wordt weergegeven.
 - OK: geldige communicatie, de display toont het hoofdscherm;
 - Zie als een ERROR op de display verschijnt de storingswaarschuwingen.

Stel bij het voor de eerste keer opstarten van het toestel de taal in via  of  en bevestig met OK.

6 Overzicht van het BASISMENU



7 Overzicht van het GEAVANCEERD MENU

Menuonderdeel	Functie
ADVANCED SETTINGS geavanceerde instellingen	
SENSOR VENTILATION sensorgestuurde ventilatie	<p>Vereist besturing van de ventilatie op basis van de in het toestel ingebouwde sensoren. De volgende functies kunnen worden ingesteld:</p> <ul style="list-style-type: none"> PASSIVE TEMPERATURE, passieve temperatuur ACTIVE TEMPERATURE, actieve temperatuur COMFORT HUMIDITY, comfort vochtigheid PROTECTION HUMIDITY, bewaking luchtvochtigheid <ul style="list-style-type: none"> ■ ON: voor instelling van permanente activiteit van de geselecteerde functie. ■ AUTO ONLY: voor instelling van het toestel op alleen activeren van de geselecteerde functie als het toestel in de AUTO-modus staat. ■ OFF: voor instelling van het toestel op nooit activeren van de geselecteerde functie. <p>Zie de handleiding van het toestel.</p>
TEMPERATURE PROFILE temperatuur-profiel	<p>Voor het instellen van het temperatuurprofiel.</p> <ul style="list-style-type: none"> ■ ADAPTIVE: De gewenste binnentemperatuur waarop het toestel de warmterugwinningsregeling zal aanpassen varieert met het buitenklimaat (adaptieve comforttechnologie). De ingestelde temperatuur kan met 1,5°C vanuit de gemiddelde instelling worden verhoogd of verlaagd door het temperatuurprofiel WARM of KOEL te selecteren; (standaardinstelling). ■ FIXED: De gewenste binnentemperatuur waarop het toestel de warmterugwinningsregeling zal aanpassen is vast en niet afhankelijk van het buitenklimaat. De ingestelde temperaturen kunnen voor ieder temperatuurprofiel worden gewijzigd in FIXED PRESETS. <ul style="list-style-type: none"> ■ WARM: stelt de temperatuur in voor de temperatuurprofielmodus WARM in de VASTE modus (standaard = 24°C of 76°F); ■ NORMAAL: stelt de temperatuur in voor de temperatuurprofielmodus NORMAAL in de VASTE modus (standaard = 20°C of 68°F); ■ COOL: stelt de temperatuur in voor de temperatuurprofielmodus COOL in de FIXED modus (standaard = 18°C of 64°F).
TEMPERATURE UNIT temperatuur-eenheid	De temperatuurweergave op °C of °F instellen.
SEASON DETECTION Seizoensdetectie	<p>Voor het afstellen van de seizoensdetectie voor bypass.</p> <ul style="list-style-type: none"> ■ HEAT UNTIL RMOT: Voor het instellen van een RMOT-limiet om te voorkomen dat het toestel het effect van het centrale verwarmingssysteem tegenwerkt. ■ COOL ABOVE RMOT: Voor het instellen van een RMOT-limiet om te voorkomen dat het toestel het effect van de airconditioning tegenwerkt.

Menuonderdeel	Functie
RF PAIRING RF koppeling	Voor het aansluiten van een RF-apparaat. <ul style="list-style-type: none"> ■ START: Start de RF-koppelingsprocedure. Kies bij gebruik van meerdere ComfoSense C-apparaten één apparaat die als RF-brug dient waarop de andere RF-sensoren worden aangesloten. ■ DEL: Verwijdert de momenteel gekoppelde RF-apparaten.
RESET TO INSTALLER DEFAULTS reset standaard- instellingen installateur	<ul style="list-style-type: none"> ■ RESET: Alle in dit document genoemde instellingen behalve BASIC SETTINGS, RF PAIRING, RF ON/OFF (basisinstellingen, rf koppeling, rf on/off) worden naar hun standaardwaarden gereset.
DETAILS	
IN - SUPPLY FAN in - toevoer-ventilator	Toont de huidige instellingen van de toevoerventilator.
OUT - EXHAUST FAN uit - afvoerventilator	Toont de huidige instellingen van de afvoerventilator.
BYPASS	Toont de huidige instellingen van de bypass.
COMFOCOOL*	Toont de huidige instellingen van de ComfoCool.
FIRMWARE	Toont de huidige firmwareversie.

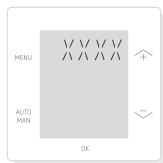
8 Overzicht van het INSTALLATEUR MENU

Het installateurmenu openen:

1. Druk op OK .
2. Druk binnen 3 seconden op MENU, AUTO
3. Druk binnen 3 seconden op MAN . De display toont CODE.
4. Druk op OK .
5. Voer met behulp van \uparrow 14 in als toegangscode.
6. Druk op OK om te bevestigen.

Menuonderdeel	Functie
RF	Schakelt RF uit in landen buiten de EU. <ul style="list-style-type: none"> ■ ON: RF is ingeschakeld (standaard) ■ OFF: RF is uitgeschakeld

9 Storingswaarschuwingen



ERROR met een foutcode XXXX : Raadpleeg als een ERROR op de display verschijnt de display van het toestel en de handleiding van het toestel om een oplossing voor deze fout te vinden. De display kan meerdere fouten weergeven.

Nederland (The Netherlands)

Zehnder Group Nederland B.V.
Lingenstraat 2, 8028 PM Zwolle
Postbus 621, 8000 AP Zwolle
Tel.: 0900 555 19 37 (€ 0.10 a minute, NL only)
Fax: (038) 422 56 94
Internet: www.zehnder.nl
E-mail: ventilatie@zehnder.nl

België (Belgium)

Zehnder Group Belgium NV/SA
Tel.: +32 (0)15-28 05 10
Internet: www.zehnder.be
E-mail: info@zehnder.be

Deutschland (Germany)

Zehnder Group Deutschland GmbH
Tel.: +49 (0) 7821 / 586-0
Internet: www.zehnder-systems.de
E-mail: info@zehnder-systems.de

France (France)

Zehnder Group France -Activité Ventilation
Tel.: +33 (0)1 69 36 16 46
Internet: www.zehnder.fr
E-mail: venilation@zehnder.fr

Italia (Italy)

Zehnder Group Italia S.r.l.
Tel.: +41 43 833 20 20
Internet: www.zehnder.it
E-mail: info@zehnder.it

Österreich (Austria)

Wernig kunststoff- und lüftungstechnik
Tel.: 04227.22130
Internet: www.wernig.at
E-mail: office@wernig.at

Polska (Poland)

Zehnder Polska Sp. z o.o.
Tel.: +48 (0) 71 367 64 24
Internet: www.zehnder.pl
E-mail: info@zehnder.pl

Roha Group Sp. z o.o.
Ventermo

Tel.: +48 (0) 71 352 78 28
Internet: www.ventermo.pl
E-mail: zamowienia@ventermo.pl

Schweiz (Switzerland)

Zehnder Group Schweiz AG
Tel.: +41 (0)43 / 833 20 20
Internet: www.zehnder-systems.ch
E-mail: info@zehnder-systems.ch

United Kingdom

Zehnder Group UK Ltd
Tel.: +44 (0) 01276 605800
Internet: www.zehnderpassivehouse.co.uk
E-mail: comfosystems@zehnder.co.uk