

Zehnder ComfoD 300

Ventilation à double flux pour appartements et petites habitations.



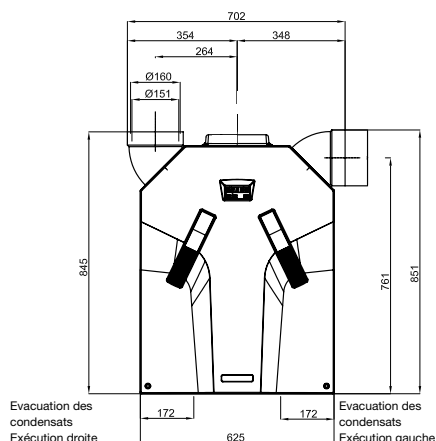
Nouveau look à partir de mars 2021

Caractéristiques importantes

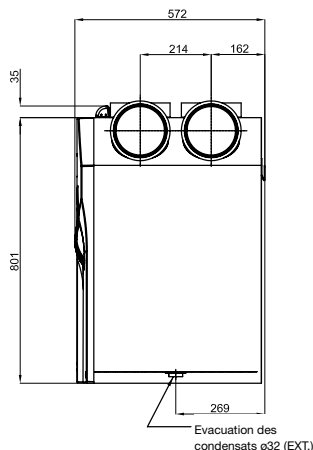
- Unité de ventilation à double flux pour appartements et petites habitations
- Capacité de 300m³/h à 175 Pa
- Raccords inclinés de 45° tournables
- Pour nouvelle construction (maisons QNE) et rénovation
- Montage mural ou sur socle
- By-pass 100 % standard
- Protection contre le gel standard
- Pulsation d'air et extraction d'air contrôlées indépendamment via le display
- **Standard filtres G4 = ISO Coarse ≥ 60%**
Optionnel filtres F7/G4 = iSO ePM1 ≥ 50% / ISO Coarse ≥ 60%
- Poids 37 kg
- Avec signal d'encrassement du filtre
- Consignes d'entretien pour les occupants
- Options : Filterbox 150

Dimensions

Vue de face

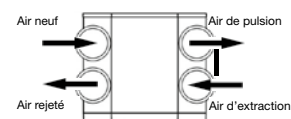


Vue latérale

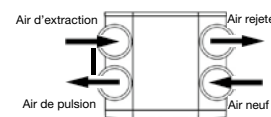


Directions de raccordement

Droite



Gauche

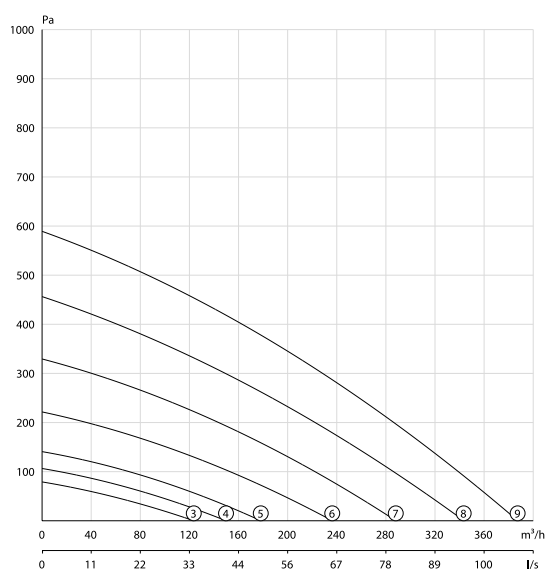


Régulations et options

Options	ComfoD 300 Base	ComfoD 300 avec kit RF upgrade
Régulation	<ul style="list-style-type: none"> ■ Interrupteur 3 positions SA 1-3V (sans signal "filtre sale") ■ Interrupteur 3 positions Flash SAI 1-3V (avec signal filtre/dérangement) 	<ul style="list-style-type: none"> ■ Commande RF RFZ (batterie) ■ Timer RF (batterie)
Connection électrique	<ul style="list-style-type: none"> ■ Câble à 5 brins 	<ul style="list-style-type: none"> ■ 230V avec terre
Signal filtre/dérangement	<ul style="list-style-type: none"> ■ Sur ComfoD ■ Sur Flash SAI 1-3V 	<ul style="list-style-type: none"> ■ Sur ComfoD ■ Sur RFZ
Connect. suppl. sur circuit imprimé	<ul style="list-style-type: none"> ■ Batterie pré-chauffe électrique 	<ul style="list-style-type: none"> ■ Batterie pré-chauffe électrique

Données techniques

Graphique de performances



Passeport énergétique

EPB - data -> www.epbd.be

Produit	Zehnder ComfoD 300
Type de moteur	DC
Puiss. Max/ventilateur	70 Watt
Rendement	84 % -> 253 m³/h 82 % -> 303 m³/h
Régulation automatique	Non
Bypass d'été	Complètement

Label énergétique

Classe énergétique	A
Niveau sonore *	48 dB(A)
Débit maximal **	325 m³/h

* Bruit rayonné à 70% Qvmax/50 Pa

** Qvmax / 100 Pa

Position	Réglage pourcentage	Capacité	Pression	Puissance absorbée	Courant absorbé	Niveau sonore		
						Extraction	Pulsion	Bruit rayonné
	%	Qv - m³/h	ΔP_{st} - Pa	W el	A	dB(A)	dB(A)	dB(A)
1	15	40	4	10	0.08	39	36	20
3	30	100	20	17	0.13	41	46	30
4	40	120	30	21	0.17	43	50	35
5	50	140	40	27	0.21	45	54	38
6	70	180	65	44	0.35	48	59	44
7	80	225	100	70	0.55	52	64	50
8	90	260	140	105	0.81	55	68	54
9	100	300	175	145	1.00	57	71	58

Bruit rayonné unité - puissance sonore - dB ref. 10⁻¹² W

Position	%	Qv - m³/h	ΔP_{st} - Pa	125Hz	250Hz	500Hz	1000Hz	2000Hz
1	15	40	4	22	13	19	14	14
2	20	60	8	30	24	20	15	15
3	30	100	20	34	33	29	24	21
4	40	120	30	37	37	32	29	26
5	50	140	40	39	39	36	32	30
6	70	180	65	43	43	41	39	38
7	80	225	100	48	47	47	45	44
8	90	260	140	52	50	52	48	52
9	100	300	175	54	52	54	53	58