

Zehnder ComfoTube flat 51

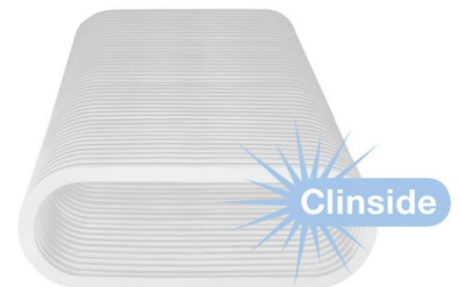
Technische Spezifikation

always the best climate

Allgemein

Zehnder Lüftungsrohr ComfoTube flat 51 erfüllt alle Anforderungen an eine schnelle und einfache Montage. Das ovale, flexible Flachovalrohr lässt sich leicht handhaben und kann sowohl auf dem Rohboden als auch in Hohlräumen innerhalb der Dämmebene verlegt werden. Darüber hinaus ermöglicht es eine platzsparende Installation in abgehängten Decken und ist somit ideal für Modernisierungsvorhaben geeignet.

Dank der kompakten Außenabmessungen – einer Breite von 139 mm und einer Höhe von 51 mm – lässt sich das Lüftungsrohr auch bei sehr beengten Platzverhältnissen problemlos einsetzen. Es wird aus hochwertigem, lebensmittelechtem Kunststoff (HDPE) gefertigt und verfügt über die hygienische, glatte Innenhaut „Clinside“. Für eine einfache Installation sind passende Formstücke für das Lüftungssystem erhältlich.



Anwendernutzen

- **Geringe Aufbauhöhe:** Hohe Luftmengen trotz einer geringen Aufbauhöhe von nur 51 mm durch die angepasste Breite
- **Geräuschreduzierung:** Die glatte Innenhaut minimiert Geräusche und erhöht den Komfort für die Endnutzer. Das Ergebnis ist ein leiser Betrieb der Lüftungsanlage.
- **Hygienische und glatte Innenhaut:** Die Clinside®-Technologie mit glatter Innenfläche vermindert Staubansammlungen, gewährleistet maximale Hygiene und vereinfacht die Reinigung.
- **Flexibel und einfach zu handhaben:** Dank der welligen Außenhaut ist das Rohr sehr flexibel und ermöglicht eine sichere Handhabung bei maximaler Biegebarkeit und Ringsteifigkeit.

Technische Daten

Zehnder ComfoTube		
Außendurchmesser B/H (mm)	139 mm / 51 mm	
Innendurchmesser B/H (mm)	127 mm / 39 mm	
Gewicht pro Laufmeter	0,465 kg/m	
Laufmeter pro Rolle	20 m	50 m
Gewicht pro Rolle (Rolle à 50 m)	8 kg	20 kg
Rollenhöhe (Rolle à 50 m)	0,3 m	0,45 m
Rollendurchmesser (Rolle à 50 m)	1 m	1,35 m

Spezifikationen

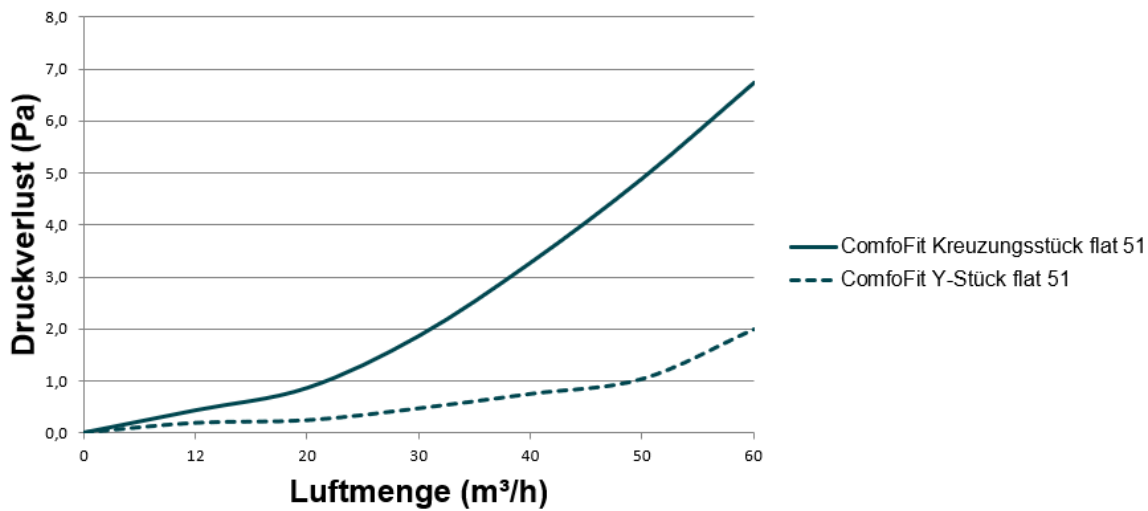
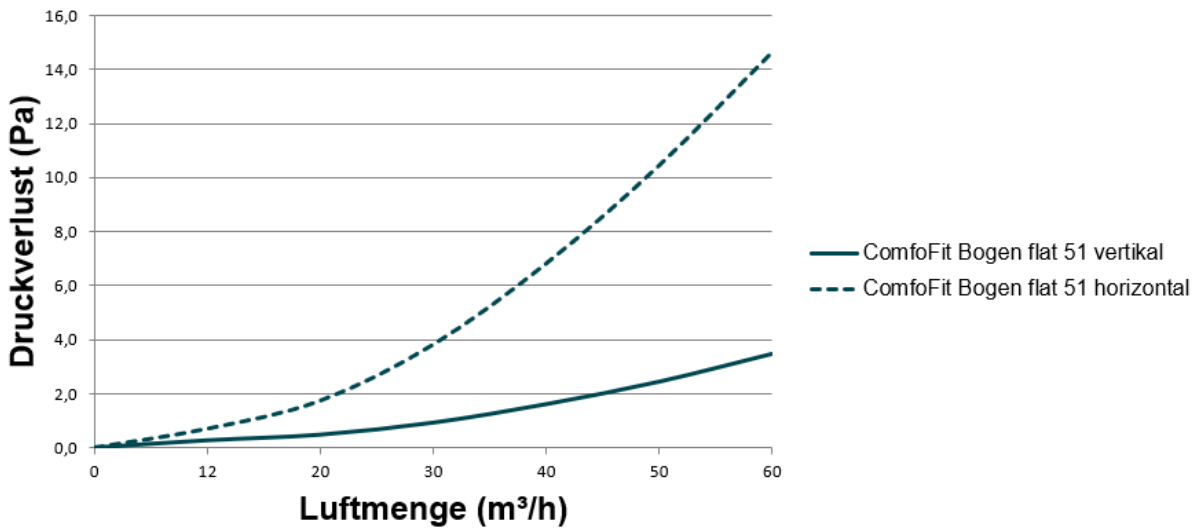
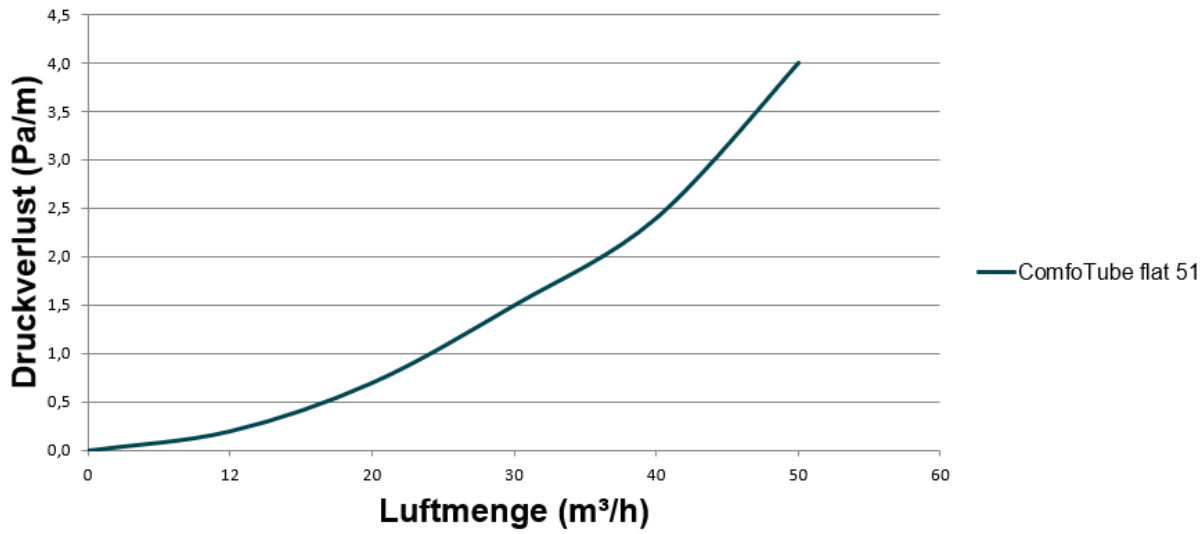
Angaben	Bezeichnung
Material	Reines HDPE
Innenhaut	PE-LD
Außenhaut	PE-HD
min. Biegeradius horizontal/vertikal	3 x D
Zulässige Betriebstemperatur	-25°C bis +40°C
Zulässige Verarbeitungstemperatur	-5°C bis +40°C
Druckbelastung (N/20cm) nach DIN EN 61386-24	450 N
Brandverhalten nach DIN EN 13501-1	Klasse E

Volumenstrom

Zehnder ComfoTube Flow	
Luftgeschwindigkeit: 0.5 m/s	8,0 m³/h
Luftgeschwindigkeit: 1.0 m/s	16,1 m³/h
Luftgeschwindigkeit: 1.5 m/s	24,1 m³/h
Luftgeschwindigkeit: 2.0 m/s	32,1 m³/h
Luftgeschwindigkeit: 2.5 m/s*	40,1 m³/h
Luftgeschwindigkeit: 3.0 m/s	48,2 m³/h
Luftgeschwindigkeit: 4.0 m/s	64,2 m³/h
Luftgeschwindigkeit: 5.0 m/s	80,3 m³/h

* Empfohlener, maximaler Volumenstrom bei Nennlüftung

Druckverlustdiagramme



Artikelnummern

Zehnder ComfoTube flat 51	
ComfoTube flat 51, weiß, Rolle 20 m	990 328 077
ComfoTube flat 51, weiß, Rolle 50 m	990 328 078
ComfoFit Muffe flat 51	990 322 202
ComfoTube Dichtring flat 51, vorgefettet (Inhalt 10 Stück)	990 328 352
ComfoTube Hygienestopfen flat 51 (Inhalt 10 Stück)	990 328 252
ComfoFix Rohrhalter flat 51	990 322 016
ComfoFit Bogen flat 51 H	990 322 201
ComfoFit Bogen flat 51 V	990 322 200
ComfoFit Übergang DN90/75 auf flat 51	990 322 204
ComfoFit Übergangsbogen DN90 auf flat 51, 90°	990 322 205
ComfoFit Übergang 2xDN75/flat 51	990 322 206
ComfoFit Y-Stück flat 51	990 322 203
ComfoFit Kreuzungsstück flat 51	990 322 207
ComfoSet flat 51 Luftmengendrossel	990 322 015



ComfoTube flat 51 Lüftungsrohr



ComfoFit Muffe flat 51



ComfoTube Dichtring flat 51



ComfoTube Hygienestopfen flat 51



ComfoFix Rohrhalter flat 51



ComfoFit Bogen flat 51 H



ComfoFit Bogen flat 51 V



ComfoFit Übergang DN90/75 auf flat 51



ComfoFit Übergangsbogen DN90 auf flat 51, 90°



ComfoFit Übergang 2xDN75/flat 51



ComfoFit Y-Stück flat 51



ComfoFit Kreuzungsstück flat 51



ComfoSet flat 51 Luftmengendrossel

Ausschreibungstexte

ComfoTube flat 51 Lüftungsrohr

Flexibles, außen gewelltes, stabiles Luftverteilrohr. Zehnder ComfoTube flat 51 kann einfach auf dem Rohboden sowie in Hohlräumen innerhalb der Dämmebene verlegt werden. Dank der kompakten Abmessungen (Breite von 138 mm und einer Höhe von 51 mm) lässt sich das Lüftungsrohr problemlos auch bei sehr kleinen Platzverhältnissen einsetzen. Das Lüftungsrohr verfügt über Zehnder Clinside, einer glatten Innenhaut, welche sehr gut zu reinigen ist. Um eine einfache Installation sicherzustellen, sind für das Lüftungssystem Formstücke erhältlich.

ComfoFit Muffe flat 51

Die Muffe Zehnder ComfoFit flat 51 dient dem Verbinden von Flachovalrohr Zehnder ComfoTube flat 51. Das Lüftungsrohr und die Muffe werden durch einfaches Stecken miteinander verbunden. Die Muffe verfügt über die innovative Schnellverbindungstechnik RapidLock®. Zur Herstellung der luftdichten Verbindung werden Lippendichtungen verwendet. Die Muffe besteht aus robustem, schwarzem Kunststoff.

ComfoTube flat 51 Dichtring

Vorgefettete Dichtringe für ComfoTube flat 51, passend zu Muffen, Formstücken, Luftdurchlassgehäusen und Flachverteilern. Der Verpackungsinhalt beträgt 10 Dichtringe.

ComfoTube Hygienestopfen flat 51 (Inhalt 10 Stück)

Rohrstopfen zum staubdichten Verschluss von Zehnder ComfoTube Flow während der gesamten Bauphase.

ComfoFix Rohrhalter flat 51

Rohrhalter zur einfachen und sicheren Befestigung des Lüftungsrohres Zehnder ComfoTube Flat 51 auf dem Rohfußboden oder unter der Decke.

ComfoFit Bogen flat 51 H

Der Flachbogen Zehnder ComfoFit flat 51 dient der engen horizontalen Umlenkung um 90 Grad von Flachovalrohr Zehnder ComfoTube flat 51. Das Lüftungsrohr und der Bogen werden durch einfaches Stecken miteinander verbunden. Der Bogen verfügt über die innovative Schnellverbindungstechnik RapidLock®. Zur Herstellung der luftdichten Verbindung werden Lippendichtungen verwendet. Der Muffenbereich am längeren Schenkel des Bogens kann abgetrennt werden. Der dadurch entstehende Nippelbereich wird mit einer Lippendichtung versehen und kann direkt in den Muffenbereich von weiteren Flachbögen, Luftverteilern oder Luftdurchlassgehäusen gesteckt werden. Der Bogen besteht aus robustem, schwarzem Kunststoff.

ComfoFit Bogen flat 51 V

Der Flachbogen Zehnder ComfoFit flat 51 dient der engen vertikalen Umlenkung um 90 Grad von Flachovalrohr Zehnder ComfoTube flat 51. Das Lüftungsrohr und der Bogen werden durch einfaches Stecken miteinander verbunden. Der Bogen verfügt über die innovative Schnellverbindungstechnik RapidLock®. Zur Herstellung der luftdichten Verbindung werden Lippendichtungen verwendet. Der Bogen besteht aus robustem, schwarzem Kunststoff.

ComfoFit Übergang DN90/75 auf flat 51

Der Übergang Zehnder ComfoFit DN90/DN75/flat 51 dient der Verbindung von Flachovalrohr Zehnder ComfoTube flat 51 und Rundrohr Zehnder ComfoTube 90 oder Zehnder ComfoTube 75. Der Übergang auf Zehnder ComfoTube 75 kann durch einfaches Absägen des Übergangs DN90 hergestellt werden. Das Lüftungsrohr und der Übergang werden durch einfaches Stecken miteinander verbunden. Der Übergang verfügt über die innovative Schnellverbindungstechnik RapidLock®. Zur Herstellung der luftdichten Verbindung werden Lippendichtungen verwendet. Der Übergang besteht aus robustem, schwarzem Kunststoff.

ComfoFit Übergangsbogen DN90 auf flat 51, 90°

Der Übergangsbogen Zehnder ComfoFit DN90/flat 51 dient der Umlenkung um 90 Grad und als Übergang von Flachovalrohr Zehnder ComfoTube flat 51 auf Rundrohr Zehnder ComfoTube 90. Das Lüftungsrohr und der Bogen werden durch einfaches Stecken miteinander verbunden. Der Übergangsbogen verfügt über die innovative Schnellverbindungstechnik RapidLock®. Zur Herstellung der luftdichten Verbindung werden Lippendichtungen verwendet. Der Übergangsbogen besteht aus robustem, schwarzem Kunststoff.

ComfoFit Übergang 2xDN75/flat 51

Der Übergang Zehnder ComfoFit 2xDN75 auf flat 51 dient der Verbindung von Flachovalrohr Zehnder ComfoTube flat 51 und 2x Rundrohr Zehnder ComfoTube 75. Der Übergang und das Lüftungsrohr werden durch einfaches Stecken miteinander verbunden. Der Übergang verfügt über die innovative Schnellverbindungstechnik RapidLock®. Zur Herstellung der luftdichten Verbindung werden Lippendichtungen verwendet. Der Übergangsbogen besteht aus robustem, schwarzem Kunststoff.

ComfoFit Y-Stück flat 51

Das Y-Stück Zehnder ComfoFit flat 51 dient dem Herstellen eines Abzweigs von Flachovalrohr Zehnder ComfoTube flat 51. Das Y-Stück und Lüftungsrohr werden durch einfaches Stecken miteinander verbunden. Das Y-Stück verfügt über die innovative Schnellverbindungstechnik RapidLock®. Zur Herstellung der luftdichten Verbindung werden Lippendichtungen verwendet. Das Y-Stück besteht aus robustem, schwarzem Kunststoff.

ComfoFit Kreuzungsstück flat 51

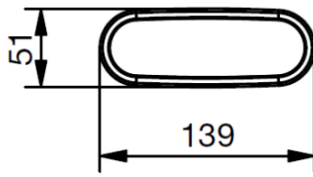
Das Kreuzungsstück Zehnder ComfoFit flat 51 dient dem Kreuzen von zwei Luftleitungen Flachovalrohr flat 51. Das Lüftungsrohr und Kreuzungsstück werden durch einfaches Stecken miteinander verbunden. Das Kreuzungsstück verfügt über die innovative Schnellverbindungstechnik RapidLock®. Zur Herstellung der luftdichten Verbindung werden Lippendichtungen verwendet. Das Kreuzungsstück besteht aus robustem, schwarzem Kunststoff.

ComfoSet flat 51 Luftmengendrossel

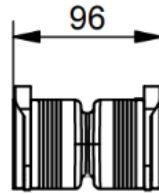
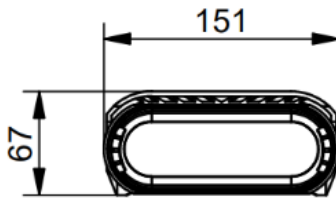
Die wabenförmige Struktur des Bauteiles ermöglicht eine geräuschlose Luftdrosselung. Das Zehnder ComfoSet wird für Zu- und Abluftdrosselung eingesetzt. Die Mengenreduktion beträgt je nach Scheibengröße zwischen 20 % – 75 %. Die Abstufung erfolgt mittels 4 Scheiben mit unterschiedlichem Querschnitt. Die Drossel wird einfach am Ende des Lüftungsrohres Zehnder ComfoTube flat 51 eingeschoben.

Maßskizzen

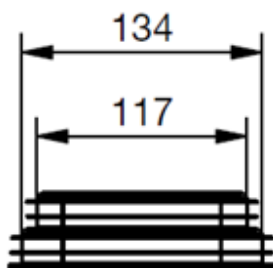
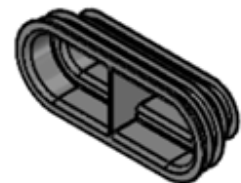
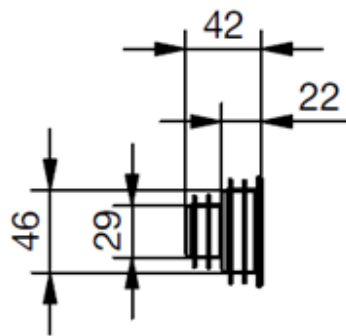
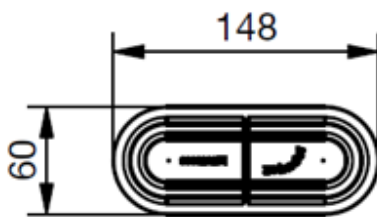
ComfoTube flat 51 Lüftungsrohr



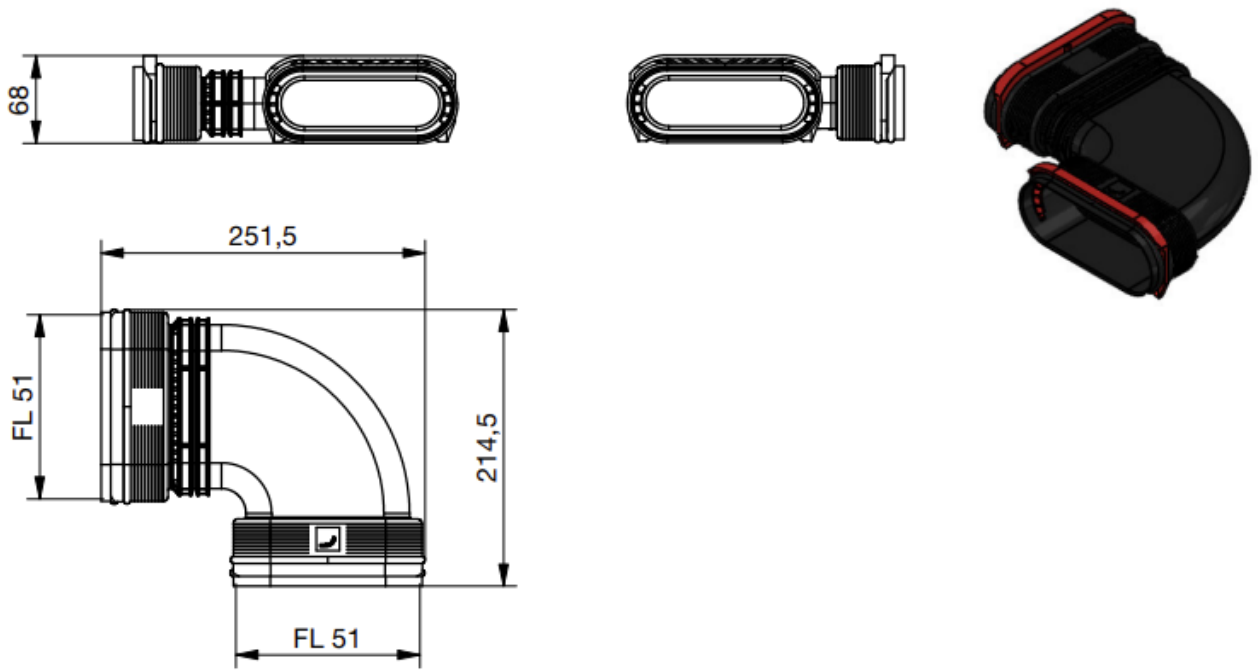
ComfoFit Muffe flat 51



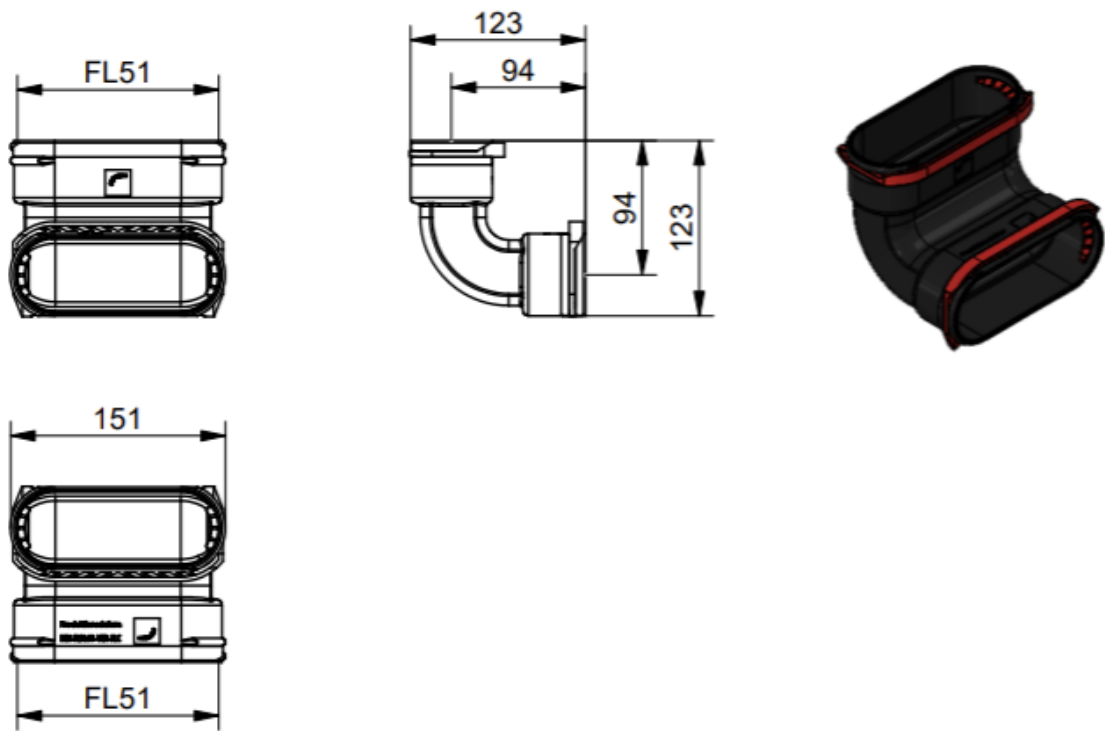
ComfoTube Hygienestopfen flat 51



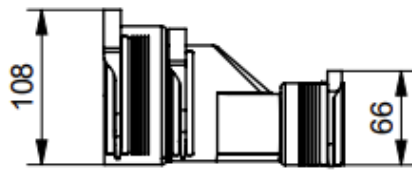
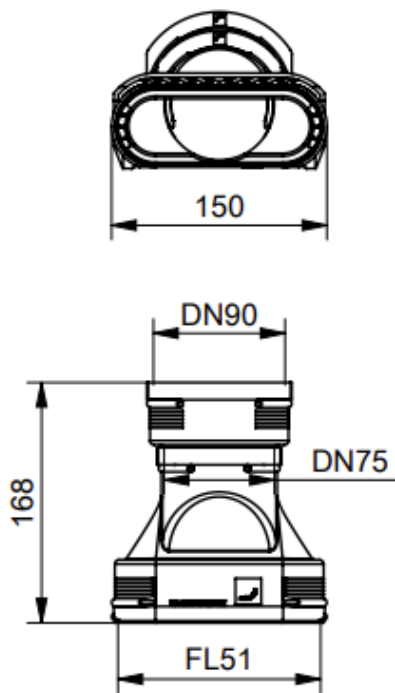
ComfoFit Bogen flat 51 H



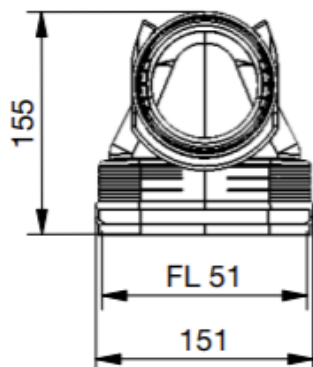
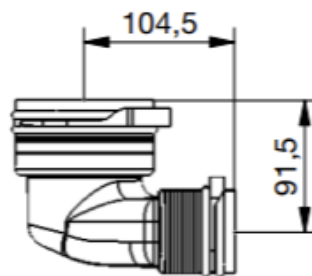
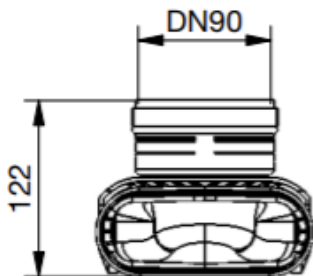
ComfoFit Bogen flat 51 V



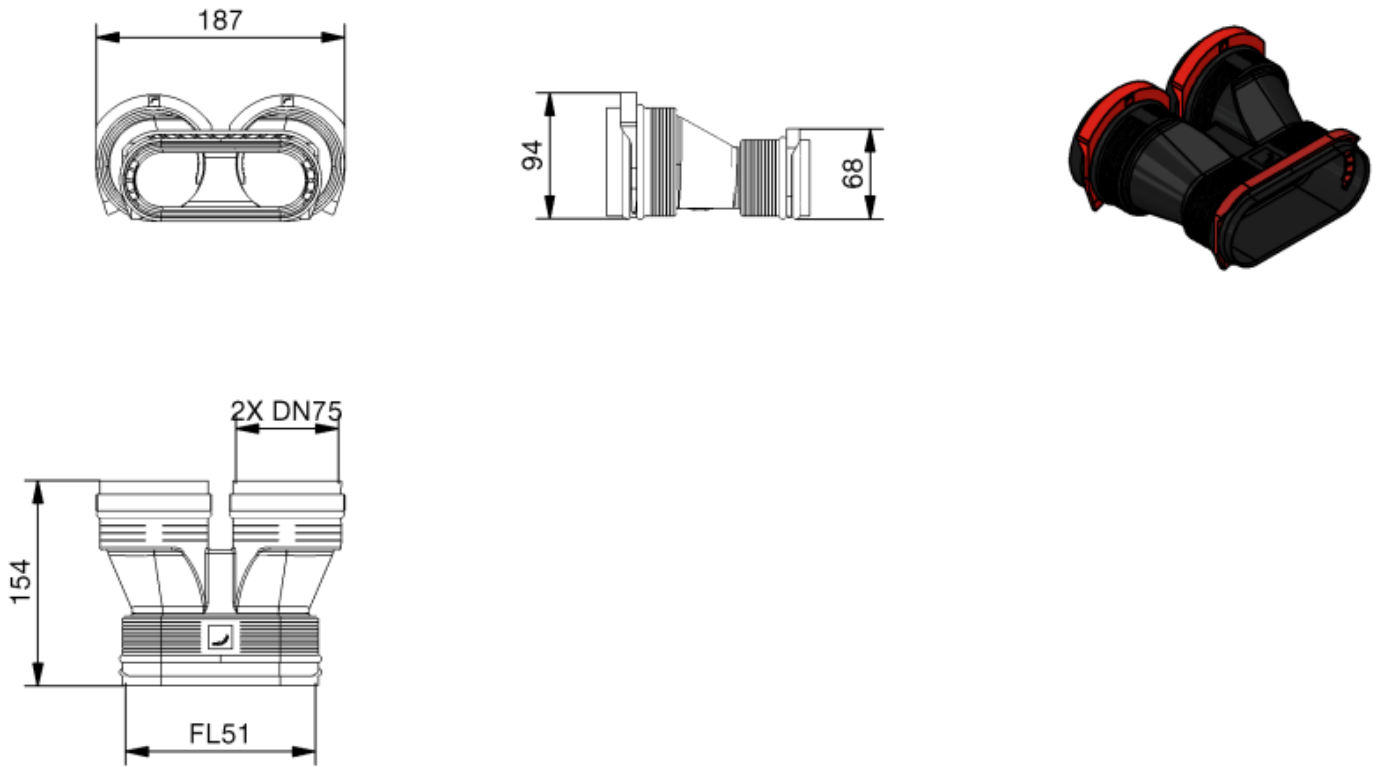
ComfoFit Übergang DN90/75 auf flat 51



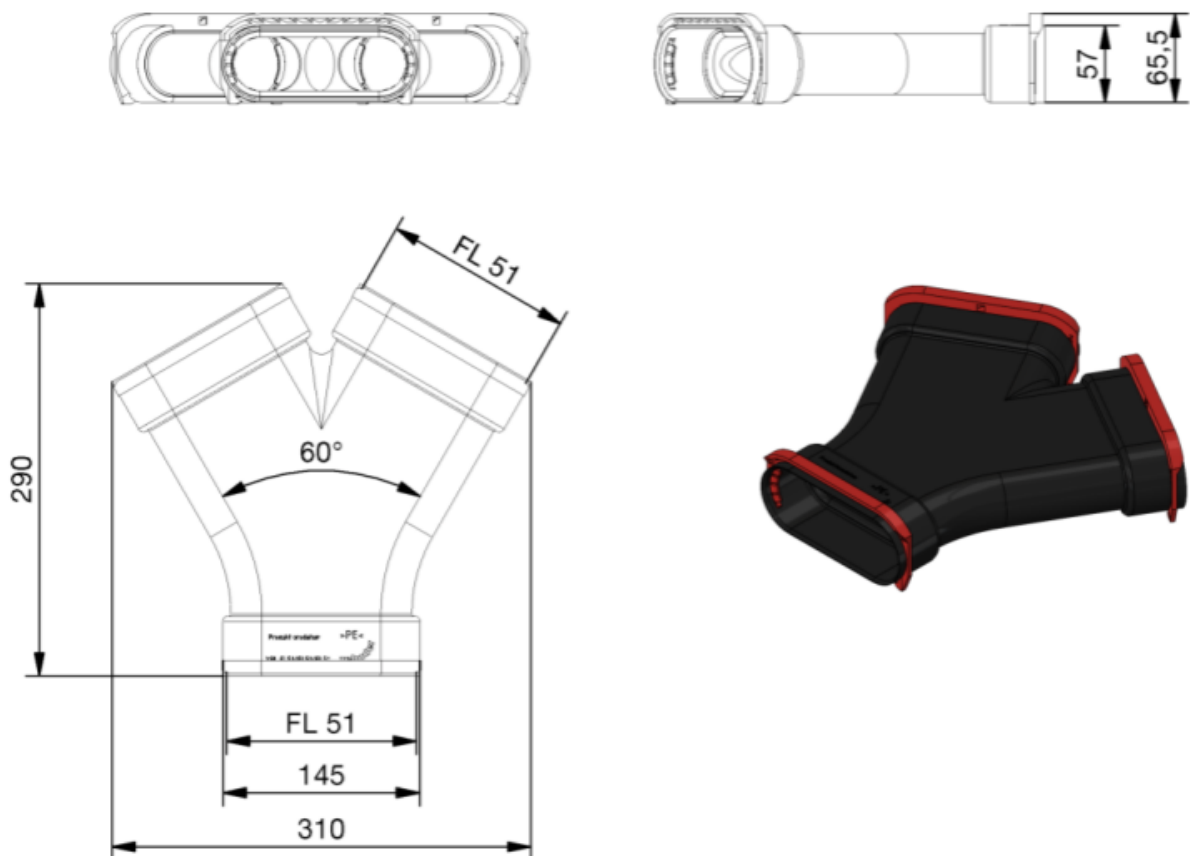
ComfoFit Übergangsbogen DN90 auf flat 51, 90°



ComfoFit Übergang 2xDN75/flat 51



ComfoFit Y-Stück flat 51



ComfoFit Kreuzungsstück flat 51

