



Zehnder ComfoAir E350

Technische Spezifikation

always the best climate

Allgemeines

Egal ob Neubau oder Renovierung: Mit 350 m³/h maximalem Luftvolumenstrom bei einem externen Druck von 150 Pa ist das Komfort-Lüftungsgerät Zehnder ComfoAir E350 geeignet für Ein- und Mehrfamilienhäuser.

Mit seinen neuen Technologien beginnend mit dem diamantförmigen Wärmetauscher, über die neue Ventilatorentechnik zum optionalen Vorheizregister gepaart mit einem benutzerfreundlichen Bedienkonzept, steht Zehnder ComfoAir E350 als Garant für ein komfortables, gesundes und energieeffizientes Innenraumklima.



Zehnder ComfoAir E350



Zehnder ComfoAir E350



Zehnder Dreistufenschalter



Zehnder Dreistufenschalter





Zehnder Funkfernbedienung

* Abhängig von der gewählten Steuerung/Sensorik.
Ausführliche Infos auf Seite 14

Anwendungsnutzen

- Leiser und effizienter Betrieb dank neuester Ventilator-technologie mit RadiCal Laufrad, Flow Ring und Vorleitgitter
- Einzigartiger und patentierter Diamant-Wärmetauscher für höchste Energieeffizienz
- Vermeidung von zu trockener Raumluft dank Feuchterückgewinnung mit dem Zehnder Enthalpietauscher (optional)
- Optimale Wärmerückgewinnung und Frostschutteinrichtung für maximalen Komfort im Winter und 100 %-Bypass für eine ausgeglichene Temperaturregelung im Sommer
- Einfache Bedienung des Gerätes dank des integrierten Displays mit intuitiver Icon-Bedienung
- Leistungsstarke Filter sorgen für gesunde und staubfreie Raumluft

Energiekennzahlen

DIBt		
Produkt	Zehnder ComfoAir E350	Zehnder ComfoAir E350 Enthalpie
Zulassungsnummer	Z-51.3-485	Z-51.3-485
Abluftvolumenstrom V_{ab} [m ³ /h]	$50 \leq V_{ab} \leq 350$	$50 \leq V_{ab} \leq 350$
Wärmebereitstellungsgrad η_{WRG} [-]	89 %	81 %
spezifische elektrische Leistungsaufnahme p_{el} [W/(m ³ /h)]	0,18	0,32
Passivhaus-Zertifizierung		
Komponenten-ID	1359vs03	2100vs03
Einsatzbereich [m ³ /h]	71 - 269	72 - 273
Wärmebereitstellungsgrad η_{WRG} [-]	89 %	92 %
Spezifische elektrische Leistungsaufnahme $p_{el, spez}$ [W/(m ³ /h)]	0,24	0,25
Feuchterückgewinnung η_X [-]	-	78 %
EU-Energieverbrauchskennzeichnung		
Energieeffizienzklasse	 *	 *
höchster Luftvolumenstrom [m ³ /h]	350	350
Schalleistungspegel L_{WA} [dB]	40	40

* Abhängig von der gewählten Steuerung/Sensorik. Ausführliche Infos auf Seite 14.

Technische Daten



Zehnder ComfoAir E350	
Volumenstrom	350 m ³ /h bei 150 Pa
Abmessungen (H x B x T)	870 x 725 x 560 mm
Montage	Wandhängend / Bodenstehend auf Montage-Sockel
Einsatzgrenze	7°C bis 40°C < 90% RF (ohne Kondensierung) im Aufstellraum
Kondensatanschluss	32 mm / DN 32 AG
Nennweite Kanalanschluss	160 mm innen / 190 mm außen
Leistungsaufnahme ohne / mit VEW	120 W / 1580 W
Stromaufnahme ohne / mit VEW	1,03 A / 7,38 A
Cos ϕ	0,38 - 0,94
Schutzklasse	IP41
Gehäuse	Stahlblech, RAL 7045
Designfront	ABS, RAL 7024
Innenbereich	EPP / ABS
Wärmetauscher	PS

Artikelnummern

Komfort-Lüftungsgerät	Artikelnummer (ab 01.04.2025)
ComfoAir E350 L	471 508 400
ComfoAir E350 R	471 508 405
ComfoAir E350 VL	471 508 415
ComfoAir E350 VR	471 508 410
ComfoAir E350 L Enthalpie	471 508 425
ComfoAir E350 R Enthalpie	471 508 420
ComfoAir E350 VL Enthalpie	471 508 435
ComfoAir E350 VR Enthalpie	471 508 430

L = Linke Ausführung, R = Rechte Ausführung, V = mit Vorheizregister, Enthalpie = mit Enthalpietauscher

Zubehör

Montage-Sockel	471 502 008
Trockensiphon 5/4“	990 201 330

Filter

Grobstaubfilterset für ComfoAir E350, ISO Coarse \geq 65 %, Inhalt 2 Stück	400 502 012
Hygienefilterset für ComfoAir E350, ISO Coarse \geq 65 % / ISO ePM1 \geq 65 %, Inhalt 2 Stück	400 502 013
Pollenfilterset für ComfoAir E350, ISO Coarse/ISO ePM10, Inhalt 2 Stück	400 102 099
Aktivkohlefilterset für ComfoAir E350, ISO Coarse/ISO ePM10, Inhalt 2 Stück	400 100 097
Grobstaubfilterset für ComfoAir E350, ISO Coarse \geq 65 %, Inhalt 10 Stück	400 502 014
Hygienefilterset für ComfoAir E350, ISO Coarse \geq 65 % / ISO ePM1 \geq 65 %, Inhalt 10 Stück	400 502 015

Regelungen

Dreistufenschalter, Unterputz mit 0-Stellung	990 210 154
Dreistufenschalter, Unterputz ohne 0-Stellung	659 000 120
Dreistufenschalter, Unterputz ohne 0-Stellung, mit Störanzeige	659 000 300
Aufputzgehäuse Dreistufenschalter, geeignet für 990 201 154	990 210 155
Aufputzgehäuse Dreistufenschalter, geeignet für 659 000 120 und 659 000 300	659 000 200
CO ₂ -Sensor V55, Unterputz	655 000 845
CO ₂ -Sensor V67, Unterputz	655 000 850
CO ₂ -Sensor V67, Aufputz	655 000 855
Feuchte-Sensor	659 000 330
Bedieneinheit RF (Funkfernbedienung)	655 000 755
RF-Platine für Bedieneinheiten RF	655 000 762

Technologien

Diamant-Wärmetauscher



Einzigartiger, extrem wirkungsstarker Wärmetauscher für höchste Energieeffizienz

Der Paul Diamant-Wärmetauscher verfügt über eine besonders große Oberfläche und erreicht so einen höheren Wirkungsgrad. Variable Kanalhöhen sorgen für gleichmäßige Durchströmung und weniger Druckverlust und damit für eine optimale Luftführung. So ist weniger Energie zur Überwindung des Luftwiderstands nötig.

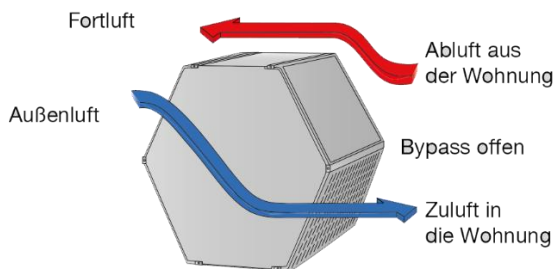
Ventilatoren



Neueste Ventilatorentechnologie für leisen, energiesparenden Betrieb

Vorleitgitter, Spiralgehäuse und ebm-papst RadiCal Laufrad sorgen für optimale Durchströmung. Das garantiert nicht nur sehr leisen Betrieb, sondern auch einen besonders niedrigen Stromverbrauch. Eine hochwertige, zukunftssichere Lösung, basierend auf geprüfter Technologie.

Bypass



Komfortables Wohnraumklima dank Umgehung der Wärmerückgewinnung mittels 100%-Bypass

Manchmal ist es im Haus zu warm, während die Außenluft angenehm kühl ist. In diesem Fall hilft die so genannte "Freie Kühlung" mittels des serienmäßig eingebauten, automatisch schaltenden 100%-Bypasses: Dabei wird die kühlere Außenluft unter Umgehung der Wärmerückgewinnung, am Wärmetauscher vorbei, direkt in die Wohnräume geleitet.

Vorheizregister



Temperierung der angesaugten Außenluft für optimale Energieeffizienz

Das elektrische Vorheizregister garantiert auch bei Temperaturen unter dem Gefrierpunkt einen sicheren, durchgehenden und frostfreien Betrieb.

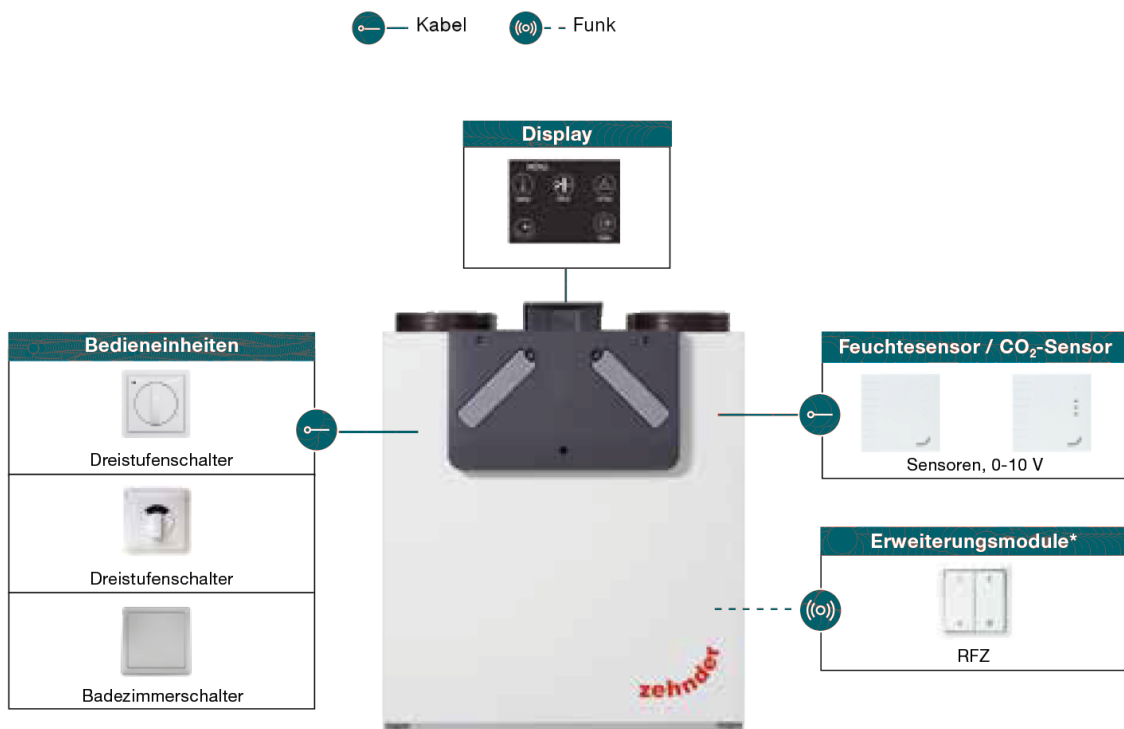
Filter



Optimale Hygiene dank leistungsstarkem Filter
 Zu 100 % abgedichtete und maximierte Filter verhindern, dass Staub in die Raumluft gelangt. Und damit die Luft dauerhaft sauber und gesund bleibt, sorgt eine Warnanzeige für rechtzeitigen Filterwechsel. Zehnder ComfoAir E350 ist serienmäßig mit Grobstaubfiltern der Klasse ISO Coarse $\geq 65\%$ ausgerüstet.

Optional ist ein Hygienefilterset ISO ePM1 $\geq 65\%$ für die Außenluft erhältlich.

Steuerungsoptionen



Bedieneinheit	Beschreibung	Artikelnummer	benötigtes Zubehör
Gerätedisplay	Werkseitig integriertes Display	-	-
Externe Bedieneinheiten	Dreistufenschalter Unterputz mit 0-Stellung	990 210 154	
	Dreistufenschalter Unterputz ohne 0-Stellung	659 000 120	-
	Dreistufenschalter Unterputz ohne 0-Stellung, mit Störanzeige	659 000 300	
Funkfernbedienung	Bedieneinheit RF	655 000 755	RF-Platine 655 000 762
Sensoren (kabelgebunden, 0 - 10 V Steuerausgang)	CO ₂ -Sensor	655 000 845 / 655 000 850 / 655 000 855 /	-
	Feuchtesensor	659 000 330	

Steuerungsfunktionen

Komfort-Lüftungsgerät

Inbetriebnahme Assistent

Filterwechsel Assistent

Konstante Luftmenge

3 Stufen

0-10 V Eingang

Frostschutzfunktion

Schornsteinfegerregelung

Optionen

Badezimmerschalter

Bedarfsgeführte Regelung (CO₂-Sensor, Feuchte-Sensor)

Bedieneinheit RF (Funkfernbedienung)

Ausschreibungstext

Komfort-Lüftungsgerät Zehnder ComfoAir E350 mit integriertem Display

Zehnder ComfoAir E350 ist ein zentrales, kompaktes Lüftungsgerät mit Wärmerückgewinnung und integriertem Sommerbypass. Dieses Lüftungsgerät eignet sich hervorragend für Neubauten sowie für Sanierungsmaßnahmen. Das aus beschichtetem Stahlblech bestehende Gehäuse ist schall- sowie wärmegeämmt. Sparsame Gleichstromventilatoren mit RadiCal Laufrad, Flowring und Vorleitgitter stellen den sparsamen Betrieb sicher und ermöglichen daher eine hohe Elektroeffizienz. Mit konstanter Volumenregelung sorgen sie für ein kontinuierliches Gleichgewicht zwischen Zu- und Abluft. Kernstück von Zehnder ComfoAir E350 ist der diamantförmige Gegenstrom-Wärmetauscher aus Kunststoff mit einem Wärmerückgewinnungsgrad über 90%.

Die Einstellung der Lüftungsstufen erfolgt über einen externen Dreistufenschalter. Weitere Einstellungen können über das integrierte Display vorgenommen werden. Anhand von diversen Icons, die auf dem Display sichtbar sind, kann bequem eine Auswahl getroffen werden.

Die Filter sind frontseitig, ohne das Gerät zu öffnen vom Benutzer einfach zu wechseln.

Zehnder ComfoAir E350 kann sowohl wandhängend als auch bodenstehend mit einem optional erhältlichen Sockel montiert werden. Der Anschluss erfolgt über 4 feste Anschlussstutzen DN 160 nach oben.

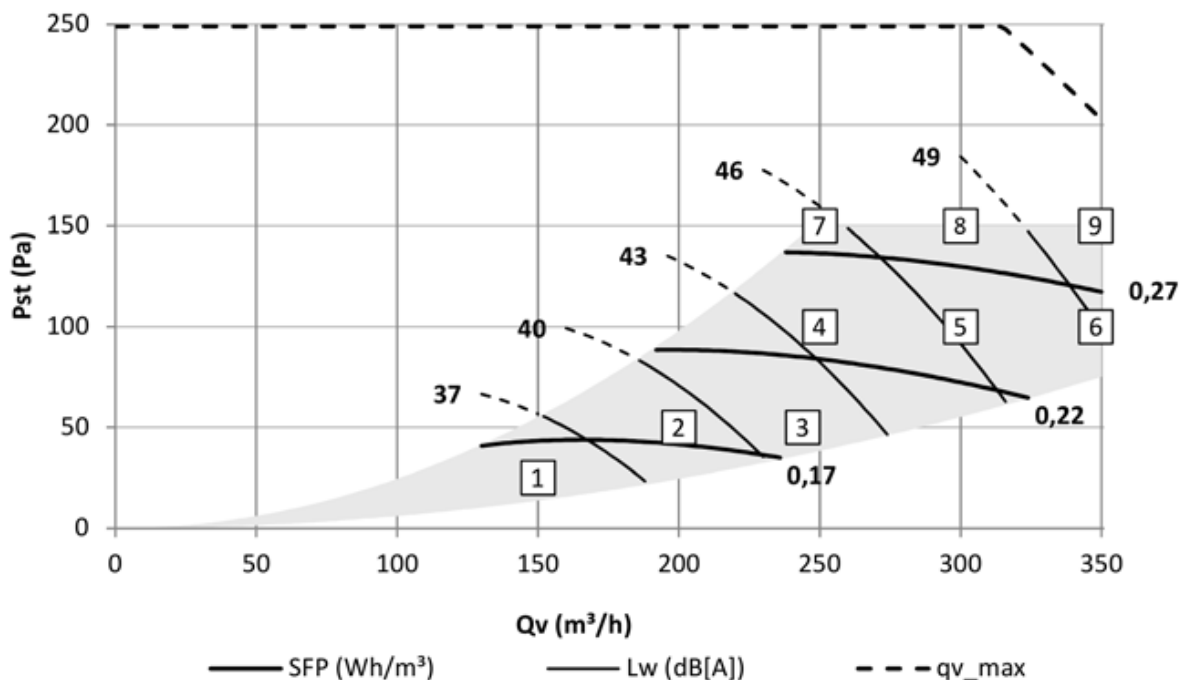
- Automatischer und temperaturgesteuerter Bypass
- Automatische Frostschutzregelung
- Wärmetauscher: Kunststoff
- Enthalpietauscher (optional)
- Vorheizregister (optional)
- Schornsteinfegerregelung
- Ventilatoren: EC-Gleichstromventilatoren radial, saugseitig
- Kondensatanschluss: DN 32 AG

- Luftkanalanschlüsse: 4 x DN160 (innen) nach oben
- Netzanschluss: 230 V, 50 Hz
- Einsatzgrenzen: 7°C bis 40°C mit weniger als 90 % relative Feuchte (ohne Kondensierung) im Aufstellraum
- Wärmebereitstellungsgrad: > 90%
- Volumenstrom:
maximal 350 m³/h bei 150 Pa extern
minimal 50 m³/h bei 5 Pa extern
- Leistungsaufnahme:
maximal 120 Watt (ohne Vorheizregister)
maximal 1580 Watt (mit Vorheizregister)
- Elektroeffizienz: 0,21 Wh/m³ bei 245 m³/h
- Automatische Filterwechselanzeige
Filter Abluft: Grobstaubfilter ISO Coarse ≥ 65 %
Filter Außenluft: Grobstaubfilter ISO Coarse ≥ 65 %, optionaler Hygienefilter ISO ePM1 ≥ 65 %
- Abmessungen:
Höhe: 870 mm (mit Stützen)
Breite: 725 mm
Tiefe: 560 mm
- Typ: ZE Lüftungsgerät ComfoAir E350 mit integriertem Display
- Fabrikat: Zehnder Comfosystems
- Artikelnummer:
ComfoAir E350 L: 471 508 400
ComfoAir E350 R: 471 508 405
ComfoAir E350 VL: 471 508 415
ComfoAir E350 VR: 471 508 410
ComfoAir E 350 L Enthalpie: 471 508 425
ComfoAir E 350 R Enthalpie: 471 508 420
ComfoAir E 350 VL Enthalpie: 471 508 435
ComfoAir E 350 VR Enthalpie: 471 508 430

Leistungsdaten*

Messpunkt	[m ³ /h]	[Pa]	P [W]	cos Ø	SFP [Wh/m ³]	Lw, druck- seitig [dB(A)]	Lw, saug- seitig [dB(A)]	Lw, Gehäuse [dB(A)]
1	150	25	22	0,38	0,15	49	36	34
2	200	50	36	0,42	0,18	53	40	38
3	245	50	46	0,44	0,19	56	42	41
4	250	100	59	0,46	0,24	59	44	43
5	300	100	73	0,47	0,24	62	47	46
6	350	100	90	0,48	0,26	65	49	49
7	250	150	71	0,47	0,28	61	46	45
8	300	150	86	0,48	0,29	63	48	48
9	350	150	104	0,49	0,30	66	51	50
mit Vorheizregister								
9	350	150	1564	0,94	4,47	66	51	50

* SFP in Wh/m³ ermittelt nach EN13141-7:2010
cos phi bei ausgeschaltetem Vorerwärmer



Schalldaten

Schall druckseitig (Zuluft / Fortluft) *

Messpunkt	[m³/h]	[Pa]	125 Hz [dB(A)]	250 Hz [dB(A)]	500 Hz [dB(A)]	1kHz [dB(A)]	2kHz [dB(A)]	4kHz [dB(A)]	8kHz [dB(A)]	Summe [dB(A)]
1	150	25	58	53	47	40	33	23	19	49
2	200	50	60	57	52	44	39	30	23	53
3	245	50	62	60	54	47	43	34	26	56
4	250	100	64	63	57	50	46	38	29	59
5	300	100	65	66	60	53	50	42	32	62
6	350	100	67	69	63	56	54	47	35	65
7	250	150	65	65	59	52	49	41	31	61
8	300	150	67	68	61	55	52	45	33	63
9	350	150	68	71	64	58	56	49	36	66
Mit Vorheizregister										
9	350	150	68	71	64	58	56	49	36	66

Schall saugseitig (Abluft / Außenluft) *

Messpunkt	[m³/h]	[Pa]	125 Hz [dB(A)]	250 Hz [dB(A)]	500 Hz [dB(A)]	1kHz [dB(A)]	2kHz [dB(A)]	4kHz [dB(A)]	8kHz [dB(A)]	Summe [dB(A)]
1	150	25	47	41	30	24	21	15	20	36
2	200	50	50	45	34	27	23	18	20	40
3	245	50	52	48	37	29	25	19	20	42
4	250	100	53	50	39	31	27	20	20	44
5	300	100	55	53	41	33	28	22	20	47
6	350	100	57	56	44	35	30	23	20	49
7	250	150	55	52	41	32	28	21	20	46
8	300	150	56	55	43	34	29	23	20	48
9	350	150	58	58	46	36	31	24	20	51
Mit Vorheizregister										
9	350	150	58	58	46	36	31	24	20	51

Gehäuseabstrahlung Aufstellraum *

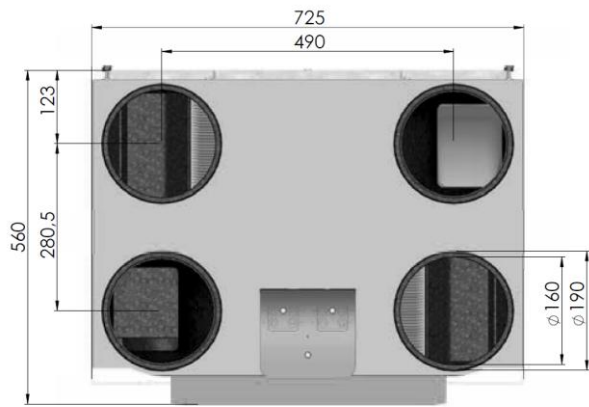
Messpunkt	[m ³ /h]	[Pa]	125 Hz [dB(A)]	250 Hz [dB(A)]	500 Hz [dB(A)]	1kHz [dB(A)]	2kHz [dB(A)]	4kHz [dB(A)]	8kHz [dB(A)]	Summe [dB(A)]
1	150	25	41	38	32	26	22	16	19	34
2	200	50	45	42	36	30	27	21	20	38
3	245	50	47	45	39	32	30	24	21	41
4	250	100	48	47	41	35	32	26	21	43
5	300	100	50	50	44	37	35	29	22	46
6	350	100	53	53	47	40	39	32	23	49
7	250	150	50	59	43	37	35	28	22	45
8	300	150	52	52	45	39	37	31	22	48
9	350	150	54	54	48	41	41	33	23	50
Mit Vorheizregister										
9	350	150	54	54	48	41	41	33	23	50

* L_w in dB(A) bei Bezugsfläche 10⁻¹²W

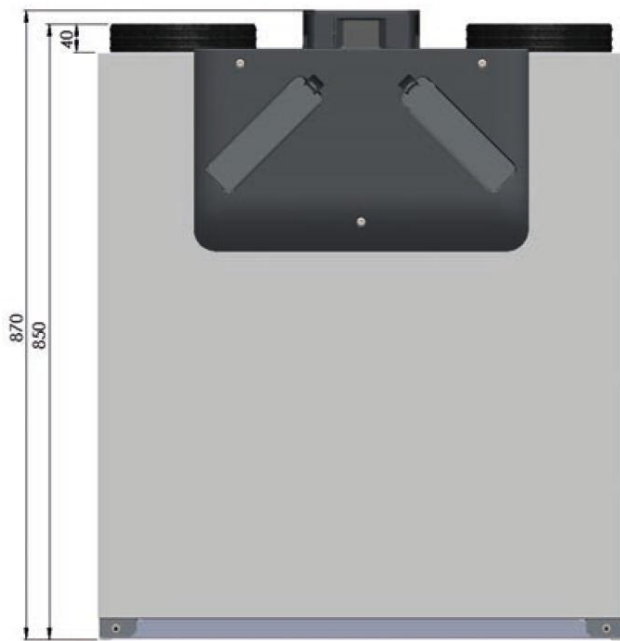
Gehäuseabstrahlung gemessen nach ISO 3741:2010

Schall saugseitig / druckseitig gemessen nach ISO 5135:1997

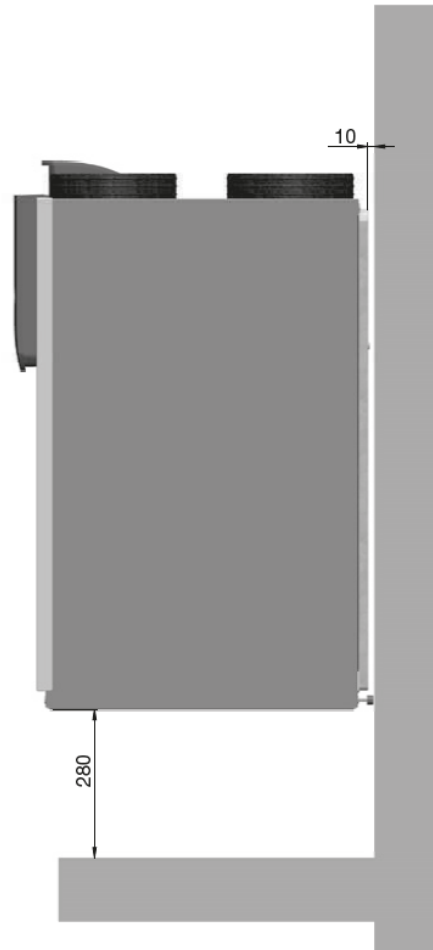
Maßskizzen



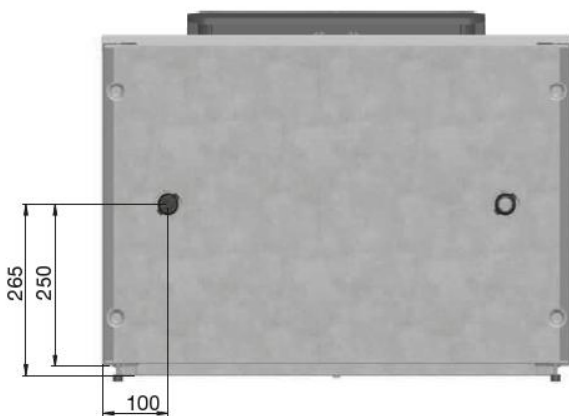
Oben



Frontal

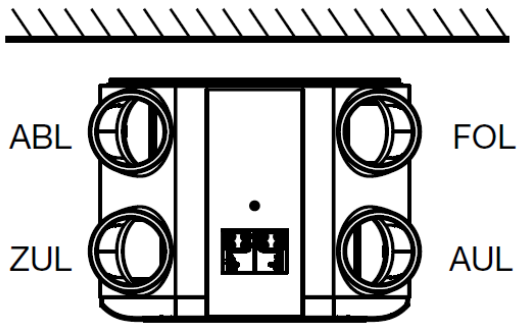


Seitlich

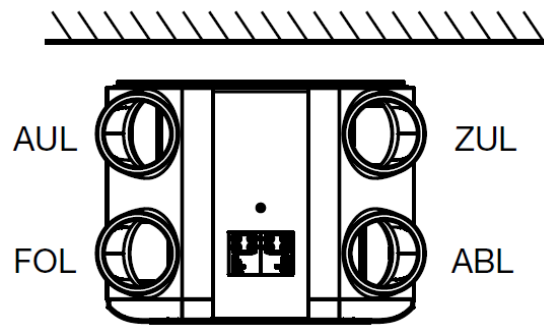


Unten

Luftrichtungen



Linkes Gerät
(Zuluftanschluss links)



Rechtes Gerät
(Zuluftanschluss rechts)

Energieeffizienzklassen

Energieeffizienzklassen gemäß der EU-Verordnung Nr. 1254/2014

Energieeffizienzklassen

Artikelnummer	Steuerung nach örtlichem Bedarf	Zentrale Bedarfssteuerung	Handsteuerung
	Netzteil 528 007 260 (1 x pro Sensor) + Maximalwertmodul 528 007 270		
	2 x CO ₂ -Sensor 655 000 845 / 655 000 850 / 655 000 855 1 x Feuchtesensor 659 000 330 + 1 x CO ₂ -Sensor 655 000 845 / 655 000 850 / 655 000 855 2 x Feuchtesensor 659 000 330	1 x CO ₂ -Sensor 655 000 845 / 655 000 850 / 655 000 855 oder 1 x Feuchtesensor 659 000 330 + 1 x Netzteil 528 007 260	ohne weiteres Zubehör
ComfoAir E350	471 508 400		
	471 508 405		
	471 508 415		
	471 508 410		
ComfoAir E350 Enthalpie	471 508 425		
	471 508 420		
	471 508 435		
	471 508 430		

Leistungserklärung ComfoAir E350

Produktdatenblatt für WLA gemäß EU Verordnung Nr. 1254/2014
Enthält Informationsanforderung für WLA gemäß EU Verordnung Nr. 1253/2014
Wärmerückgewinnungsanlage Zehnder ComfoAir E350

Name oder Warenzeichen des Lieferanten	Zehnder Group			Zehnder Group			Zehnder Group			Zehnder Group		
Modellkennung des Lieferanten	ComfoAir E350			ComfoAir E350			ComfoAir E350			ComfoAir E350		
SEV [kWh/(m²a)] spezifischer Energieverbrauch (kalt, durchschnittlich, warm)	-79,1	-40,4	-15,5	-79,8	-40,9	-16,0	-81,4	-42,3	-17,2	-84,2	-44,4	-19,1
SEV-Klasse	A+	A	E	A+	A	E	A+	A+	E	A+	A+	E
Typ Lüftungsgerät	WLA zwei Richtungen			WLA zwei Richtungen			WLA zwei Richtungen			WLA zwei Richtungen		
Typ des montierten Antriebs	Mehrstufenantrieb			Mehrstufenantrieb			Drehzahlregelung			Drehzahlregelung		
Art des Wärmerückgewinnungssystem	Rekuperativ			Rekuperativ			Rekuperativ			Rekuperativ		
Temperaturänderungsgrad [%]	91			91			91			91		
Höchster Luftvolumenstrom [m³/h]	350			350			350			350		
Elektrische Eingangsleistung [W]	131			131			131			131		
Schallleistungspegel [dB(A)]	40			40			40			40		
Bezugs-Luftvolumenstrom [m³/s]	0,068			0,068			0,068			0,068		
Bezugsdruckdifferenz [Pa]	50			50			50			50		
SEL [W/(m³/h)]	0,17			0,17			0,17			0,17		
Steuerungsfaktor und Steuerungstypologie	"1 Handsteuerung"			"0,95 Zeitgesteuert"			"0,85 Zentrale Bedarfssteuerung"			"0,65 Steuerung nach örtlichem Bedarf"		
Angabe der inneren und äußeren Höchstleckluftquotenraten [%]	Innen: 0,8 Außen: 1,1			Innen: 0,8 Außen: 1,1			Innen: 0,8 Außen: 1,1			Innen: 0,8 Außen: 1,1		
Mischrate	-			-			-			-		
Lage und Beschreibung der optischen Filterwarnanzeige	Warnung auf dem Display der Anlage oder dem Raum-Controller			Warnung auf dem Display der Anlage oder dem Raum-Controller			Warnung auf dem Display der Anlage oder dem Raum-Controller			Warnung auf dem Display der Anlage oder dem Raum-Controller		
Internetadresse für Montage- und Demontageanleitung	www.zehnder-systems.de www.international.zehnder-systems.de			www.zehnder-systems.de www.international.zehnder-systems.de			www.zehnder-systems.de www.international.zehnder-systems.de			www.zehnder-systems.de www.international.zehnder-systems.de		
Druckschwankungsempfindlichkeit des Luftstromes [%]	-			-			-			-		
Luftdichtheit zwischen innen und außen [m³/h]	-			-			-			-		
JSV [kWh/a] jährlicher Stromverbrauch (kalt, durchschnittlich, warm)	795	258	213	779	242	197	736	199	154	672	353	90
JEH [kWh/a] jährliche Energieeinsparung Heizung (kalt, durchschnittlich, warm)	9026	4614	2086	9054	4628	2093	9110	4657	2106	9222	4714	2132

Leistungserklärung ComfoAir E350 Enthalpie

Produktdatenblatt für WLA gemäß EU Verordnung Nr. 1254/2014
Enthält Informationsanforderung für WLA gemäß EU Verordnung Nr. 1253/2014
Wärmerückgewinnungsanlage Zehnder ComfoAir E350 ERV

Name oder Warenzeichen des Lieferanten	Zehnder Group			Zehnder Group			Zehnder Group			Zehnder Group		
Modellkennung des Lieferanten	ComfoAir E350 ERV			ComfoAir E350 ERV			ComfoAir E350 ERV			ComfoAir E350 ERV		
SEV [kWh/(m²a)] spezifischer Energieverbrauch (kalt, durchschnittlich, warm)	-76,4	-38,9	-14,8	-77,2	-39,5	-15,3	-79,2	-41,1	-16,6	-82,5	-43,5	-18,6
SEV-Klasse	A+	A	E	A+	A	E	A+	A	E	A+	A+	E
Typ Lüftungsgerät	WLA zwei Richtungen			WLA zwei Richtungen			WLA zwei Richtungen			WLA zwei Richtungen		
Typ des montierten Antriebs	Mehrstufenantrieb			Mehrstufenantrieb			Drehzahlregelung			Drehzahlregelung		
Art des Wärmerückgewinnungssystem	Rekuperativ			Rekuperativ			Rekuperativ			Rekuperativ		
Temperaturänderungsgrad [%]	87			87			87			87		
Höchster Luftvolumenstrom [m³/h]	350			350			350			350		
Elektrische Eingangsleistung [W]	175			175			175			175		
Schallleistungspegel [dB(A)]	40			40			40			40		
Bezugs-Luftvolumenstrom [m³/s]	0,068			0,068			0,068			0,068		
Bezugsdruckdifferenz [Pa]	50			50			50			50		
SEL [W/(m³/h)]	0,18			0,18			0,18			0,18		
Steuerungsfaktor und Steuerungstypologie	"1 Handsteuerung"			"0,95 Zeitgesteuert"			"0,85 Zentrale Bedarfssteuerung"			"0,65 Steuerung nach örtlichem Bedarf"		
Angabe der inneren und äußeren Höchstleckluftquotenraten [%]	Innen: 1,5 Außen: 2,0			Innen: 1,5 Außen: 2,0			Innen: 1,5 Außen: 2,0			Innen: 1,5 Außen: 2,0		
Mischrate	-			-			-			-		
Lage und Beschreibung der optischen Filterwarnanzeige	Warnung auf dem Display der Anlage oder dem Raum-Controller			Warnung auf dem Display der Anlage oder dem Raum-Controller			Warnung auf dem Display der Anlage oder dem Raum-Controller			Warnung auf dem Display der Anlage oder dem Raum-Controller		
Internetadresse für Montage- und Demontageanleitung	www.zehnder-systems.de www.international.zehnder-systems.de			www.zehnder-systems.de www.international.zehnder-systems.de			www.zehnder-systems.de www.international.zehnder-systems.de			www.zehnder-systems.de www.international.zehnder-systems.de		
Druckschwankungsempfindlichkeit des Luftstromes [%]	-			-			-			-		
Luftdichtheit zwischen innen und außen [m³/h]	-			-			-			-		
JSV [kWh/a] jährlicher Stromverbrauch (kalt, durchschnittlich, warm)	802	265	220	786	249	204	741	204	159	675	138	93
JEH [kWh/a] jährliche Energieeinsparung Heizung (kalt, durchschnittlich, warm)	8776	4486	2029	8817	4507	2038	8898	4548	2057	9060	4631	2094

