

# ComfoAir 180

## Installationsanleitung

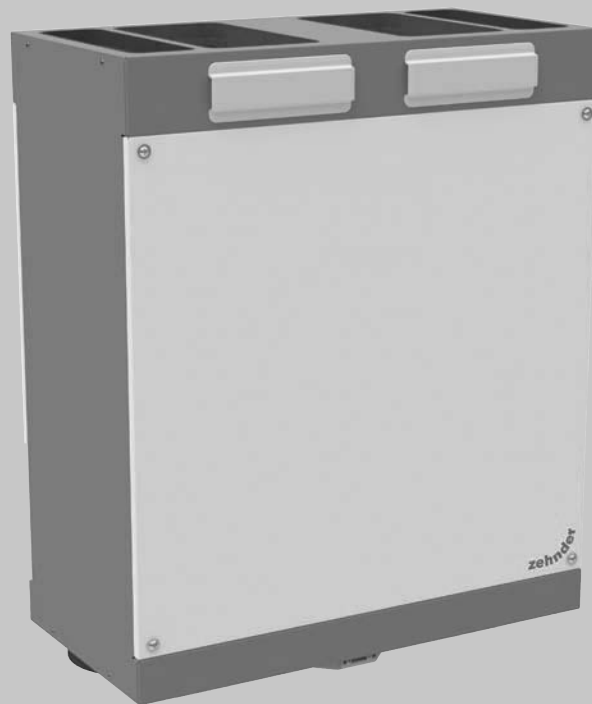
**zehnder**

Heizung

Kühlung

Frische Luft

Saubere Luft



Alle Rechte vorbehalten.

Die Zusammenstellung dieser Bedienungsanleitung erfolgte mit größter Sorgfalt. Dennoch haftet der Herausgeber nicht für Schäden aufgrund von fehlenden oder nicht korrekten Angaben in dieser Anleitung.

# Inhaltsverzeichnis

<b>Vorwort</b> .....	<b>1</b>
<b>1 Einleitung</b> .....	<b>1</b>
1.1 Garantie und Haftung .....	1
1.1.1 Garantiebestimmungen .....	1
1.1.2 Haftung .....	1
1.2 Sicherheit .....	2
1.2.1 Sicherheitsvorschriften .....	2
1.2.2 Sicherheitsvorrichtungen und Maßnahmen .....	2
1.2.3 Verwendete Symbole .....	2
<b>2 Hinweise für den Installateur</b> .....	<b>3</b>
2.1 ComfoAir Konfiguration .....	3
2.2 Technische Spezifikationen .....	4
2.3 Maßskizze .....	5
2.4 Installationsvoraussetzungen .....	7
2.5 Installation des ComfoAir .....	7
2.5.1 Transport und Auspacken .....	7
2.5.2 Kontrolle des Lieferumfangs .....	7
2.6 Montage des ComfoAir .....	8
2.6.1 Wandmontage .....	8
2.6.2 Wandmontage bei minimalem vertikalen Montagefreiraum .....	9
2.6.3 Wandmontage bei minimalem horizontalen und vertikalen Montagefreiraum .....	10
2.6.4 Anschluss der oberen Luftkanäle .....	11
2.6.5 Anschluss des unteren Zuluftkanals .....	11
2.6.6 Anschluss des Kondensatablaufs .....	12
2.7 Inbetriebnahme des ComfoAir .....	13
2.7.1 P-Menüs für den Benutzer .....	14
2.7.2 P-Menüs für den Installateur .....	15
2.8 Einstellung der Luftspezifikationen .....	18
2.9 Wartungsinformation für den Installateur .....	19
2.9.1 Inspektion des Wärmetauschers .....	19
2.9.2 Inspektion der Ventilatoren .....	20
2.10 Störungen .....	20
2.10.1 Störungsmeldungen .....	20
2.10.2 Funkfernbedienung RF mit Störungsmelder .....	20
2.10.3 Was tun im Falle einer Störung? / Fehlerbeseitigung .....	21
2.10.4 Störungen (oder Probleme) ohne Meldungen .....	27
2.11 Ersatzteile .....	28
2.12 Schaltplan: ComfoAir 180 .....	29
2.13 EWG-Konformitätserklärung .....	30



# Vorwort



**Lesen Sie die Anleitung vor Gebrauch aufmerksam durch.**

Diese Anleitung enthält alle nötigen Informationen zur sicheren und optimalen Installation und Wartung des ComfoAir 180. Des Weiteren soll sie Ihnen als Nachschlagewerk bei Service- und Wartungsarbeiten dienen, um diese auch mit größter Sorgfalt durchführen zu können. Da das Gerät permanent weiterentwickelt und verbessert wird, kann Ihr ComfoAir 180 ein wenig von den Beschreibungen dieser Anleitung abweichen.

---

*Diese Anleitung wurde mit größter Sorgfalt erstellt. Daraus können jedoch keinerlei Rechtsansprüche abgeleitet werden. Außerdem behält sich das Unternehmen das Recht vor, jederzeit und ohne vorherige Ankündigung den Inhalt dieser Anleitung zu ändern.*

---

## 1 Einleitung

Das Gerät trägt den Namen ComfoAir 180 und wird nachfolgend als ComfoAir bezeichnet.

Beim ComfoAir handelt es sich um ein Komfortlüftungsgerät mit Wärmerückgewinnung für eine gesunde, komfortable und energiesparende Lüftung in Wohnungen. Der ComfoAir ist mit einer CE-Kennzeichnung auf dem Typenschild versehen.

## 1.1 Garantie und Haftung

### 1.1.1 Garantiebestimmungen

Zehnder gewährt auf das ComfoAir eine Garantie von 24 Monaten nach der Installation oder bis zu höchstens 30 Monaten nach dem Herstellungsdatum des ComfoAir. Garantieansprüche können ausschließlich für Material- und/oder Konstruktionsfehler, die im Garantiezeitraum aufgetreten sind, geltend gemacht werden. Reparaturen, im Sinne der Garantiebestimmungen, dürfen nur durch vorherige sowie schriftliche Genehmigung durch Zehnder durchgeführt werden. Auf Ersatzteile wird nur dann eine Garantie gewährt, wenn diese Teile durch den Hersteller geliefert und durch einen vom Hersteller anerkannten Installateur installiert wurden.

#### **Die Garantie erlischt wenn:**

- der Garantiezeitraum verstrichen ist
- das Gerät ohne Filter betrieben wird
- nicht vom Hersteller gelieferte Teile eingebaut werden
- gegen Vorschriften und Anweisungen in dieser Anleitung verstoßen wird
- nicht genehmigte Änderungen oder Modifikationen an der Anlage vorgenommen werden.

### 1.1.2 Haftung

Das ComfoAir wurde für den Einsatz in Komfortlüftungssystemen entwickelt und gefertigt. Jede andere Verwendung wird als 'unsachgemäße Verwendung' betrachtet und kann zu Beschädigungen am ComfoAir oder zu Personenschäden führen, für die der Hersteller nicht haftbar gemacht werden kann.

Der Hersteller haftet für keinerlei Schäden, die auf folgende Ursachen zurückzuführen sind.

- Nichtbeachtung der in dieser Anleitung aufgeführten Sicherheits-, Bedienungs- und Wartungshinweise
- Einbau von Ersatzteilen, die nicht vom Hersteller geliefert bzw. vorgeschrieben wurden. Die Verantwortung für die Verwendung solcher Ersatzteile liegt vollständig beim Installateur
- Normaler Verschleiß.

## 1.2 Sicherheit

### 1.2.1 Sicherheitsvorschriften

Beachten Sie jederzeit die Sicherheitsvorschriften in dieser Anleitung. Bei Nichtbeachtung der Sicherheitsvorschriften und Anweisungen sowie der Warnhinweise und Anmerkungen kann es zu Verletzungen oder auch Beschädigungen des ComfoAir kommen.

- Nur ein anerkannter Installateur ist, wenn in dieser Bedienungsanleitung nicht anders angegeben, berechtigt, das ComfoAir zu installieren, anzuschließen, in Betrieb zu setzen und zu warten
- Die Installation des ComfoAir ist gemäß den allgemeinen vor Ort geltenden Bau-, Sicherheits- und Installationsvorschriften der entsprechenden Gemeinden, des Wasser- und Elektrizitätswerkes und anderen behördlichen Vorschriften und Richtlinien vorzunehmen
- Befolgen Sie immer die in dieser Anleitung beschriebenen Sicherheitsvorschriften, Warnhinweise, Anmerkungen und Anweisungen
- Bewahren Sie diese Anleitung während der gesamten Lebensdauer des ComfoAir in der Nähe des Geräts auf
- Die Anweisungen für das regelmäßige Ersetzen der Filter oder die Reinigung der Zu- und Abluftventile sind genau zu befolgen
- Die in diesem Dokument genannten Spezifikationen dürfen nicht geändert werden
- Das ComfoAir eignet sich nicht zum Anschluss an ein Drehstromnetz
- Um zu gewährleisten, dass das Gerät regelmäßig inspiziert und gewartet wird, empfiehlt sich der Abschluss eines Wartungsvertrags mit Ihrem Fachhandwerker.

### 1.2.2 Sicherheitsvorrichtungen und Maßnahmen

- Das ComfoAir kann nicht ohne Werkzeug geöffnet werden
- Es muss ausgeschlossen sein, dass die Ventilatoren mit der Hand berührt werden können. Aus diesem Grund darf das ComfoAir ausschließlich nur mit einem Kanalnetz betrieben werden. Die minimale Kanallänge muss 900mm betragen.

### 1.2.3 Verwendete Symbole

In dieser Anleitung kommen die folgenden Symbole vor:



**Achtung, Hinweis beachten!**



**Gefahr von:**

- **Beschädigungen des Gerätes**
- **Beeinträchtigungen beim Betrieb des Gerätes durch nicht korrekt befolgte Anweisungen.**



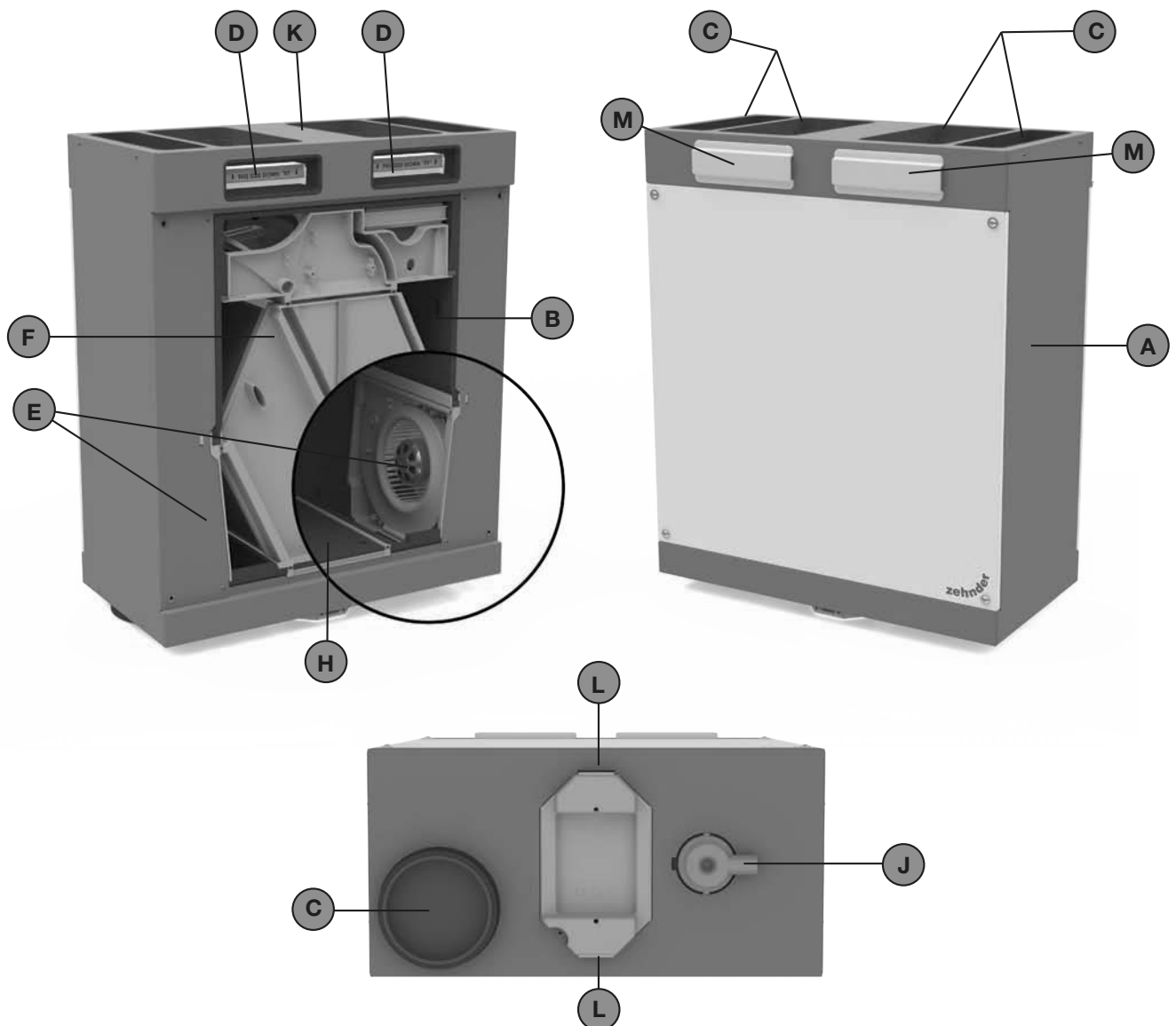
**Gefahr von Personenschäden**

## 2 Hinweise für den Installateur

### 2.1 ComfoAir Konfiguration

Das ComfoAir besteht aus folgenden Bauteilen:

- Gehäuse (A) aus beschichtetem Stahlblech
- Innenbereich (B) aus EPP und ABS
- Anschlüsse aus EPP (C) für das Luftverteilsystem
- Filter (D) für die Luftreinigung. Filterklasse: Außenluft G4, Abluft G4 (optional erhältliches Pollenfilterset: Außenluft F7, Abluft G4)
- Energiesparende Gleichstromventilatoren (E)
- Kreuz-Gegenstrom-Wärmetauscher oder Enthalpie-Wärmetauscher (optional mit Geräteversion "Enthalpie") (F) mit Bypasskanal und Kondensatsammler
- Anschlüsse für die ComfoSense oder Serviceanschluss für PC (L)
- Elektronikbox mit Steuerplatine (H) mit Anschlüssen für die Ventilatoren, den Bypass, das Frostschutzelement, Temperatursensoren (T1 bis T4), den 3-Stufenschalter und den Badezimmerschalter (Option)
- Kondensatablauf (J) zur Ableitung des Kondensats
- Aufkleber (K) mit Kennzeichnung der Luftanschlüsse (nicht sichtbar)
- 230 V mit Schutzkontakt
- 4 Filterkappen (M)
- 2 Montageschienen (nicht sichtbar)
- Frostschutzelement (optional in Geräteversion "V")



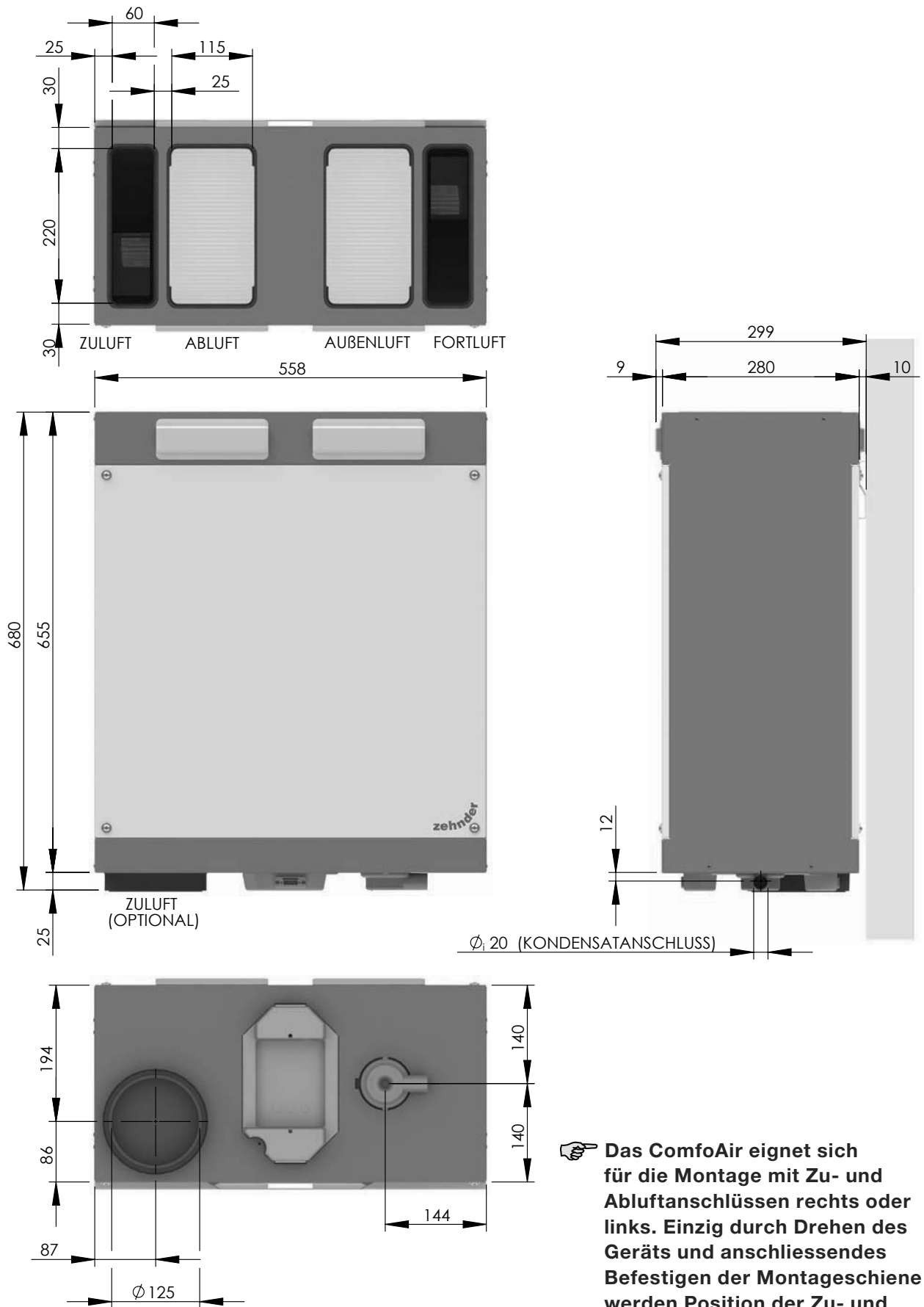
## 2.2 Technische Spezifikationen

Technische Leistungsdaten des ComfoAir 180						
Drehzahl	Luftleistung	Leistungs- aufnahme	Stromaufnahme	cos $\phi$	Schalleistung am Zuluftstutzen (0 m)	Schalleistung am Abuftstutzen (0 m)
15%	28 m <sup>3</sup> /h bei 3 Pa	7 W	0,08 A	0,39	39 dB(A)	38 dB(A)
20%	37 m <sup>3</sup> /h bei 6 Pa	8 W	0,09 A	0,38	40 dB(A)	39 dB(A)
30%	55 m <sup>3</sup> /h bei 14 Pa	10 W	0,10 A	0,43	42 dB(A)	40 dB(A)
40%	76 m <sup>3</sup> /h bei 27 Pa	13 W	0,14 A	0,41	45 dB(A)	41 dB(A)
50%	97 m <sup>3</sup> /h bei 44 Pa	18 W	0,20 A	0,41	49 dB(A)	43 dB(A)
60%	118 m <sup>3</sup> /h bei 64 Pa	26 W	0,27 A	0,42	53 dB(A)	45 dB(A)
70%	141 m <sup>3</sup> /h bei 92 Pa	37 W	0,37 A	0,44	57 dB(A)	48 dB(A)
80%	160 m <sup>3</sup> /h bei 118 Pa	50 W	0,48 A	0,45	59 dB(A)	50 dB(A)
90%	178 m <sup>3</sup> /h bei 147 Pa	66 W	0,61 A	0,47	62 dB(A)	52 dB(A)
100%	195 m <sup>3</sup> /h bei 175 Pa	85 W	0,75 A	0,49	63 dB(A)	53 dB(A)

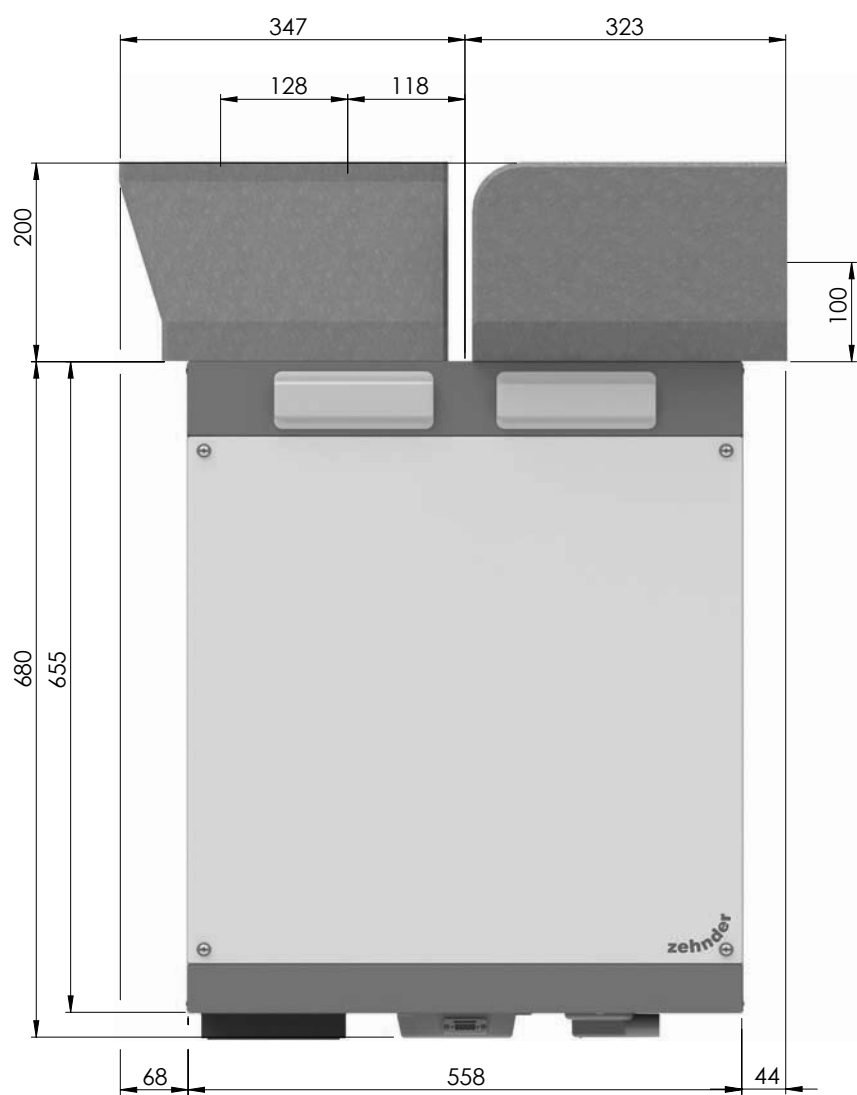
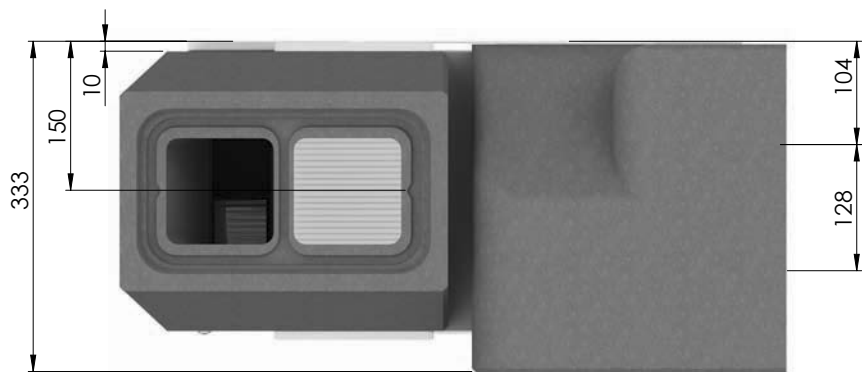
Allgemeine Spezifikationen	
Material Gehäuse	beschichtetes Stahlblech
Material Innenverkleidung	EPP und ABS
Material Wärmetauscher	Polystyrol
Material Enthalpie-Wärmetauscher	Polystyrol, Polyethylen-Polyether-Copolymer
Gewicht	24kg
Anschlussdaten	
Netzspannung	230V / 50Hz
Cos.phi	0,39 - 0,49
Stromaufnahme max	5,77 A mit Vorerwärmer, 0,75 A ohne Vorerwärmer



## 2.3 Maßskizze



☞ Das ComfoAir eignet sich für die Montage mit Zu- und Abluftanschlüssen rechts oder links. Einzig durch Drehen des Geräts und anschließendes Befestigen der Montageschiene werden Position der Zu- und Abluftanschlüsse sowie Vorder- und Rückseite festgelegt. Siehe Kapitel: Installation des ComfoAir.



## 2.4 Installationsvoraussetzungen

Um beurteilen zu können, ob die Installation des ComfoAir in einem bestimmten Raum möglich ist, sind folgende Punkte zu beachten:

- Das ComfoAir ist gemäß den allgemeinen und vor Ort gültigen Sicherheits- und Installationsvorschriften sowie gemäß den Vorschriften dieser Anleitung zu installieren.
- Der Ort der Installation ist so zu wählen, dass rund um das ComfoAir ausreichend Raum für Luftanschlüsse, Zu- und Abluftleitungen und für die Durchführung von Wartungsarbeiten ist.
- Das ComfoAir muss in einem vor Frost geschützten Raum (vorzugsweise innerhalb der thermischen Gebäudehülle) installiert werden. Im Aufstellraum sind Temperaturen unter 7°C zu vermeiden. Das entstehende Kondensat muss frostfrei, mit Gefälle und unter Verwendung eines geeigneten (Trocken-) Siphons abgeleitet werden.



### **Ggf. sind bauseitige Dämmarbeiten an den Komponenten durchzuführen.**

- Das Gerät darf nur in Räumen mit einer permanenten relativen Luftfeuchtigkeit unter 60% betrieben werden. Bei Räumen die dieses Kriterium nicht erfüllen besteht eine sehr starke Gefahr für Schimmelpilzbildung an der Bausubstanz. In der Regel wird der maximal zulässige Wert in Wohnräumen mit komfortabler Raumlüftung nicht erreicht.
- Im Raum müssen die folgenden Vorrichtungen vorhanden sein:
  - Luftkanalanschlüsse
  - 230 V Netzanschluss
  - Anschluss für den Kondensatablauf

## 2.5 Installation des ComfoAir

### 2.5.1 Transport und Auspacken

Gehen Sie beim Transport und Auspacken des ComfoAir vorsichtig vor.

### 2.5.2 Kontrolle des Lieferumfangs

Sollten Sie Schäden oder Unvollständigkeiten am gelieferten Produkt feststellen, setzen Sie sich unverzüglich mit Ihrem Lieferanten in Verbindung. Zum Lieferumfang gehören:

- ComfoAir 180. Kontrollieren Sie auf dem Typenschild, ob es sich um die richtige Ausführung handelt
- 2 Montageschienen
- 6 Abstandhalter
- ComfoSense Steckverbinder
- Betriebsanleitung
- Installationsanleitung

Das ComfoAir ist in folgenden Ausführungen erhältlich:

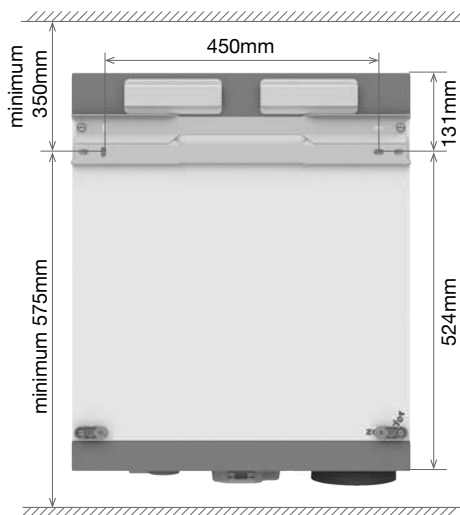
Typ
ComfoAir 180
ComfoAir 180 V
ComfoAir 180 Enthalpie
ComfoAir 180 V Enthalpie

Bedeutung der Zusätze:

- Enthalpie = ab Werk mit Enthalpie-Wärmetauscher ausgestattet
- V = ab Werk mit Vorerwärmer ausgestattet


## 2.6 Montage des ComfoAir

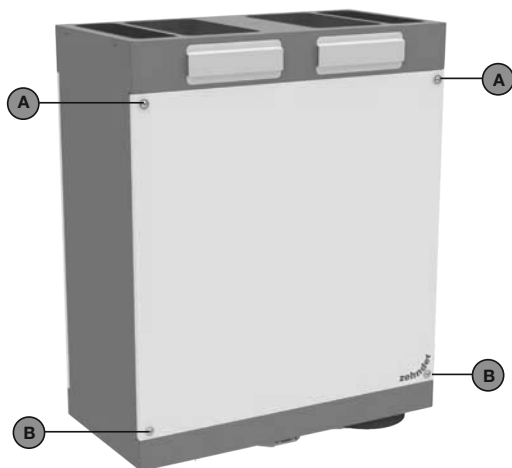
### 2.6.1 Wandmontage



 **Montieren Sie das ComfoAir an einer Wand mit einer Masse von mindestens 200 kg/m<sup>2</sup>.**

1. Entfernen Sie die beiden oberen Schrauben (A) der hinteren Abdeckplatte.

 **Bestimmen Sie anhand der Position der Luftanschlüsse (angegeben durch den Aufkleber an der Geräteoberseite) welche Seite des ComfoAir an die Wand montiert werden soll. Dies ist die Rückseite**



2. Befestigen Sie eine der beiden Montageschienen mit Hilfe der vorher entfernten Schrauben am Gerät.
  - Die flache Seite der Schiene muss an das ComfoAir anliegen
  - Die schräg abgewinkelte Kante muss nach unten zeigen.



3. Entfernen Sie die beiden unteren Schrauben (B) der hinteren Abdeckplatte.
4. Befestigen Sie zwei der mitgelieferten Abstandhalter mit Hilfe der vorher entfernten Schrauben.



5. Befestigen Sie die zweite mitgelieferte Montageschiene waagrecht an der Wand.
  - Die flache Seite der Schiene muss an der Wand anliegen
  - Die schräg abgewinkelte Kante muss nach oben zeigen.

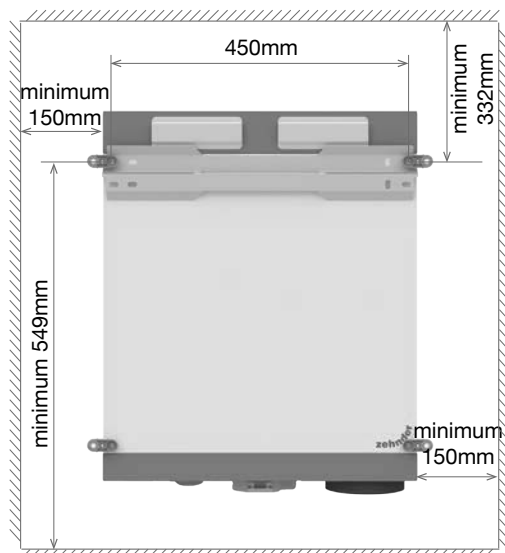


- Die angegebene Höhenmaße sind Richtwerte. Die Montageposition des ComfoAir kann aufgrund von dem verwendeten Luftverteilsystem und dem gewählten Kondensatanschluss oder Siphon variieren.
6. Hängen Sie das ComfoAir in die Wandschiene ein.
  7. Montieren Sie die ComfoPipe Plus Anschlussboxen entsprechend der zugehörigen Anleitung.
  8. Schließen Sie die Kondensatleitung wie im Kapitel "Anschluss des Kondensatablaufs" beschrieben an.
  9. Schließen Sie die gewählte Bedieneinheit entsprechend der ihr beigelegten Anleitung an das ComfoAir an.

 **Schließen Sie die ComfoSense immer am frontseitigen Anschluss an.**

10. Stellen Sie die Luftmengen ein und programmieren Sie die Zeitverzögerungen wie beschrieben im Kapitel: "Inbetriebnahme des ComfoAir".

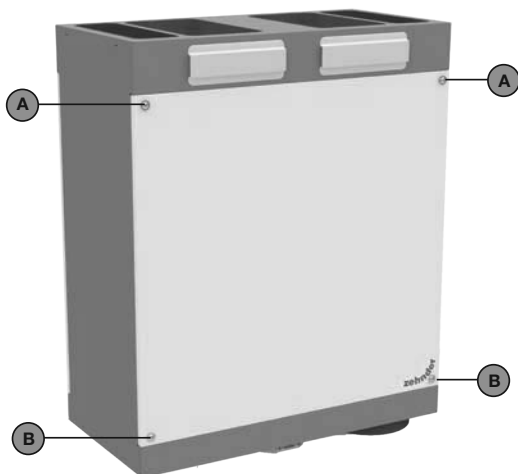
## 2.6.2 Wandmontage bei minimalem vertikalem Montagefreiraum



☞ **Montieren Sie das ComfoAir an einer Wand mit einer Masse von mindestens 200 kg/m<sup>2</sup>.**

1. Entfernen Sie die beiden oberen Schrauben (A) der hinteren Abdeckplatte.

☞ **Bestimmen Sie anhand der Position der Luftanschlüsse (angegeben durch den Aufkleber an der Geräteoberseite) welche Seite des ComfoAir an die Wand montiert werden soll. Dies ist die Rückseite.**



2. Befestigen Sie eine der beiden Montageschienen sowie zwei der mitgelieferten Abstandhalter mit Hilfe der vorher entfernten Schrauben.
  - Die flache Seite der Schiene muss an das ComfoAir anliegen
  - Die schräg abgewinkelte Kante muss nach oben zeigen.



☞ **Die Abstandhalter haben an einer Seite Arretierungen die genau an den Flanken der Montageschiene anliegen müssen.**

3. Entfernen Sie die beiden unteren Schrauben (B) der hinteren Abdeckplatte.
4. Befestigen Sie zwei der mitgelieferten Abstandhalter mit Hilfe der vorher entfernten Schrauben.



5. Befestigen Sie die zweite mitgelieferte Montageschiene waagrecht an der Wand.
  - Die flache Seite der Schiene muss an der Wand anliegen
  - Die schräg abgewinkelte Kante muss nach unten zeigen.

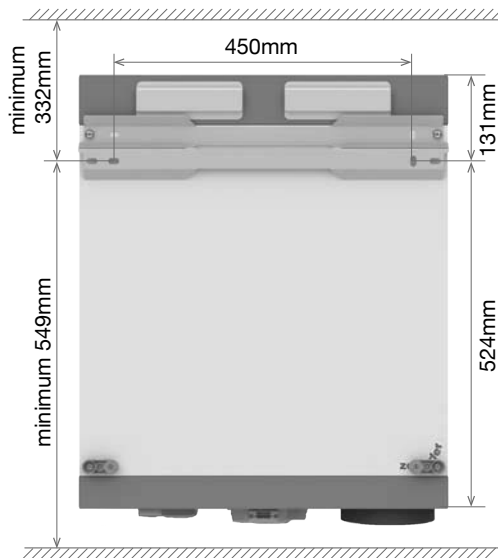


- Die angegebene Höhenmaße sind Richtwerte. Die Montageposition des ComfoAir richtet sich nach dem verwendeten Luftverteilsystem und dem gewählten Kondensatablauf.
6. Schließen Sie die gewählte Bedieneinheit entsprechend der ihr beigefügten Anleitung an das ComfoAir an.

☞ **Schließen Sie die ComfoSense immer am frontseitigen Anschluss an.**

7. Montieren Sie die ComfoPipe Plus Anschlussboxen entsprechend der zugehörigen Anleitung.
8. Schließen Sie die Kondensatleitung wie im Kapitel "Anschluss des Kondensatablaufs" beschrieben an.
9. Schieben Sie das ComfoAir auf die an der Wand befestigte Montageschiene und sichern Sie es indem Sie die vier Abstandhalter an der Wand festschrauben.
10. Stellen Sie die Luftmengen ein und programmieren Sie die Zeitverzögerungen wie beschrieben im Kapitel: "Inbetriebnahme des ComfoAir".

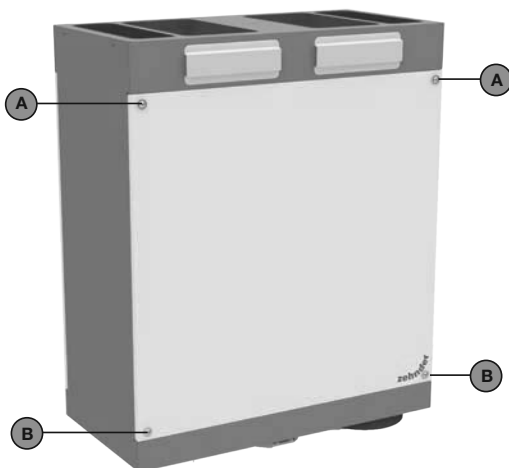
### 2.6.3 Wandmontage bei minimalem horizontalen und vertikalen Montagefreiraum



**Montieren Sie das ComfoAir an einer Wand mit einer Masse von mindestens 200 kg/m<sup>2</sup>. Die Seitenwände des Einbauraumes müssen fest mit der Wand verbunden sein und stabil genug, um horizontales Verrutschen des ComfoAir zu verhindern.**

1. Entfernen Sie die beiden oberen Schrauben (A) der hinteren Abdeckplatte.

**Bestimmen Sie anhand der Position der Luftanschlüsse (angegeben durch den Aufkleber an der Geräteoberseite) welche Seite des ComfoAir an die Wand montiert werden soll. Dies ist die Rückseite**



2. Befestigen Sie eine der beiden Montageschienen sowie zwei der mitgelieferten Abstandhalter mit Hilfe der vorher entfernten Schrauben.
  - Die flache Seite der Schiene muss an das ComfoAir anliegen
  - Die schräg abgewinkelte Kante muss nach oben zeigen.



3. Entfernen Sie die beiden unteren Schrauben (B) der hinteren Abdeckplatte.
4. Befestigen Sie zwei der mitgelieferten Abstandhalter mit Hilfe der vorher entfernten Schrauben.



5. Befestigen Sie die zweite mitgelieferte Montageschiene waagrecht an der Wand.
  - Die flache Seite der Schiene muss an der Wand anliegen
  - Die schräg abgewinkelte Kante muss nach unten zeigen.



- Die angegebene Höhenmaße sind Richtwerte. Die Montageposition des ComfoAir richtet sich nach dem verwendeten Luftverteilsystem und dem gewählten Kondensatablauf.

6. Schließen Sie die gewählte Bedieneinheit entsprechend der ihr beigelegten Anleitung an das ComfoAir an.

**Schließen Sie die ComfoSense immer am frontseitigen Anschluss an.**

7. Montieren Sie die ComfoPipe Plus Anschlussboxen entsprechend der zugehörigen Anleitung.
8. Schließen Sie die Kondensatleitung wie im Kapitel "Anschluss des Kondensatablaufs" beschrieben an.
9. Schieben Sie das ComfoAir auf die an der Wand befestigte Montageschiene.
10. Drücken Sie die 4 Abstandhalter seitlich gegen das ComfoAir und verschrauben Sie diese mit den Seitenwänden des Küchenschrankes um das ComfoAir zu sichern.



**⚠ Platzieren Sie die Abstandhalter nicht vor der abnehmbaren Frontplatte.**

11. Stellen Sie die Luftmengen ein und programmieren Sie die Zeitverzögerungen wie beschrieben im Kapitel: "Inbetriebnahme des ComfoAir".

#### 2.6.4 Anschluss der oberen Luftkanäle

Das Luftverteilsystem wird mit Hilfe von ComfoPipe Plus Anschlussboxen an die oberen Luftanschlüsse des ComfoAir angeschlossen. Hierzu stehen folgende Typen zur Verfügung:

- ComfoPipe Plus Anschlussbox rechts,
- ComfoPipe Plus Anschlussbox links,
- ComfoPipe Plus Anschlussbox vertikal.

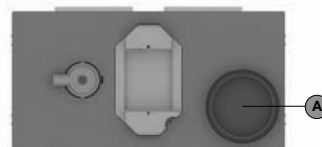
**👉 Hinweise zur Montage der Anschlussboxen entnehmen Sie bitte der jeweils beigelegten Anleitung.**

**👉 Wir empfehlen die Verwendung von Zu- und Abluftventilen der Marke Zehnder.**

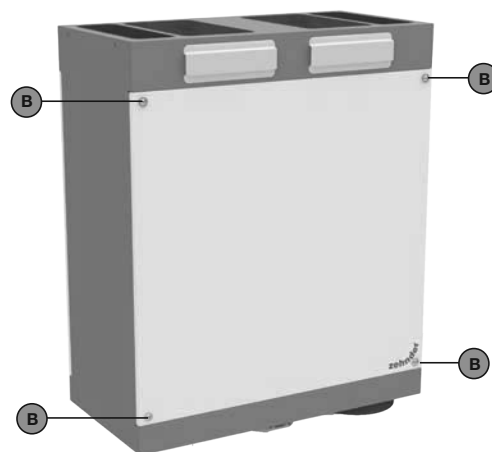
#### 2.6.5 Anschluss des unteren Zuluftkanals

Das ComfoAir ist mit einem alternativ verwendbaren Ø125 Zuluftanschluss an der Unterseite des Geräts ausgestattet. Um diesen zu verwenden muss der Zuluftventilator gedreht werden und der obere Zuluftkanal verschlossen werden.

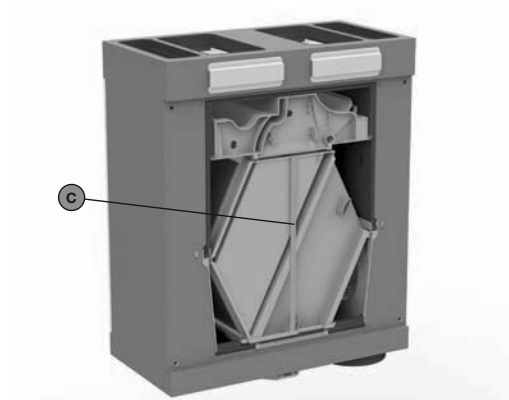
1. Verschließen die den nicht genutzten oberen Zuluftanschluss unter Verwendung der Übergänge des ComfoPipe Plus Doppelkanal-Systems und entfernen Sie die Verschlusskappe am unteren Anschluss.



2. Lösen Sie die Frontplatte, indem Sie die 4 Schrauben (B) herausdrehen.



3. Ziehen Sie am Band (C), um den Wärmetauscher, den Bypasskanal und den Kondensatsammler zu entfernen.



**⚠ Schneiden Sie das Band nicht durch!**


- Lösen Sie den Sensor (D) und das Sensorkabel vom Zuluftventilatorgehäuse.



- Drücken Sie die beiden Schnappverbindungen (E) nach außen und ziehen Sie das Zuluftventilatorgehäuse heraus.
- Lösen Sie das Ventilator Kabel von der Seite und Rückseite des Zuluftventilatorgehäuses.
- Führen Sie das Ventilator Kabel zur anderen Seite des Zuluftventilatorgehäuses und drücken Sie es in die Halterungen.
- Drehen Sie das Zuluftventilatorgehäuse um 180° und schieben Sie es zurück in die Schnappverbindungen (E) bis diese Einrasten.

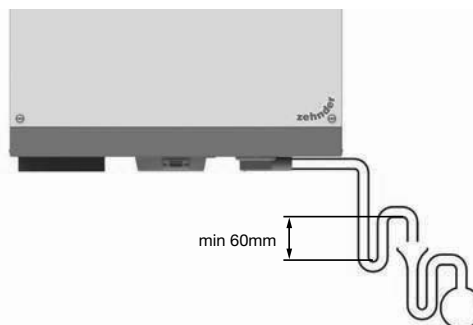


- Befestigen Sie den Sensor (D) wieder am Zuluftventilatorgehäuse.
- Führen Sie das Sensorkabel durch die zweite Halterung am Zuluftventilatorgehäuse.
- Schieben Sie den Wärmetauscher (C) zurück in das Gerät und achten Sie auf korrekten Sitz aller Dichtelemente.
- Schrauben Sie die Frontplatte wieder an.


 **Der untere Zuluftanschluss ist für die Verwendung von Zehnder Luftverteilsysteme vorgesehen. Bitte beachten Sie die jeweiligen Montagevorschriften des verwendeten Luftverteilsystems.**

## 2.6.6 Anschluss des Kondensatablaufs

Im Wärmetauscher wird die warme Abluft durch die kalte Außenluft abgekühlt. Dadurch kondensiert die Feuchtigkeit der Abluft im Wärmetauscher. Das sich im Wärmetauscher bildende Kondensat muss unter Beachtung der DIN EN 12056 sowie der DIN 1946-6 an das Abwassernetz abgeführt werden.




Das ComfoAir verfügt über einen Kondensatanschluss mit  $d_i = 20\text{mm}$ . Dieser ist unter ständigem Gefälle abzuführen. Um den Unterdruck im Lüftungsgerät zu kompensieren, muss in dieser Kondensatleitung ein Siphon mit einer Wasservorlage von mindestens 60mm vorhanden sein. Dieser Siphon kann auch im Rohrverlauf ausgebildet oder durch einen Trockensiphon (saugseitig wirkend) ausgeführt werden. Anschließend ist die Kondensatleitung über einen freien Auslauf (Trichtersiphon) an das Abwassernetz anzuschließen.


 **Die Kondensatleitung darf (gemäß DIN EN 12056) nur über einen freien Auslauf (z.B. Trichtersiphon mit mindestens 40mm) an das Abwassernetz angeschlossen werden. Ein direkter Anschluss ist nicht zulässig!**



## 2.7 Inbetriebnahme des ComfoAir

Das ComfoAir kann nach der Installation in Betrieb genommen werden.


 **Während der Bauphase sollte das Lüftungssystem nicht in Betrieb genommen werden. Es besteht hierbei die Gefahr der Verschmutzung der Anlage sowie deren Beschädigung.**


 **Das Lüftungssystem darf nicht zur Bauaustrocknung verwendet werden.**

Die Inbetriebnahme des Lüftungssystems erfolgt über die Bedieneinheit. Die Parametrierung erfolgt in den Menüs P3 bis P8.

Menü	Möglichkeiten
P1	Ablezen des Status (aus Menü P2)
P2	Einstellung von Zeitverzögerungen
P3	Einstellung und Ablezen der Belüftungsstufen
P4	Einstellung und Ablezen der Temperaturen
P5	Einstellung von Zusatzregelungen
P6	Einstellung von Zusatzregelungen
P7	Ablezen und Rücksetzen von Störungen (und Systeminfo)
P9	Ablezen des Status (aus Menü P5)

Die P-Menüs P1, P2 und P9 sind für den Benutzer zugänglich und dienen zum Ablezen des Status und zur Einstellung der Zeitverzögerungen. Die restlichen P-Menüs P3 bis P8 sind ausschliesslich dem Installateur vorbehalten.

 **Vermerken und protokollieren Sie Änderungen in den Menüs P3 bis P8 die von den Werkseinstellungen abweichen im Inbetriebnahmeprotokoll bzw. dem Übergabeprotokoll.**

 **Vor dem ersten Gebrauch des ComfoAir sollen als Erstes die Filter ersetzt (und die Zu- und Abluftventile gereinigt) werden. Das Belüftungssystem kann während der Bauphase mit Baustaub verunreinigt worden sein.**

## 2.7.1 P-Menüs für den Benutzer

### Menü P1 → Status der Regelungen

		Status
Submenü	Bezeichnung	Aktiviert
P11	Menü 21 (Einschaltverzögerung Badezimmerschalter verkabelt) zurzeit aktiv?	Ja (1) / Nein (0)
P12	Menü 22 (Ausschaltverzögerung Badezimmerschalter verkabelt) zurzeit aktiv?	Ja (1) / Nein (0)
P14	Menü 24 (Meldung "Filter verschmutzt" aktiv) zurzeit aktiv?	Ja (1) / Nein (0)
P15	Menü 25 (Ausschaltverzögerung RF-Schalter kurz) zurzeit aktiv?	Ja (1) / Nein (0)
P16	Menü 26 (Ausschaltverzögerung RF-Schalter lang) zurzeit aktiv?	Ja (1) / Nein (0)

### Menü P2 → Einstellung von Zeitverzögerungen

Submenü	Bezeichnung	Werte Zeitverzögerungen		
		Minimum	Maximum	Vollständiger Reset
P21 (Option) Hinweis: Nur für Anlagen mit ComfoSense und nur, wenn Ihre Anlage mit einem bauseitigem Schalter im Badezimmer ausgestattet ist.	Einschaltverzögerung für den Badezimmerschalter. ■ 'x' Minuten nach der Bedienung des Badezimmerschalters wechselt das ComfoAir in die höchste Stufe. - Niederspannungseingang BS, potenzialfrei	0 Min.	15 Min.	0 Min.
P22 (Option) Hinweis: Nur für Anlagen mit ComfoSense und nur, wenn Ihre Anlage mit einem bauseitigem Schalter im Badezimmer ausgestattet ist.	Ausschaltverzögerung für den Badezimmerschalter. ■ 'x' Minuten nach der Bedienung des Badezimmerschalters kehrt das ComfoAir in die vorher eingestellte Stufe zurück. - Niederspannungseingang BS, potenzialfrei	0 Min.	120 Min.	30 Min.
P24	Filtermeldung ■ Hier kann der Benutzer angeben, wann die Meldung Filter verschmutzt angezeigt wird. Weitere Informationen zur Inspektion und Wartung der Filter sowie deren Intervall entnehmen Sie bitte dem Zehnder Serviceplan.	10 Wochen	26 Wochen	16 Wochen
P25 Hinweis: Nur für Anlagen mit einem RF-Schalter.	Ausschaltverzögerung für Belüftungsstufe 3 (mit ☺). ■ Das ComfoAir schaltet nach kurzem Drücken (< 2 s) auf ☺, „x“ Minuten auf HOCH und danach automatisch zurück auf die zuletzt eingestellte Lüftungsstufe.	1 Min.	20 Min.	10 Min.
P26 Hinweis: Nur für Anlagen mit einem RF-Schalter.	Ausschaltverzögerung für Belüftungsstufe 3 ☺. ■ Das ComfoAir schaltet nach langem Drücken (> 2 s) auf ☺, „x“ Minuten auf HOCH und danach automatisch zurück auf die zuletzt eingestellte Lüftungsstufe.	1 Min.	120 Min.	30 Min.
P27 Hinweis: Nur für Anlagen mit einer ComfoSense.	Zeit für die Stoßlüftung. ■ Das ComfoAir schaltet sich nach Betätigung von des PARTY TIMER 'x' Minuten in die höchste Stufe und kehrt dann automatisch zur voreingestellten Stufe zurück.	0 Min.	120 Min.	30 Min.

### Menü P9 → Status der Regelungen (aus Menü P5 Zusatzregelungen)

		Status
Submenü	Bezeichnung	Aktiviert
P90	Schornsteinfegerregelung aktiv?	Ja (1) / Nein (0)
P91	Bypass offen (=Ja) / geschlossen (=Nein)?	Ja (1) / Nein (0)
P95	Frostschutz aktiv?	Ja (1) / Nein (0)

## 2.7.2 P-Menüs für den Installateur

 Menüs mit einem leeren Feld können nur abgelesen werden


### Menü P3 → Luftmengen einstellen

Submenü	Bezeichnung	Werte Belüftungsregelungen		
		Minimum	Maximum	Vollständiger Reset
P30	Leistung (in %) des Abluftventilators in der STUFE ABWESEND.	0% oder 15%	97%	nL / HL 15% / 15%
P31	Leistung (in %) des Abluftventilators in der NIEDRIGEN STUFE, Reduzierte Lüftung.	16%	98%	nL / HL 35% / 40%
P32	Leistung (in %) des Abluftventilators in der MITTLEREN STUFE, Nennlüftung.	17%	99%	nL / HL 50% / 70%
P33	Leistung (in %) des Abluftventilators in der HÖCHSTEN STUFE, Intensivlüftung.	18%	100%	nL / HL 70% / 90%
P34	Leistung (in %) des Zuluftventilators in der STUFE ABWESEND.	0% oder 15%	97%	nL / HL 15% / 15%
P35	Leistung (in %) des Zuluftventilators in der NIEDRIGEN STUFE, Reduzierte Lüftung.	16%	98%	nL / HL 35% / 40%
P36	Leistung (in %) des Zuluftventilators in der MITTLEREN STUFE, Nennlüftung.	17%	99%	nL / HL 50% / 70%
P37	Leistung (in %) des Zuluftventilators in der HÖCHSTEN STUFE, Intensivlüftung.	18%	100%	nL / HL 70% / 90%
P38	Abfrage Aktuelle Leistung (in %) des Abluftventilators.	-	-	Aktuelle %
P39	Abfrage Aktuelle Leistung (in %) des Zuluftventilators.	-	-	Aktuelle %

### Menü P4 → Ablesen der Temperaturen

Submenü	Bezeichnung	Temperaturwerte		
		Minimum	Maximum	Vollständiger Reset
P41	Komforttemperatur	12 °C	28 °C	20 °C
P45	Aktueller Wert von T1 (= Temperatur der Außenluft)	-	-	Aktuelle °C
P46	Aktueller Wert von T2 (= Temperatur der Zuluft)	-	-	Aktuelle °C
P47	Aktueller Wert von T3 (= Temperatur der Abluft)	-	-	Aktuelle °C
P48	Aktueller Wert von T4 (= Temperatur der Fortluft)	-	-	Aktuelle °C




## Menü P5 → Einstellung von Zusatzregelungen

Submenü	Bezeichnung	Werte Zusatzregelungen		
		Minimum	Maximum	Vollständiger Reset
P50	Aktivierung der Schornsteinfegerregelung.	0 (= Nein)	1 (= Ja)	0
P51	Anmelden Frostschutzelement (elektrischer Vorerwärmer)	0 (= Nein)	1 (= Ja)	0
Hinweis: Wenn ein Frostschutzelement werkseitig eingebaut wurde, ist es bereits angemeldet. Wird ein Frostschutzelement nachträglich eingebaut oder wird mit dem Menüpunkt 75 die Werkseinstellung wieder hergestellt, muss das Frostschutzelement wieder angemeldet werden.				
P52	Einstellung der Frostschutzregelung: <ul style="list-style-type: none"> <li>■ 0; Besonders sichere Einstellung.</li> <li>■ 1; Sichere Einstellung.</li> <li>■ 2; Normale Einstellung.</li> <li>■ 3; Spareinstellung.</li> </ul>	0	3	2
Hinweis: Bei der BESONDERS SICHEREN EINSTELLUNG wird das Frostschutzelement am schnellsten eingeschaltet. Diese Stufe bietet also die höchste Sicherheit für den Erhalt des Luftwechsels. Umgekehrt wird das Frostschutzelement in der SPAREINSTELLUNG möglichst spät eingeschaltet. Diese Stufe bietet also die geringste Sicherheit für den Erhalt des Luftwechsels.				
Bei der Inbetriebnahme des ComfoAir kann die Frostschutzregelung im Allgemeinen auf Stufe 2: NORMALE EINSTELLUNG (= Werkseinstellung) stehen bleiben. Nur in Gebieten mit sehr niedrigen Außentemperaturen (regelmäßig kälter als -10°C) kann die Stufe 1: SICHERE EINSTELLUNG oder sogar Stufe 0: BESONDERS SICHERE EINSTELLUNG gewählt werden.				
P54	Anmelden Bypass	0 (= Nein)	1 (= Ja)	1
Hinweis: Das ComfoAir ist serienmäßig mit einem Bypass ausgestattet, der ab Werk angemeldet ist.				
P56	Einstellung der erforderlichen Luftmenge für die Wohneinheit. <ul style="list-style-type: none"> <li>■ nL: „normale Luftmenge“.</li> <li>■ HL: „hohe Luftmenge“.</li> </ul>	nL	HL	HL
Hinweis: Diese Funktion dient zur Vorab- Inbetriebnahme der Lüftungsanlage bis zur Einmessung des Systems				
P59	Vorhandensein des Enthalpie-Wärmetauscher angeben. <ul style="list-style-type: none"> <li>■ 0; kein Enthalpie-Wärmetauscher vorhanden</li> <li>■ 2; Enthalpie-Wärmetauscher vorhanden</li> </ul>	0 (= Nein)	2 (= Ja)	0
 Bei Geräteausführungen mit Enthalpie-Wärmetauscher (ERV) Parameter 2 wählen!				

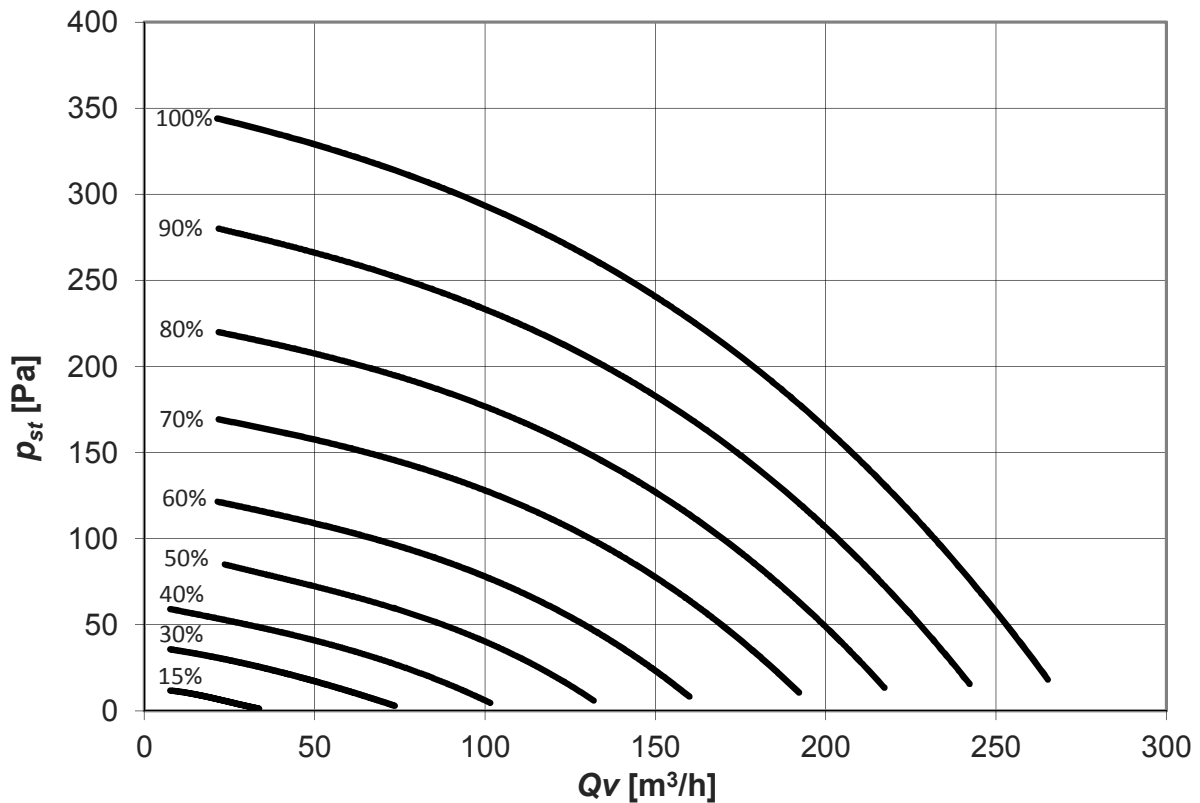
## Menü P6 → Einstellung von Zusatzregelungen

Submenü	Bezeichnung	Werte Zusatzregelungen		
		Minimum	Maximum	Vollständiger Reset
P60	<ul style="list-style-type: none"> <li>■ 0: kein Erdwärmetauscher vorhanden</li> <li>■ 3: Vorgeschtalteter Erdwärmetauscher vorhanden</li> </ul>	0 (= Nein)	3 (= Ja)	0
Hinweis: Ab Werk ist das ComfoAir richtig eingestellt. Nur wenn ein vorgeschalteter Erdwärmetauscher angeschlossen ist, sollte P60 programmiert werden.				

## Menü P7 → Ablesen und Zurücksetzen von Störungen (und Systeminfo)

Submenü	Bezeichnung	Werte		
		Minimum	Maximum	Vollständiger Reset
P70	Aktuelle Softwareversion	Versionsnummer der Software (ohne "v")		
P71	Letzte Störung.	FehlerCode der Alarm- oder Störungsmelder		
P72	Vorletzte Störung	FehlerCode der Alarm- oder Störungsmelder		
P73	Vorvorletzte Störung	FehlerCode der Alarm- oder Störungsmelder		
P74	Störung(en) zurücksetzen ■ Setzen Sie den Wert auf „1“ und drücken Sie auf der ComfoSense auf „OK“.	0	1 (= Aktivieren)	0
P75	Vollständiger Reset  ■ Setzen Sie den Wert auf „1“ und drücken Sie auf der ComfoSense auf „OK“ um einen vollständigen Reset durchzuführen. Nach einem vollständigen Reset werden alle ursprünglichen Werkseinstellungen wieder eingestellt.	0	1 (= Aktivieren)	0
	 Nach einem vollständigen Reset meldet das ComfoAir, dass "nL / HL" (siehe P56) erneut einzustellen sind.  Nach einem vollständigen Reset müssen alle Einstellungen und die vorhandenen Regelungen erneut eingestellt werden.  Wenn das ComfoAir mit einem Frostschutzelement ausgestattet ist, muss es im Menü P51 erneut angemeldet werden, da dieser nach einem vollständigen Reset serienmäßig auf abgemeldet“ steht.			
P76	Selbsttest des ComfoAir	0	1 (= Aktivieren)	0
	Hinweis: ■ Das ComfoAir läuft mit maximaler Drehzahl (RPM). ■ Die Bypassklappe öffnet und schließt.			
P77	Reset Zähler Filterverunreinigung	0	1 (= Aktivieren)	0
	Hinweis: Damit wird der Zähler zurückgesetzt, der die Filtermeldung im ComfoAir hervorruft. So kann der Filter gereinigt oder ausgetauscht werden, bevor die Filtermeldung erschienen ist.			

## 2.8 Einstellung der Luftspezifikationen



Die Einstellung der Luftmengen kann anhand des oben dargestellten Diagramms erfolgen.

Die Standardeinstellungen des ComfoAir, nL, lauten wie folgt:

Stufe Abwesend	15%
Stufe Niedrig / Reduzierte Lüftung	35%
Stufe Mittel / Nennlüftung	50%
Stufe Hoch / Intensivlüftung	70%

Die Standardeinstellungen des ComfoAir, HL, lauten wie folgt:

Stufe Abwesend	15%
Stufe Niedrig / Reduzierte Lüftung	40%
Stufe Mittel / Nennlüftung	70%
Stufe Hoch / Intensivlüftung	90%

Um das ComfoAir (nach der Installation) einzustellen, gehen Sie wie folgt vor:

1. Wählen Sie den Programmiermodus.
  - a. Drücken Sie auf OK. Im Display steht 8 Sekunden lang SHIFT.
  - b. Drücken Sie auf MENU, bevor der Text SHIFT wieder verschwindet. Im Display erscheint der Text COMF.
  - c. Drücken Sie auf  $\triangle$  oder auf  $\nabla$  und wählen Sie INIT.
  - d. Drücken Sie auf OK. Im Display blinkt der Text INIT ON.

- e. Bestätigen Sie mit OK. Im Display steht 2 Sekunden lang OK. Der Text INIT ist im Hauptfenster sichtbar.



**Im Einstellmodus ist die Klappe des Bypasses immer geschlossen. Nach 30 Minuten schaltet das ComfoAir automatisch den Einstellmodus wieder aus.**

2. Schließen Sie alle Fenster und Außentüren.
3. Schließen Sie anschließend alle Innentüren.
4. Überprüfen Sie die Überströmöffnungen. Diese können durch Türunterschnitte bzw. durch spezielle Überströmöffnungen realisiert worden sein. Die Öffnungen dürfen nicht verschlossen sein.
5. Montieren Sie alle Ventile und Designgitter und öffnen Sie diese so weit wie möglich.
6. Kontrollieren Sie den Kondensatanschluss auf Wasservorlage bzw. Funktion des Trockensiphons.
7. Messen Sie die Luftmengen auf Stufe 2 (Nennlüftung) ein.
8. Ändern Sie die Ventilatoreinstellungen in den P-Menüs P30 bis P37 durch das digitale Bediengerät. Dadurch kann die Drehzahl des Zuluft und Abluftventilators, getrennt voneinander, exakt auf die benötigte Luftmenge eingestellt werden.

**Verwenden Sie zur Einstellung der Ventilatoren das Diagramm mit den Luftspezifikationen des ComfoAir.**

9. Passen Sie die Drehzahlen an den ungünstigsten Auslass (jeweils für den Zu- und Abluftventilator) an. Sollten die gemessenen Luftmengen nun an einigen Auslässen noch zu sehr abweichen, stellen Sie die Ventile nach oder setzen Sie Drosseln ein.
10. Kontrollieren Sie nach dem Drosseln der Luftmengen noch einmal die gesamte Anlage.
11. Schalten Sie das ComfoAir (wieder) in die Belüftungsstufe 2.
  - a. Drücken Sie auf OK. Im Display steht 8 Sekunden lang SHIFT.
  - b. Drücken Sie auf MENU, bevor der Text SHIFT wieder verschwindet. Im Display erscheint der Text COMF.
  - c. Drücken Sie auf  $\square$  oder auf  $\square$  und wählen Sie INIT.
  - d. Drücken Sie auf OK. Im Display blinkt der Text INIT OFF.
  - e. Bestätigen Sie mit OK. Im Display steht 2 Sekunden lang OK.

## 2.9 Wartungsinformation für den Installateur

Ein Fachhandwerker hat alle 24 Monate folgende Arbeiten durchzuführen

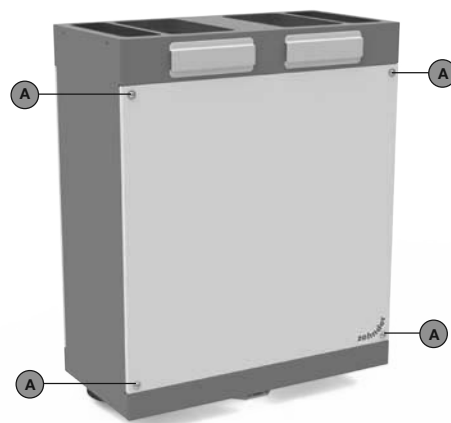
- Sichtkontrolle der Anlage auf Beschädigung und Korrosion
- Gerätefilter prüfen und ggf. austauschen
- Raumlufffilter und Auslässe reinigen und ggf. Filter austauschen
- Außenwandgitter auf Verschmutzung prüfen und ggf. reinigen
- Wärme- / Enthalpie-Wärmetauscher ausbauen und reinigen
- Ventilatoren prüfen und ggf. reinigen
- Kondensatwanne überprüfen und ggf. reinigen
- (Trocken-)Siphon auf Funktion und Dichtheit prüfen
- Luftvolumenströme überprüfen und ggf. nachjustieren
- Prüfung der elektrischen Anlage

**Weitere Informationen zur Inspektion- und Wartung sowie entsprechende Protokolle sind im Zehnder Serviceplan zusammengefasst.**

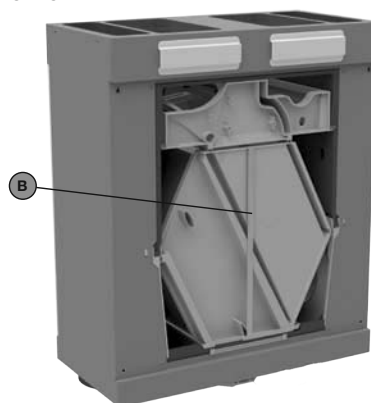
**Werden die Wartungsarbeiten am ComfoAir nicht durchgeführt, beeinträchtigt dies die Funktion der Komfortlüftung.**

### 2.9.1 Inspektion des Wärmetauschers

1. Trennen Sie die Netzspannung
2. Lösen Sie die Frontplatte, indem Sie die Schrauben (A) entfernen.



3. Ziehen Sie am Band (B), um den Wärmetauscher, den Bypasskanal und den Kondensatsammler zu entfernen.



**Im Wärmetauscher kann sich noch Restwasser befinden.**

4. Wärmetauscher inspizieren und ggf. reinigen;
  - Verwenden Sie zur Reinigung der Lamellen eine weiche Bürste.
  - Spülen Sie den Wärmetauscher mit lauwarmen Leitungswasser ohne Zusätze aus.

**Verwenden Sie auf keinen Fall aggressive oder lösende Reinigungsmittel.**

**Wärmetauscher nicht montieren, falls die Ventilatoren noch gewartet werden sollen.**

5. Nach Abschluss aller Wartungsarbeiten können alle Teile in umgekehrter Reihenfolge wieder montiert werden. Danach Stromversorgung einschalten und Selbsttest durchführen (Menü P76).

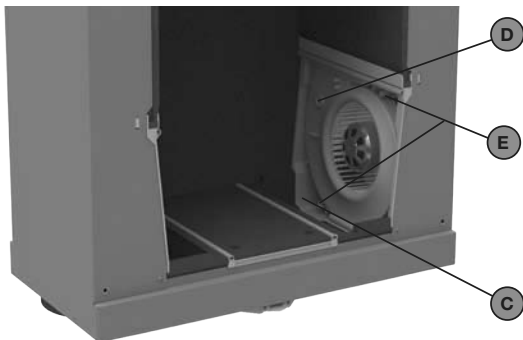
**Ziehen Sie die Schrauben mit einem maximalen Drehmoment von 1,5 Nm an.**

### 2.9.2 Inspektion der Ventilatoren

1. Wärmetauscher wie im Kapitel Inspektion des Wärmetauschers beschrieben aus-bauen.
2. Lösen Sie die Steckverbinder (C) der Ventilatoren.
3. Lösen Sie Sensoren (D) und Sensorkabel von den Ventilatorgehäusen.
4. Drücken Sie die beiden Schnappverbindungen (E) des jeweiligen Ventilatorgehäuses nach aussen und ziehen Sie die Ventilatorgehäuse heraus.
5. Reinigen Sie die Ventilatoren (O).
  - Verwenden Sie zur Reinigung der Ventilatorschaufeln eine weiche Bürste.
  - Entfernen Sie den Staub mit einem Staubsauger.



**Beschädigen Sie die Ventilatorschaufeln und den Temperatursensor nicht.**



6. Montieren Sie alle Teile in umgekehrter Reihenfolge wieder.
7. Führen Sie den Selbsttest gemäß Menü P76 durch.



**Ziehen Sie die Schrauben mit einem maximalen Drehmoment von 1,5 Nm an.**

### 2.10 Störungen

Eine Störung des ComfoAir wird wie folgt angezeigt:

- Auf der ComfoSense erscheint eine Störungsmeldung
- Die Störungsmelder auf dem Funkfernbedienung RF (optional) beginnt zu leuchten.

In den folgenden Abschnitten werden die verschiedenen Fehlercodes sowie Störungen (oder Probleme) ohne Meldung näher erläutert.

#### 2.10.1 Störungsmeldungen

Bei einer Störung erscheint auf dem digitalen Bediengerät eine entsprechende Störungsmeldung. Im Folgenden finden Sie eine Übersicht der Störungsmelder die auf dem Bildschirm erscheinen. Im Kapitel über die Fehlerbeseitigung wird erklärt, wie die Störungen behoben werden können.

Code	Bezeichnung
A1	NTC-Fühler T1 ist defekt. (= Temperatur der Außenluft)
A2	NTC-Fühler T2 ist defekt. (= Temperatur der Zuluft)
A3	NTC-Fühler T3 ist defekt. (= Temperatur der Abluft)
A4	NTC-Fühler T4 ist defekt. (= Temperatur der Fortluft)
A5	Störung des Bypassmotors.
A7	Frostschutzelement erhitzt sich nicht ausreichend.
A8	Frostschutzelement wird zu heiß.
FLTR	Gerätefilter ist verschmutzt.
E1	Abluftventilator läuft nicht.
E2	Zuluftventilator läuft nicht.
COMM ERROR	Keine Kommunikation zwischen ComfoSense und ComfoAir.

#### 2.10.2 Funkfernbedienung RF mit Störungsmelder

Die Funkfernbedienung RF, die über Störungsanzeige verfügt, gibt beim Auftreten über einen Störung oder bei einer Filtermeldung ein Signal ab. Der Störungsmelder wird bei Benutzung der Funkfernbedienung RF leuchten. Dabei leuchtet ein Störungsmelder als Zeichen für eine vorhandene Mitteilung 1x grün auf. Anschließend blinken bei einer Störungsmeldung (und bei der Meldung 'Filter verschmutzt') beide Störungsmelder 3x rot. Danach leuchten beide Störungsmelder noch 1x grün auf.



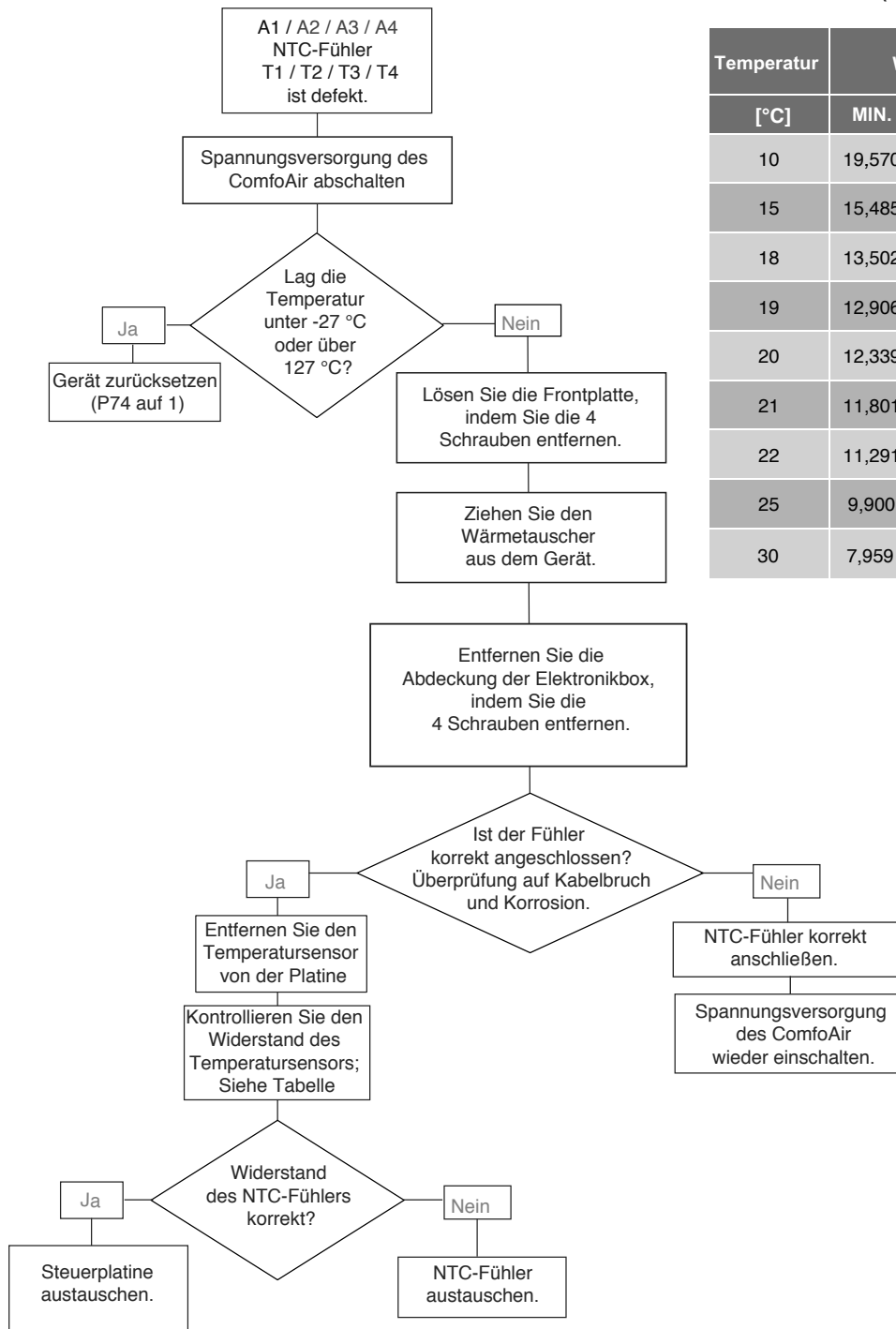


### 2.10.3 Was tun im Falle einer Störung? / Fehlerbeseitigung

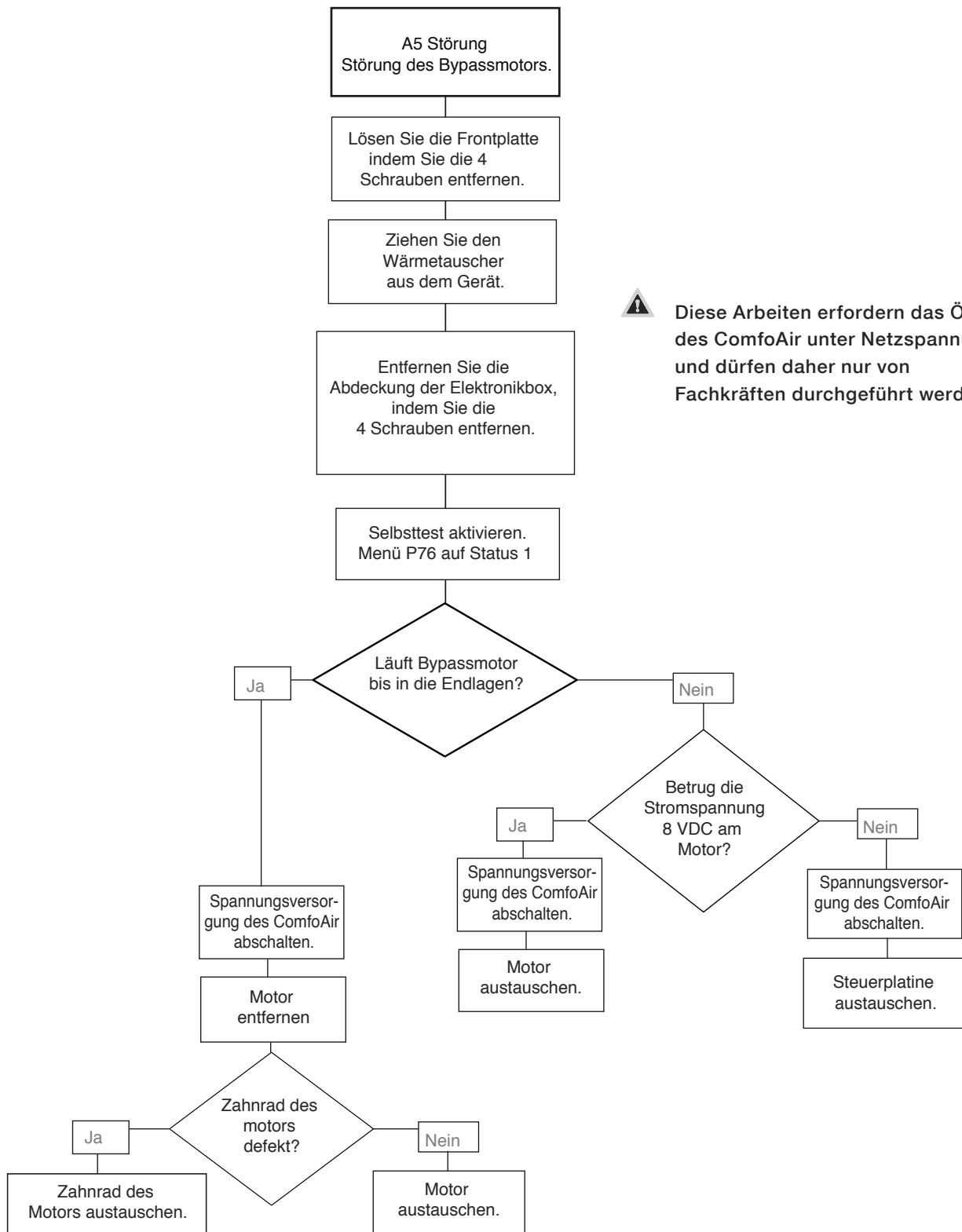
Im Folgenden geben wir Ihnen Hinweise für das Vorgehen bei den genannten Störungsmeldungen, die beim ComfoAir auftreten können.

Widerstandstabelle für Temperaturfühler (NTC):

Temperatur [°C]	Widerstand[KΩ]		
	MIN.	MID.	MAX.
10	19,570	19,904	20,242
15	15,485	15,712	15,941
18	13,502	13,681	13,861
19	12,906	13,071	13,237
20	12,339	12,491	12,644
21	11,801	11,941	12,082
22	11,291	11,420	11,550
25	9,900	10,000	10,100
30	7,959	8,057	8,155

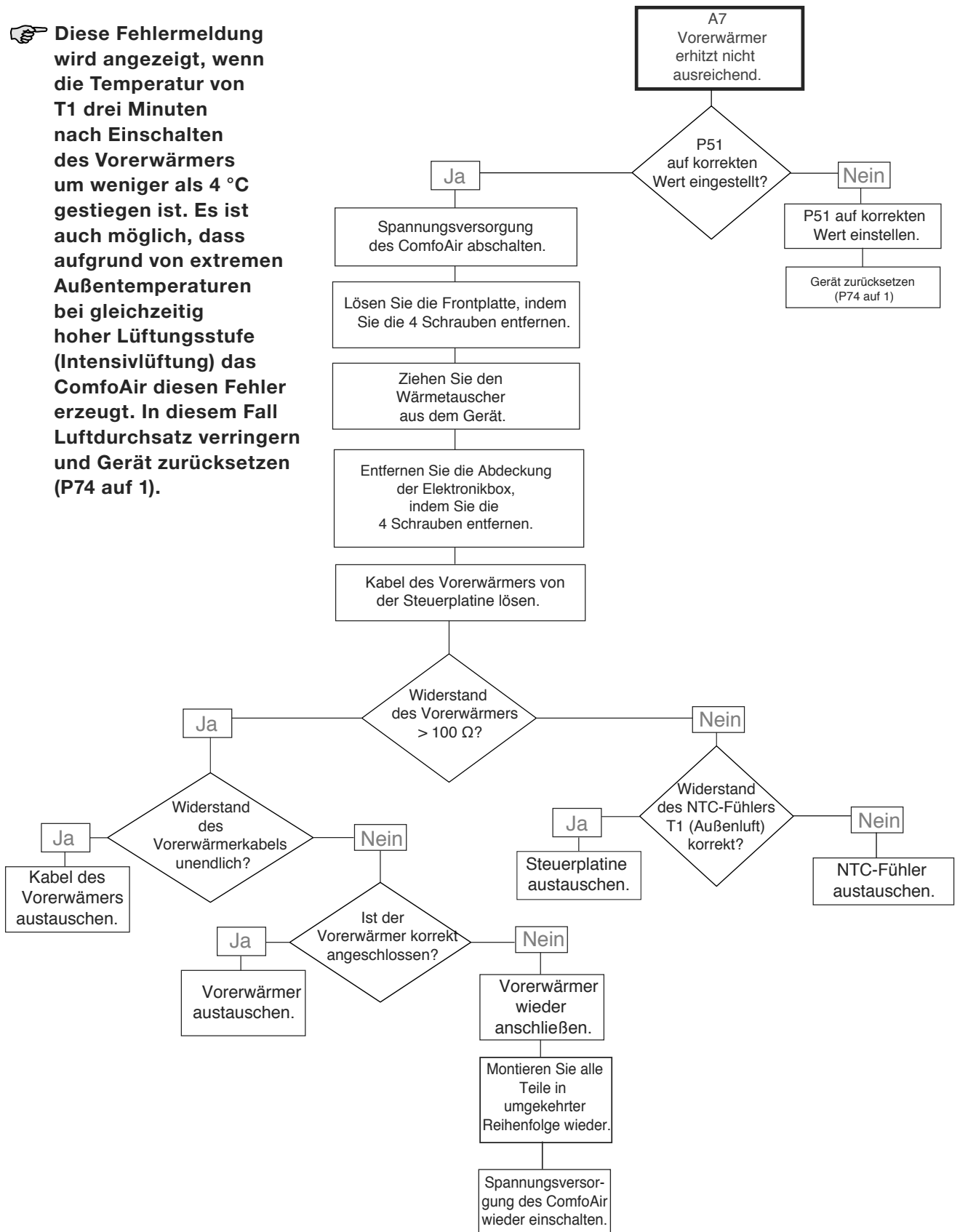


 **Für diese Reparaturen werden folgende Ersatzteile benötigt (siehe Kapitel Ersatzteile):**  
- Reparaturset für Temperatursensoren



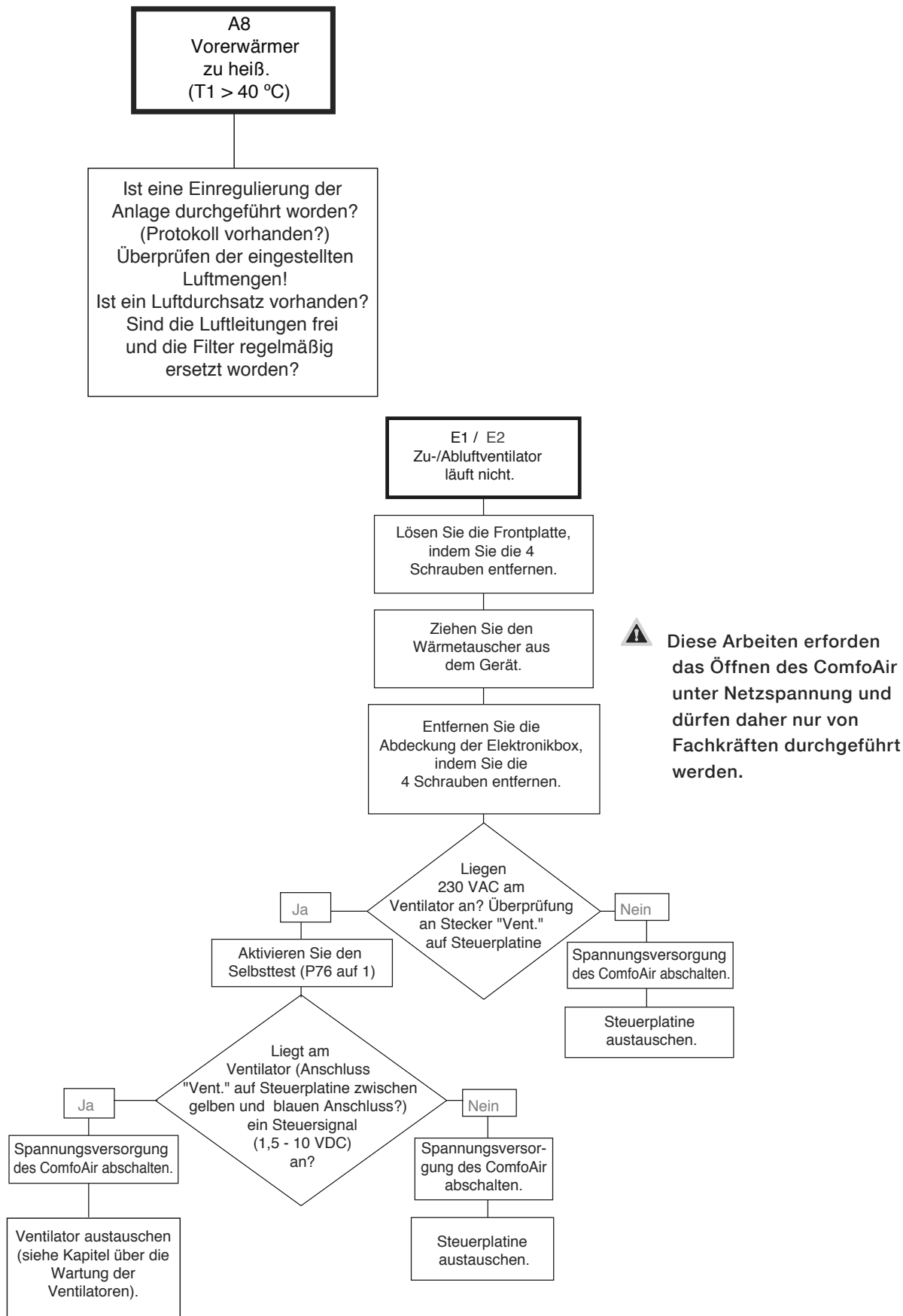
- ☞ Für diese Reparaturen werden folgende Ersatzteile benötigt (siehe Kapitel Ersatzteile):
- Bypassmotor komplett mit Zahnrad und Befestigung
  - Steuerplatine ComfoAir

☞ Diese Fehlermeldung wird angezeigt, wenn die Temperatur von T1 drei Minuten nach Einschalten des Vorerwärmers um weniger als 4 °C gestiegen ist. Es ist auch möglich, dass aufgrund von extremen Außentemperaturen bei gleichzeitig hoher Lüftungsstufe (Intensivlüftung) das ComfoAir diesen Fehler erzeugt. In diesem Fall Luftdurchsatz verringern und Gerät zurücksetzen (P74 auf 1).

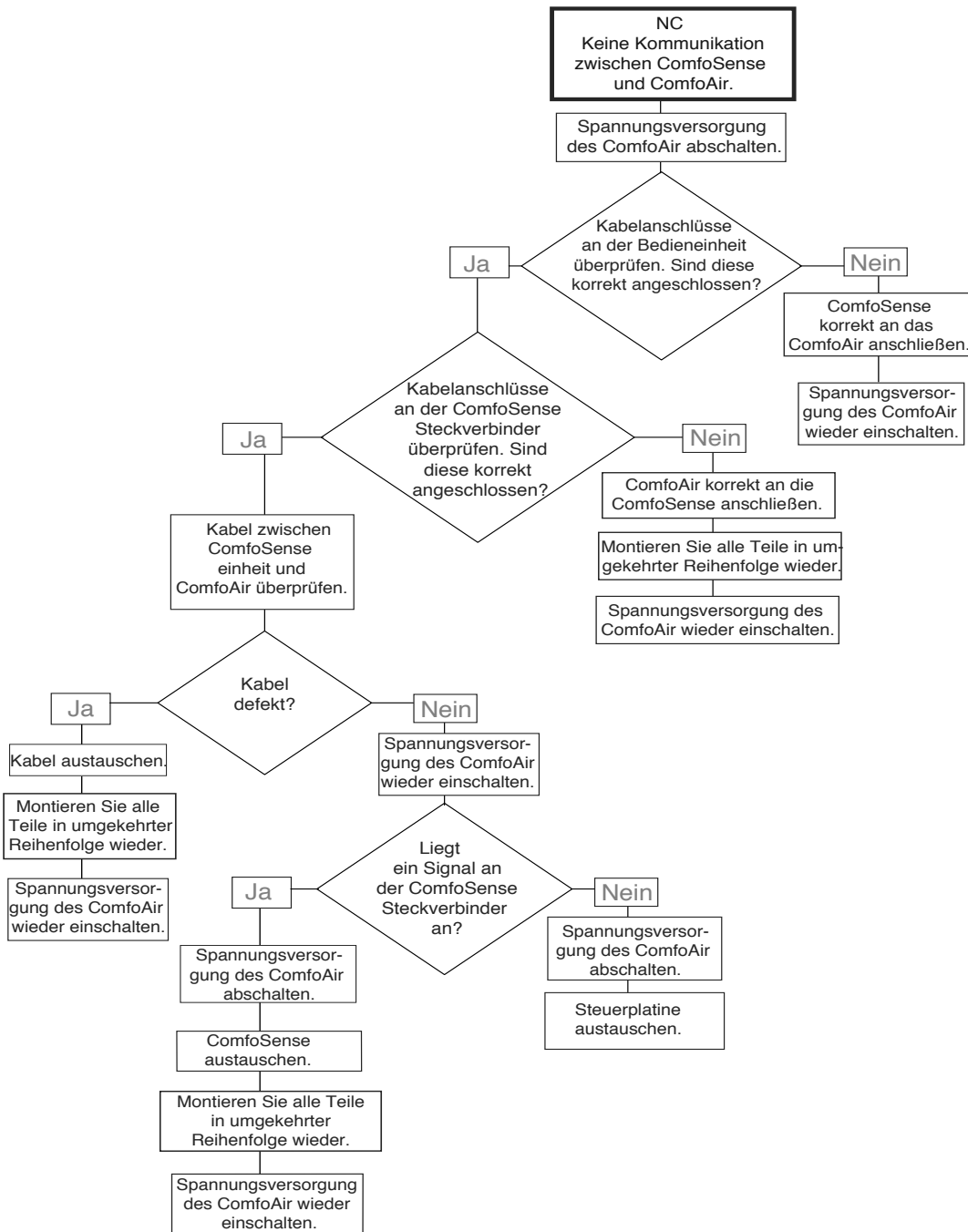


☞ Für diese Reparaturen werden folgende Ersatzteile benötigt (siehe Kapitel Ersatzteile):

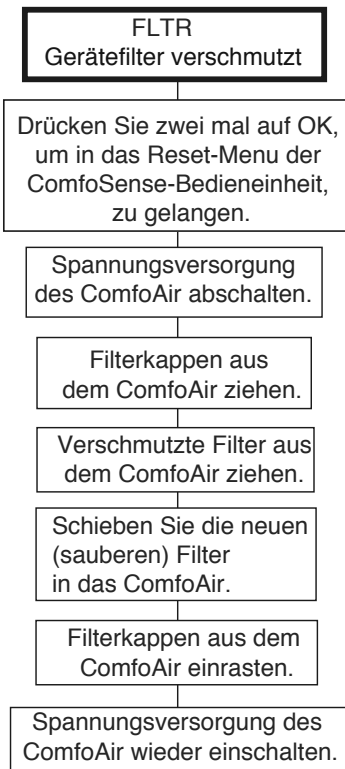
- Steuerplatine ComfoAir
- Vorerwärmer
- Reparaturset für Temperatursensoren




- ☞ Für diese Reparaturen werden folgende Ersatzteile benötigt (siehe Kapitel Ersatzteile):
- Ventilator
  - Steuerplatine ComfoAir 180



- ☞ Für diese Reparaturen werden folgende Ersatzteile benötigt (siehe Kapitel Ersatzteile):
- Steuerplatine ComfoAir 180
  - ComfoSense Bedieneinheit



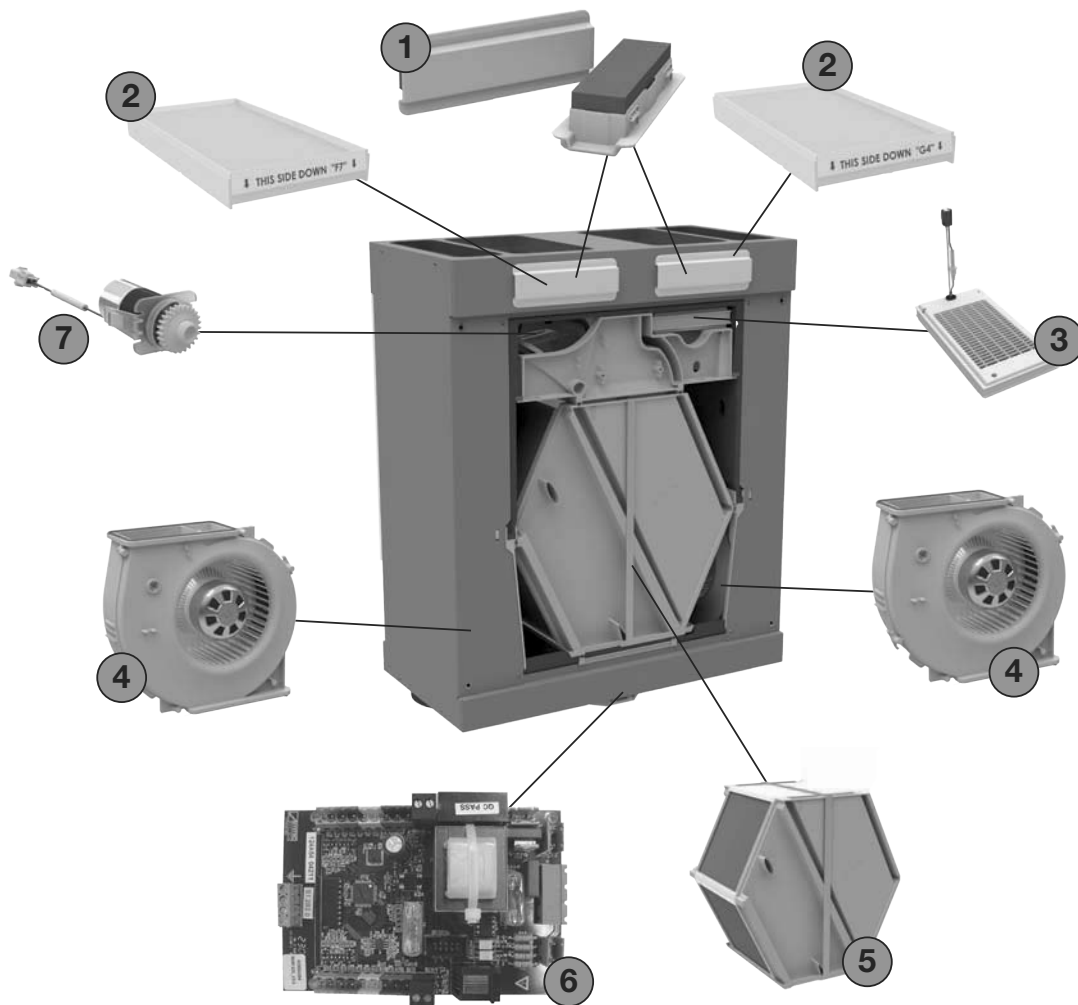
 **Achten Sie auf den korrekten Einsatz des Pollenfilters (falls vorhanden) Siehe hierzu Kapitel "Inspektion und Wartung" der Bedienungsanleitung**

## 2.10.4 Störungen (oder Probleme) ohne Meldungen

Im Folgenden eine Übersicht über Störungen (oder Probleme), bei denen keine Meldung erscheint.

Problem / Störung	Ursache/Anzeichen	Kontrolle / Maßnahme
Alles aus	Netzspannung	Kontrollieren Sie die Sicherung auf der Steuerplatine. <ul style="list-style-type: none"> <li>Defekte Sicherungen tauschen.</li> <li>Sind die Sicherungen in Ordnung, so ist die Steuerplatine defekt und muss getauscht werden.</li> </ul>
	Keine Netzspannung	Netzspannung ist ausgefallen.
Hohe Einblastemperatur im Sommer	Bypass bleibt geschlossen	Senken Sie die Komforttemperatur.
	Sehr hohe Raumtemperatur im Aufstellraum des ComfoAir	Schützen sie den Aufstellraum vor Überhitzung
Niedrige Einblastemperatur im Winter	Bypass ist geöffnet	Warten Sie eine halbe Stunde. Der Bypass wird immer für mindestens eine halbe Stunde offen bleiben. Erhöhen Sie die Komforttemperatur nach einer halben Stunde.
Keine oder wenig Zuluft Dusche bleibt feucht	Filter verstopft	Ersetzen Sie die Filter.
	Ventile verstopft	Reinigen Sie die Ventile.
	Wärmetauscher durch Schmutz verstopft	Reinigen Sie den Wärmetauscher.
	Wärmetauscher eingefroren	Tauen Sie den Wärmetauscher auf.
	Ventilator verschmutzt	Reinigen Sie den Ventilator.
	Wärmetauscher durch Schmutz verstopft	Reinigen Sie die Belüftungskanäle.
	ComfoAir steht im Frostmodus	Warten Sie, bis es draußen wärmer wird.
Zu hoher Geräuschpegel	Lager des Ventilators defekt	Ersetzen Sie den Ventilator bzw. die Lager.
	Belüftung zu hoch eingestellt	Ventilatoreinstellungen anpassen.
	Pfeifgeräusch <ul style="list-style-type: none"> <li>Irgendwo ein Luftspalt</li> </ul>	Dichten Sie den Luftspalt ab.
	Strömungsgeräusch der Luft <ul style="list-style-type: none"> <li>Ventile schließen nicht am Kanal ab</li> <li>Ventile nicht ausreichend geöffnet</li> </ul>	Schließen Sie die Ventile neu an. Stellen Sie die Ventile neu ein.
Kondenswasser leckt	Kondensatablauf verstopft	Reinigen Sie den Kondensatablauf.
	Kondensat aus Abfuhrkanal läuft nicht in Ablaufblech	Kontrollieren Sie, ob die Anschlüsse korrekt sind.
Funkfernbedienung RF funktioniert nicht	Batterie ist leer	Kontrollieren Sie die Batterie. <ul style="list-style-type: none"> <li>Ersetzen Sie gegebenenfalls die Batterie.</li> </ul>
	Schalter nicht richtig angemeldet	Ziehen Sie den Netzstecker vom ComfoAir. Stecken Sie den Netzstecker wieder ein und melden Sie die Funkfernbedienung innerhalb von 15 min. neu an.

## 2.11 Ersatzteile

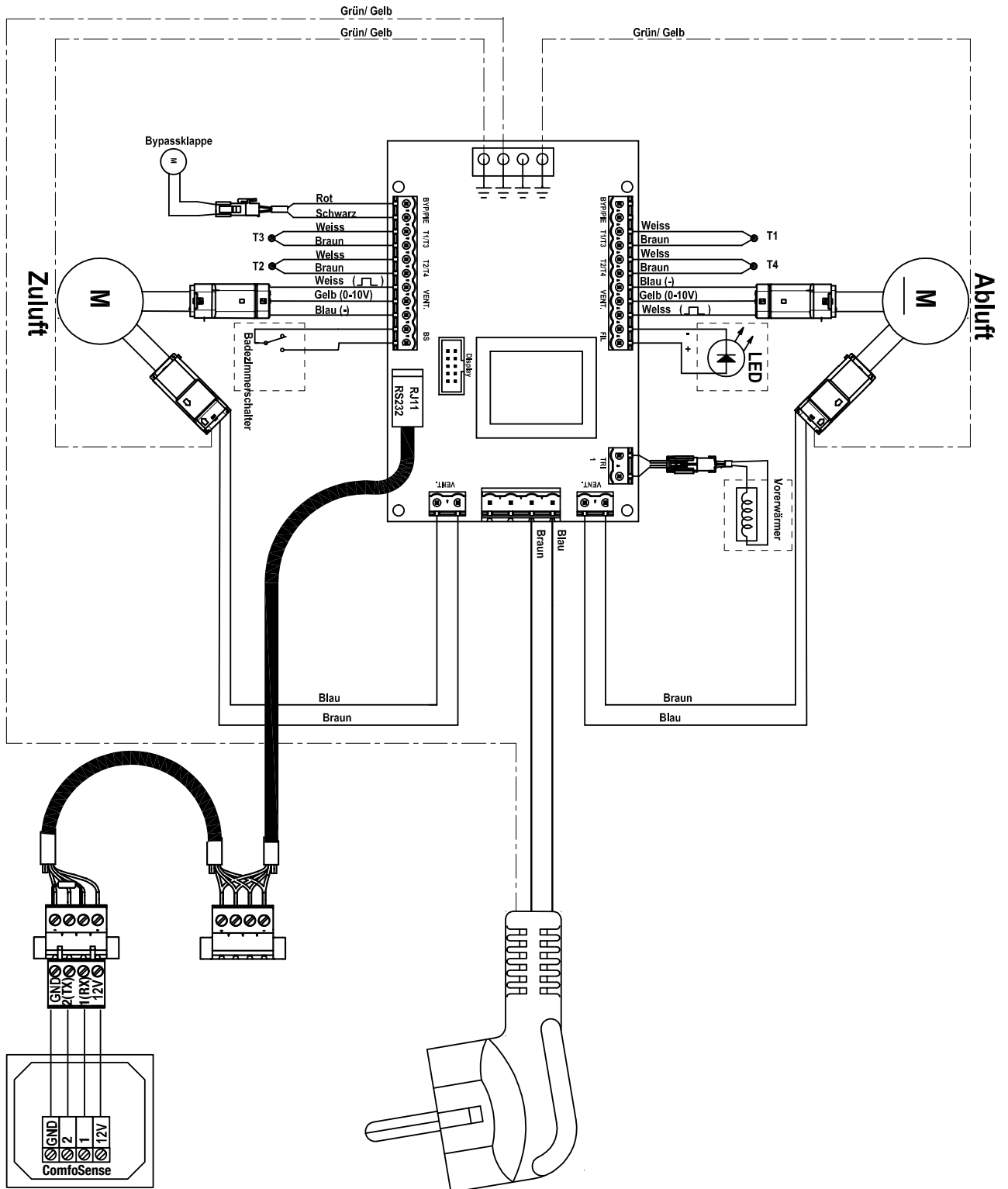


Im Folgenden eine Übersicht der verfügbaren Ersatzteile für das ComfoAir.

Nummer	Teil	Artikelnummer
1	Set Filter Griffe (2x)	400100087
2	Filterset G4/G4 (1x/1x)	400100090
2	Filterset G4/F7 (1x/1x)	400100091
3	Vorerwärmer	400300086
4	Ventilator	400200026
5	Wärmetauscher	400400038
5	Enthalpie-Wärmetauscher	400400039
6	Steuerplatine	400300087
7	Bypass Motor	400300085
-	Reparatursatz für Temperaturfühler	400300082
-	Serieller Servicestecker	400300083
-	Montagematerial	200180066
-	Betriebsanleitung ComfoAir 180	849051050



## 2.12 Schaltplan: ComfoAir 180



## 2.13 EWG-Konformitätserklärung

Zehnder Group Nederland B.V.  
Lingenstraat 2  
8028 PM Zwolle-NL  
Tel.: +31 (0)38-4296911  
Fax: +31 (0)38-4225694  
Handelsregister Zwolle 05022293

### EWG-Konformitätserklärung

**Bezeichnung des Geräts** : **Wärmerückgewinnungsgeräte: ComfoAir 180 Serie**

**Entspricht den Richtlinien** : Maschinenrichtlinie (2006/42/EWG)  
Niederspannungsvorschrift (2006/95/EWG)  
EMC-Vorschrift (2004/108/EWG)

Zwolle, 03.05, 2013  
Zehnder Group Nederland B.V

A handwritten signature in black ink, consisting of a large, stylized initial 'E' followed by a series of vertical strokes and a horizontal line ending in an arrowhead pointing to the right.

E. van Heuveln,  
Geschäftsführer



**zehnder**

Zehnder GmbH  
Almweg 34  
77933 Lahr, Germany  
T +49 7821 586 0  
F +49 7821 586 223  
info@zehnder-systems.de  
www.zehnder-systems.de