



Zehnder ComfoAir Q600 ST

Schalldämpfer und Verteilersystem

always the best climate

Allgemein

Egal ob Neubau oder Renovierung: Mit 600 m³/h maximalem Luftvolumenstrom bei einem externen Druck von 200 Pa ist das Komfort-Lüftungsgerät Zehnder ComfoAir Q600 ST flexibel geeignet für Ein- und Mehrfamilienhäuser, Büros und Gewerbebau. Mit seinen neuen Technologien beginnend mit dem diamantförmigen Wärmetauscher, über die neue Ventilatorentechnik zum modulierenden Bypass und dem optionalen modulierenden Vorheizregister gepaart mit modernster Regelungstechnik wie FlowControl und aktiver Komfortsteuerung und einem benutzerfreundlichen Bedienkonzept vom einfachen Schalter bis zur App, steht Zehnder ComfoAir Q als Garant für ein komfortables, gesundes und energieeffizientes Innenraumklima.



Zehnder ComfoSense C55



Zehnder ComfoSwitch C55



Zehnder ComfoControl App

Anwendernutzen

- Mehr Wärmerückgewinnung und weniger Stromverbrauch dank Diamant-Wärmetauscher mit mehr Fläche und geringeren Druckverlusten
- Leiser und effizienter Betrieb über die neueste Ventilator-Technologie mit RadiCal Laufrad, Flow Ring und Vorleitgitter
- Mehr Komfort durch optimale Zulufttemperatur über den modulierenden Bypass mit intelligenter Temperaturregelung
- Energiesparende und bedarfsgerechte Temperierung der Außenluft mittels modulierendem Vorheizregister (optional)
- Sicherheit in Planung und Montage durch rechte und linke Ausführung in einem Gerät
- Einfache Inbetriebnahme und ruhiger Betrieb mit perfekt balancierten Volumenströmen dank Flow Control Technologie
- Benutzerfreundlicher Betrieb durch das Bedienkonzept nach Maß: vom intelligenten Schalter bis zur App
- Hygienisch dank optimalen Filterkonzept mit Filterwechsel-Assistent
- Vermeidung von zu trockener Raumluft dank Feuchterückgewinnung mit dem Zehnder Enthalpietauscher (optional)
- Zertifiziert nach Passivhaus Institut Kriterien.

Technische Daten

Zehnder ComfoAir Q600 ST	
Volumenstrom	maximal 600 m ³ /h
Höhe (mm)	810 mm
Gesamthöhe (mm)	850 mm
Breite (mm)	725 mm
Tiefe (mm)	570 mm
Gewicht	50 kg
Montage	wandhängend und bodenstehend
Einsatzgrenzen	7°C bis 40°C im Aufstellraum
Kondensatanschluss	32 mm / DN 32 AG
Nennweite Kanalanschluss	180 / 200 mm
Netzspannung	230 V, 50 Hz
Leistungsaufnahme ohne / mit VEW	350 W / 2620 W
Stromaufnahme ohne / mit VEW	2,77 A / 12,7 A
Cos φ	0,40 - 0,62
Schutzklasse	IP40
Gehäuse	Stahlblech
Designfront	ABS, RAL 9003
Material Innenverkleidung	EPP / ABS
Wärmetauscher	PS
Enthalpietauscher	PE-Copolymer

Energiekennzahlen



DIBt

Produkt	Zehnder ComfoAir Q600 ST	Zehnder ComfoAir Q600 ST Enthalpie
Zulassungsnummer	Z-51.3-483	Z-51.3-483
Abluftvolumenstrom V_{ab} [m ³ /h]	$50 \leq V_{ab} \leq 597$	$50 \leq V_{ab} \leq 597$
Wärmebereitstellungsgrad η_{WRG} [-]	88%	75%
spezifische elektrische Leistungsaufnahme p_{el} [W/(m ³ /h)]	0,22	0,16

Passivhaus-Zertifizierung

Komponenten-ID	0975vs03	1008vs03
Einsatzbereich [m ³ /h]	70 - 460	70 - 460
Wärmebereitstellungsgrad η_{WRG} [-]	87%	89%
Spezifische elektrische Leistungsaufnahme $p_{el, spez}$ [W/(m ³ /h)]	0,24	0,26
Feuchterückgewinnung η_X [-]	-	73%

EU-Energieverbrauchskennzeichnung

Energieeffizienzklasse	 *	 *
höchster Luftvolumenstrom [m ³ /h]		600
Schalleistungspegel L_{WA} [dB]		51

* abhängig von der gewählten Steuerung/Sensorik.

Artikelnummern

ST = Anschlüsse nach oben; Enthalpie = Enthalpietauscher

Komfort-Lüftungsgerät	Artikelnummer
ComfoAir Q600 ST	471 502 013
ComfoAir Q600 ST Enthalpie	471 502 014

Zubehör	Artikelnummer
Vorheizregister ComfoAir Q350/450/600	400 502 007
Montage-Sockel ComfoAir Q350/450/600	471 502 008
Trockensiphon 5/4"	990 201 330
Enthalpietauscher für ComfoAir Q350/450/600	527 013 600

Filter	Artikelnummer
Grobstaubfilterset für ComfoAir Q350/450/600, ISO Coarse \geq 65 %, Inhalt 2 Stück	400 502 012
Hygienefilterset für ComfoAir Q350/450/600, ISO Coarse \geq 65 % / ISO ePM1 \geq 65 %, Inhalt 2 Stück	400 502 013
Grobstaubfilterset für ComfoAir Q350/450/600, ISO Coarse \geq 65 %, Inhalt 10 Stück	400 502 014
Hygienefilterset für ComfoAir Q350/450/600, ISO Coarse \geq 65 % / ISO ePM1 \geq 65 %, Inhalt 10 Stück	400 502 015
Pollenfilterset für ComfoAir Q350/450/600, ISO Coarse/ISO ePM10, 2 Stück	400 102 099
Aktivkohlefilterset für ComfoAir Q350/450/600, ISO Coarse/ISO ePM10, 2 Stück	400 100 097

Regelungen	Artikelnummer
Bedieneinheit ComfoSense C55	655 010 225
Bedieneinheit ComfoSense C67	655 010 235
Bedieneinheit ComfoSwitch C55	655 010 245
Bedieneinheit ComfoSwitch C67	655 010 255
Bedieneinheit RF (Funkfernbedienung)*	655 000 755
Schnittstelle ComfoConnect PRO	471 429 300
Schnittstelle ComfoConnect KNX C	655 011 120
Option Box V2 Lite ComfoAir Q350/450/600	471 502 143
CO ₂ -Sensor V55, Unterputz	655 000 845
CO ₂ -Sensor V67, Unterputz	655 000 850
CO ₂ -Sensor V67, Aufputz	655 000 855
Feuchte-Sensor	659 000 330

* nur in Verbindung mit einer Bedieneinheit ComfoSense C

Systemerweiterungen	Artikelnummer
Kühleinheit ComfoClime Cool 36	471 429 207

Technologien

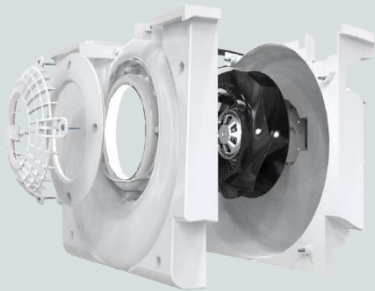
Diamant-Wärmetauscher



Einzigartiger, extrem wirkungsstarker Wärmetauscher für höchste Energieeffizienz.

Der Diamant-Wärmetauscher verfügt über eine besonders große Oberfläche und erreicht so einen höheren Wirkungsgrad. Variable Kanalhöhen sorgen für gleichmäßige Durchströmung und weniger Druckverlust und damit für eine optimale Luftführung. So ist weniger Energie zur Überwindung des Luftwiderstands nötig.

Ventilatoren



Neueste Ventilatorentechnologie für leisen, energiesparenden Betrieb.

Vorleitgitter, Spiralgehäuse und ebm-papst RadiCal Laufrad sorgen für optimale Durchströmung. Das garantiert nicht nur sehr leisen Betrieb, sondern auch einen besonders niedrigen Stromverbrauch. Eine hochwertige, zukunftssichere Lösung, basierend auf geprüfter Technologie.

Modulierender Bypass



Komfortables Wohnraumklima dank intelligenter Steuerung der Wärmerückgewinnung.

Der Bypass steuert den genauen Grad der Wärmerückgewinnung und beeinflusst dadurch die Zulufttemperatur. Der modulierende Bypass orientiert sich dabei an einer optimalen Komfort-Temperatur, die auf Basis der Informationen von Temperatur- und Feuchtesensoren sowie anhand eines intelligenten Algorithmus ermittelt wird.

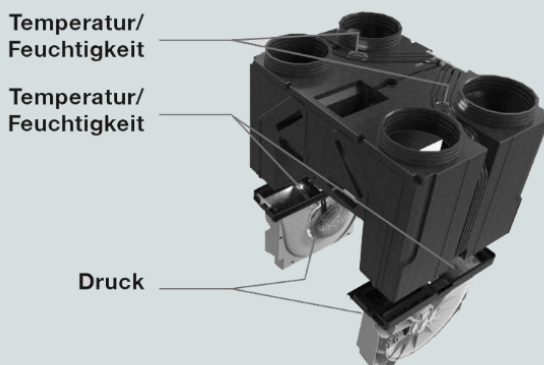
Vorheizregister



Intelligente Temperierung der angesaugten Außenluft für optimale Energieeffizienz.

Das modulierende Vorheizregister passt sich perfekt an Temperatur, Volumenstrom und Luftfeuchtigkeit an und stellt die benötigte Außenlufttemperatur für energieeffizienten Betrieb bei allen Außentemperaturen zur Verfügung. Dank großer Oberfläche und Deltaform ist der Druckverlust dabei vernachlässigbar gering. Das senkt zusätzlich den Stromverbrauch.

Sensoren



Einwandfreier Betrieb durch intelligente Steuerung.

Einzelne Sensoren ermitteln fortwährend die Temperatur, Luftfeuchtigkeit und den Luftdruck im Komfort-Lüftungsgerät. Dies ermöglicht eine genaue Steuerung des modulierenden Bypass, des Vorheizregisters, der Flow Control und der Komfort-Feuchte-regelung. Die Sensoren ermöglichen eine genaue Steuerung des Lüftungsgeräts für ein maximales Wohlfühlklima.

Komfort-Temperatur



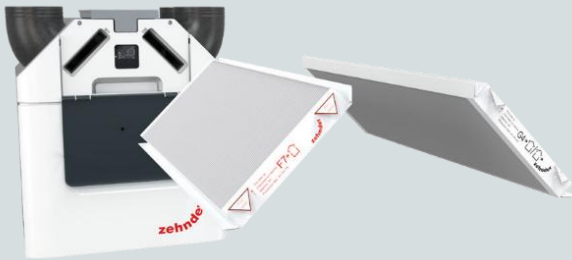
≠



Optimale Zulufttemperaturen dank Komfort-Technologie.

Das Temperaturempfinden der Menschen hängt von der aktuellen Außentemperatur und der durchschnittlichen Außentemperatur der letzten Tage ab. Deshalb gleicht die intelligente Anpassung von Zehnder ComfoAir Q die Zulufttemperatur an die aktuellen Bedürfnisse der Menschen an. Dadurch leisten die Zehnder Lüftungsgeräte das ganze Jahr über einen wichtigen Beitrag zu einem komfortablen Raumklima – zum Wohle Ihrer Kunden.

Filter



Optimale Hygiene dank leistungsstarkem Filter.

Zu 100 % abgedichtete und maximierte Filter verhindern, dass Staub in die Raumluft gelangt. Und damit die Luft dauerhaft sauber und gesund bleibt, sorgt eine Warnanzeige für rechtzeitigen Filterwechsel. Neben der verstrichenen Zeit berücksichtigt die Anzeige dabei auch die transportierte Luftmenge.

Flow Control



Innovative Luftmengen-Bilanzierung für maximale Wärmerückgewinnung.

Neu und patentiert: Innovative Sensor-Technologie sorgt automatisch für eine ausgeglichene Menge der Zu- und Abluft. Diese Flow Control-Steuerung garantiert maximale Wärmerückgewinnung. Darüber hinaus sparen Sie Zeit bei der Inbetriebnahme, da Sie die Drehzahl nicht manuell einstellen müssen und die Luftmengen-Bilanzierung automatisch erfolgt.

Steuerungsoptionen

Verschiedene Steuerungsoptionen



Bedieneinheit	Beschreibung	Artikelnummer	benötigtes Zubehör
Gerätedisplay	Werkseitig integriertes Display	-	-
Externe Bedieneinheiten	Bedieneinheit ComfoSense C55 Bedieneinheit ComfoSense C67 Bedieneinheit ComfoSwitch C55 Bedieneinheit ComfoSwitch C67	655 010 225 655 010 235 655 010 245 655 010 255	-
Funkfernbedienung	Funkfernbedienung RF	655 000 755	Bedieneinheit ComfoSense C
Sensoren (kabelgebunden, 0 - 10 V Steuerausgang)	CO ₂ -Sensor Feuchtesensor	655 000 845 / 655 000 850 / 655 000 855 / 659 000 330	Option Box V2 Lite 471 502 143
App-Steuerung Zehnder ComfoControl App*	Schnittstelle ComfoConnect PRO	471 429 300	Internetzugang + Router mit LAN/WLAN-Zugang
Anbindung in KNX-Netzwerk	Schnittstelle ComfoConnect KNX C	655 011 120	

Alle Komponenten können miteinander kombiniert werden.

* zur Anbindung sind ein Internetzugang und ein Router mit LAN/WLAN-Zugang erforderlich

Steuerungsfunktionen

Komfort-Lüftungsgerät

Inbetriebnahme Assistent

Filterwechsel Assistent

Echtzeitinformation für Energieeinsparung / -verbrauch

Adaptive Komforttemperatur Steuerung

Flow-Control, Konstantvolumen- und Konstantdrehzahlregelung

4 Stufen, Party- und Abwesenheitsschaltung

Wochenzeitprogramm

Steuerung für modulierendes Elektro-Vorheizregister

Zu- und Abluft separat einstell- und abschaltbar

Frostschutzfunktion

Schornsteinfegerregelung

Option Box V2 Lite

4 x 0-10V Eingänge für Feuchte / CO₂ Sensoren

Ein- und Ausschaltverzögerung für Badezimmerschalter

Steuerung für Nachwärmer 0-10 V

Bedarfsgeführte Regelung (CO₂-Sensor, Feuchte-Sensor)

Ausschreibungstext

Lüftungsgerät Zehnder ComfoAir Q600 ST mit integriertem Display Zehnder ComfoAir Q600 ST ist ein zentrales, kompaktes Lüftungsgerät mit Wärmerückgewinnung und integriertem modulierendem Sommerbypass. Dieses Lüftungsgerät eignet sich hervorragend für Neubauten sowie für Sanierungsmaßnahmen. Das aus verzinktem sowie lackiertem Stahlblech bestehende Gehäuse ist schall- sowie wärmegeämmt. Sparsame Gleichstromventilatoren mit RadiCal Laufrad, Flowring und Vorleitgitter stellen den sparsamen Betrieb sicher und ermöglichen daher eine hohe Elektroeffizienz. Zu- und Abluftventilator sind getrennt voneinander regelbar und lassen sich durch Eingabe der Bilanzluftmenge prozentgenau einstellen. Kernstück von Zehnder ComfoAir Q600 ST ist der Kreuz-Gegenstrom- Wärmetauscher aus Kunststoff mit einem Wärmerückgewinnungsgrad von bis zu 95%. Die Bedienung erfolgt über die integrierte Bedieneinheit. Optional kann die Bedienung über eine kabelgebundene Bedieneinheit erfolgen (ComfoSense C oder ComfoSwitch C), die mit einem bauseitigen Kabel (JYSTY 2x2x0,6) an das Lüftungsgerät angeschlossen werden. Wahlweise kann die Bedienung auch über die Schnittstellen Zehnder ComfoConnect PRO oder ComfoConnect KNX C erfolgen. Alle Betriebszustände sowie Fehlermeldungen sind auf dem Display erkennbar.

Zehnder ComfoAir Q600 ST wird steckerfertig geliefert. Die Filter sind frontseitig, ohne das Gerät zu öffnen vom Benutzer einfach zu wechseln. Zehnder ComfoAir Q600 ST kann sowohl wandhängend als auch bodenstehend mit einem optional erhältlichen Sockel montiert werden. Der Anschluss erfolgt über 4 Anschlussstutzen DN 180 nach oben

- Automatische Frostschutzregelung - Filterwechselanzeige
- Grobstaubfilter ISO Coarse $\geq 65\%$, optional Hygienefilter ISO ePM1 $\geq 65\%$ oder Pollenfilter ISO ePM10 oder Aktivkohlefilter ISO ePM10
- Automatischer und temperaturgesteuerter Bypass
- Fehlerhistorie der letzten drei Fehlermeldungen
- Zu- und Abluftventilator sind einzeln zuschaltbar
- Komforttemperaturregelung
- Schornsteinfegerregelung
- Wärmetauscher: Kunststoff
- Ventilatoren: EC-Gleichstromventilatoren radial, saugseitig
- Filter:
 - Abluft: ISO Coarse $\geq 65\%$
 - Außenluft: ISO Coarse $\geq 65\%$
- Kondensatanschluss: DN 32
- Luftkanalanschlüsse: 4x DN180 nach oben
- Netzanschluss: 230V, 50 Hz
- Einsatzgrenzen: 7°C bis 40°C im Aufstellraum
- Schalleistung (min/max):
 - Abluft: 43,0 dB(A) / 61,0 dB(A)
 - Zuluft: 54,0 dB(A) / 75,0 dB(A)
- Wärmebereitstellungsgrad: bis zu 90%
- Volumenstrom:
 - maximal 600 m³/h bei 200 Pa extern
 - minimal 40 m³/h bei 10 Pa extern
- Leistungsaufnahme:
 - maximal 345 Watt
- Elektroeffizienz:
 - 0,26 Wh/m³ bei 420 m³/h
- Abmessungen:
 - Höhe: mit Stutzen 850 mm
 - Breite: mit Stutzen 725 mm
 - Tiefe: 570 mm
- Typ: ZE Lüftungsgerät ComfoAir Q600 ST mit integriertem Display
- Fabrikat: Zehnder Comfosystems
- Artikelnummer: 471502013

Schalldaten

Schall druckseitig (Zuluft / Fortluft)*

Messpunkt	[m ³ /h]	[PA]	63 Hz [dB]	125 Hz [dB]	250 Hz [dB]	500 Hz [dB]	1000 Hz [dB]	2000 Hz [dB]	4000 Hz [dB]	8000 Hz [dB]	Summe [dB(A)]
1	250	25	62,7	57,7	58,4	50,9	46,1	43,1	35,7	24,9	53,9
2	300	25	64,4	59,4	60,6	53,7	48,5	45,9	39,3	29,2	56,4
3	350	50	66,6	61,6	63,5	57,2	51,5	49,3	43,8	34,4	59,5
4	400	50	68,3	63,3	65,7	60,0	53,9	52,1	47,3	38,6	62,0
5	420	50	69,0	64,0	66,6	61,1	54,8	53,2	48,8	40,3	63,0
6	450	100	70,6	65,6	68,8	63,8	57,2	55,9	52,2	44,4	65,5
7	500	100	72,3	67,3	71,0	66,5	59,5	58,6	55,7	48,6	68,1
8	600	100	75,8	70,8	75,6	72,1	64,3	64,2	62,9	57,0	73,5
9	450	150	71,2	66,2	69,6	64,8	58,0	56,9	53,5	45,9	66,4
10	450	200	71,8	66,8	70,4	65,7	58,8	57,8	54,7	47,4	67,4
11	500	200	73,4	68,4	72,5	68,3	61,0	60,4	58,0	51,2	69,8
12	600	200	67,7	71,7	76,8	73,6	65,6	65,6	64,8	59,3	74,9

Schall saugseitig (Abluft / Außenluft)*

Messpunkt	[m ³ /h]	[PA]	63 Hz [dB]	125 Hz [dB]	250 Hz [dB]	500 Hz [dB]	1000 Hz [dB]	2000 Hz [dB]	4000 Hz [dB]	8000 Hz [dB]	Summe [dB(A)]
1	250	25	56,1	51,1	48,9	38,8	31,7	27,4	21,2	19,4	43,2
2	300	25	58,0	53,0	50,8	41,5	33,6	29,5	23,7	20,5	45,3
3	350	50	60,3	55,3	53,2	44,8	36,1	32,1	26,8	21,9	47,8
4	400	50	62,2	57,2	55,1	47,4	38,0	34,1	29,3	23,0	49,9
5	420	50	63,0	58,0	55,8	48,5	38,8	35,0	30,3	23,4	50,8
6	450	100	64,8	59,8	57,7	51,0	40,7	37,0	32,7	24,5	52,8
7	500	100	66,7	61,7	59,5	53,6	42,6	39,0	35,1	25,5	55,0
8	600	100	70,5	65,5	63,3	59,0	46,5	43,2	40,2	27,7	59,4
9	450	150	65,5	60,5	58,3	52,0	41,4	37,7	33,6	24,8	53,6
10	450	200	66,1	61,1	59,0	52,9	42,0	38,4	34,4	25,2	54,4
11	500	200	67,9	62,9	60,7	55,3	43,8	40,3	36,7	26,2	56,4
12	600	200	71,5	66,5	64,3	60,3	47,5	44,3	41,5	28,3	60,6

* Gehäuseabstrahlung gemessen nach ISO 3741:2010
Schall saugseitig / druckseitig gemessen nach ISO 5135:1997
Lw in dB(A) bei Bezugsfläche 10⁻¹²W

Gehäuseabstrahlung Aufstellraum*

Messpunkt	[m ³ /h]	[PA]	63 Hz [dB]	125 Hz [dB]	250 Hz [dB]	500 Hz [dB]	1000 Hz [dB]	2000 Hz [dB]	4000 Hz [dB]	8000 Hz [dB]	Summe [dB(A)]
1	250	25	52,0	47,0	47,6	40,9	36,0	31,5	24,9	20,1	43,4
2	300	25	53,2	48,2	49,3	43,3	37,9	34,0	28,1	22,9	45,4
3	350	50	54,8	49,8	51,4	46,2	40,4	37,2	32,1	26,3	48,0
4	400	50	56,1	51,1	53,0	48,6	42,4	39,7	35,4	29,1	50,0
5	420	50	56,6	51,6	53,7	49,6	43,2	40,7	36,7	30,2	50,9
6	450	100	57,9	52,9	55,3	51,8	45,1	43,2	39,8	32,9	53,0
7	500	100	59,1	54,1	56,9	54,1	47,0	45,7	43,0	35,7	55,2
8	600	100	61,7	56,7	60,2	58,9	51,0	50,8	49,5	41,3	59,7
9	450	150	58,3	53,3	55,9	52,6	45,8	44,1	40,9	33,9	53,8
10	450	200	58,8	53,8	56,5	53,5	46,5	45,0	42,1	34,9	54,5
11	500	200	60,0	55,0	58,0	55,6	48,3	47,3	45,0	37,4	56,6
12	600	200	62,4	57,4	61,1	60,1	52,0	52,2	51,2	42,7	60,9

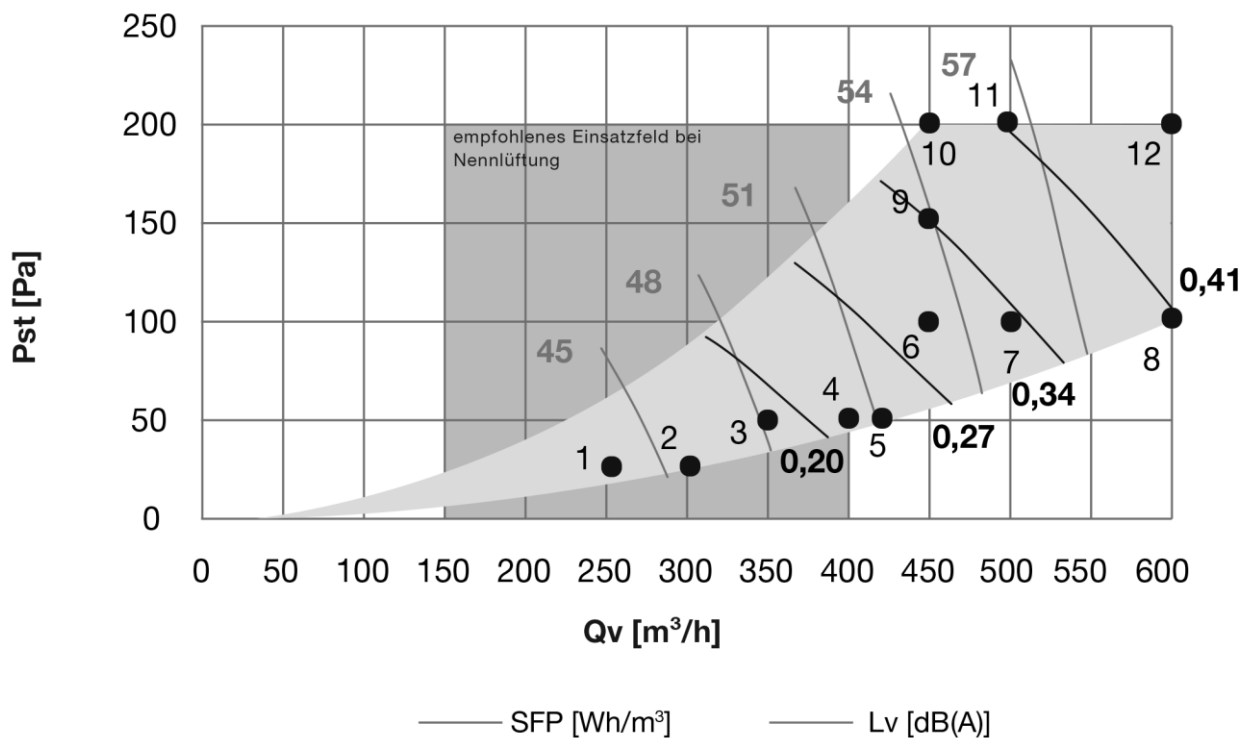
* Gehäuseabstrahlung gemessen nach ISO 3741:2010
 Schall saugseitig / druckseitig gemessen nach ISO 5135:1997
 Lw in dB(A) bei Bezugsfläche 10⁻¹²W

Leistungsdaten

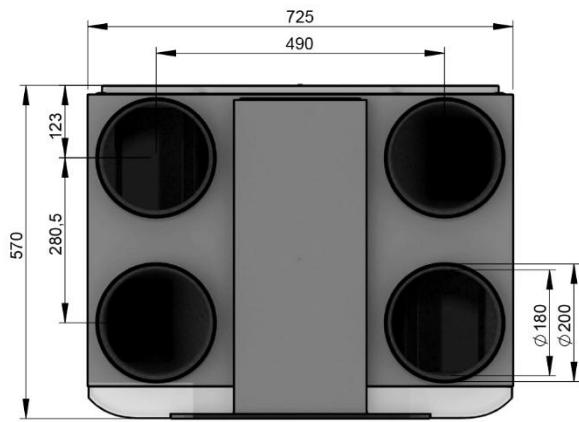
Leistungsdaten*

Messpunkt	[m³/h]	[PA]	P [W]	cos φ	SFP [Wh/m³]	Lw, druckseitig [dB(A)]	Lw, saugseitig [dB(A)]	Lw, Gehäuse [dB(A)]
1	250	25	21	0,46	0,09	53,9	43,2	43,4
2	300	25	36	0,49	0,12	56,4	45,3	45,4
3	350	50	64	0,53	0,18	59,5	47,8	48,0
4	400	50	87	0,55	0,22	62,0	49,9	50,0
5	420	50	98	0,55	0,23	63,0	50,8	50,9
6	450	100	134	0,57	0,30	65,5	52,8	53,0
7	500	100	166	0,58	0,33	68,1	55,0	55,2
8	600	100	243	0,60	0,41	73,5	59,4	59,7
9	450	150	153	0,58	0,34	66,4	53,6	53,8
10	450	200	173	0,58	0,38	67,4	54,4	54,5
11	500	200	207	0,60	0,41	69,8	56,4	56,6
12	600	200	287	0,61	0,48	74,9	60,3	60,9

* SFP in Wh/m³ ermittelt nach EN13141-7:2010
cos phi bei ausgeschaltetem Vorerwärmer



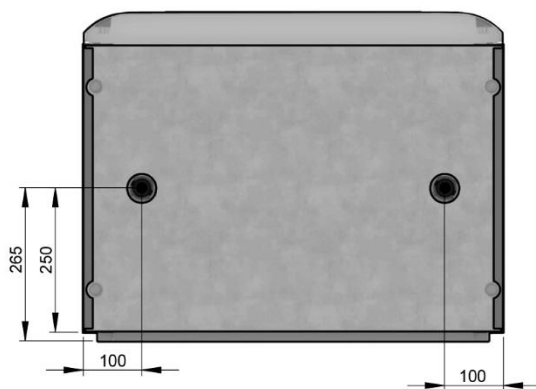
Maßskizzen



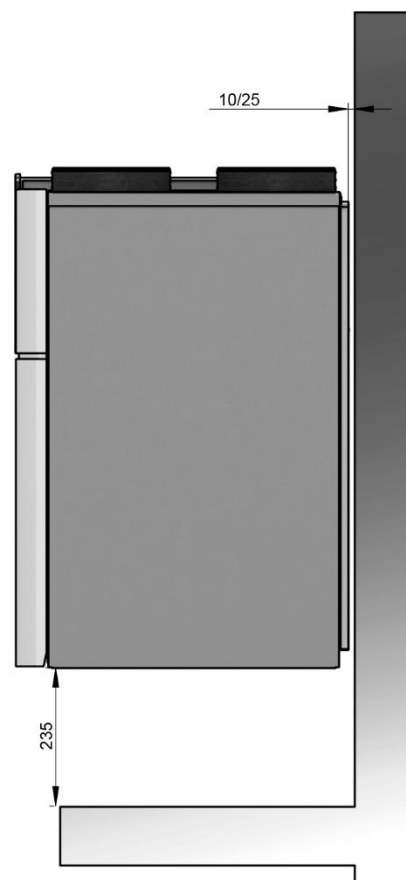
Oben



Frontal

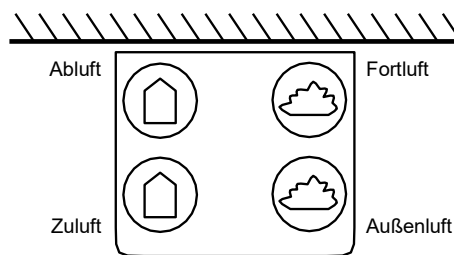
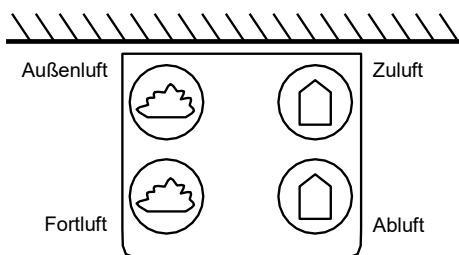


Unten



Seitlich

Luftrichtungen



Energieeffizienzklassen

Energieeffizienzklassen gemäß der EU-Verordnung Nr. 1254/2014

Energieeffizienzklassen							
Komfort-Lüftungsgerät	Artikel-Nr.	Steuerung nach örtlichem Bedarf			Zentrale Bedarfssteuerung	Zeitsteuerung	Handsteuerung
		Option Box 471 502 143 +					
		2 x CO ₂ -Sensor 655 000 845 / 655 000 850 / 655 000 855	CO ₂ -Sensor 655 000 845 / 655 000 850 / 655 000 855 und Feuchtesensor 659 000 330	2 x Feuchtesensor 659 000 330	ohne weiteres Zubehör	ohne weiteres Zubehör	ohne weiteres Zubehör
ComfoAir Q600 ST	471 502 013	A⁺			A	A	A
ComfoAir Q600 ST Enthalpie	471 502 014	A			A	A	A

Leistungserklärung ComfoAir Q600 ST

Produktdatenblatt für WLA gemäß EU Verordnung Nr. 1254/2014
Enhält Informationsanforderung für WLA gemäß EU Verordnung Nr. 1253/2014
Wärmerückgewinnungsanlage Zehnder ComfoAir Q600

Name oder Warenzeichen des Lieferanten	Zehnder Group			Zehnder Group			Zehnder Group			Zehnder Group		
Modellkennung des Lieferanten	ComfoAir Q600			ComfoAir Q600			ComfoAir Q600			ComfoAir Q600		
SEV [kWh/(m²a)] spezifischer Energieverbrauch (kalt, durchschnittlich, warm)	-75,7	-37,2	-12,6	-76,6	-38,0	-13,3	-78,9	-40,0	-15,1	-82,6	-43,0	-17,8
SEV-Klasse	A+	A	E	A+	A	E	A+	A	E	A+	A+	E
Typ Lüftungsgerät	WLA zwei Richtungen			WLA zwei Richtungen			WLA zwei Richtungen			WLA zwei Richtungen		
Typ des montierten Antriebs	Mehrstufenantrieb			Mehrstufenantrieb			Drehzahlregelung			Drehzahlregelung		
Art des Wärmerückgewinnungssystem	Rekuperativ			Rekuperativ			Rekuperativ			Rekuperativ		
Temperaturänderungsgrad [%]	90			90			90			90		
Höchster Luftvolumenstrom [m³/h]	600			600			600			600		
Elektrische Eingangsleistung [W]	345			345			345			345		
Schalleistungspegel [dB(A)]	51			51			51			51		
Bezugs-Luftvolumenstrom [m³/s]	0,117			0,117			0,117			0,117		
Bezugsdruckdifferenz [Pa]	50			50			50			50		
SEL [W/(m³/h)]	0,26			0,26			0,26			0,26		
Steuerungsfaktor und Steuerungstypologie	1 Handsteuerung			0,95 Zeitgesteuert			0,85 Zentrale Bedarfssteuerung			0,65 Steuerung nach örtlichem Bedarf		
Angabe der inneren und äußeren Höchstleakluftquotenraten [%]	Innen: 0,6 Außen: 1,1			Innen: 0,6 Außen: 1,1			Innen: 0,6 Außen: 1,1			Innen: 0,6 Außen: 1,1		
Mischrate	-			-			-			-		
Lage und Beschreibung der optischen Filterwarnanzeige	Warnung auf dem Display der Anlage oder dem Raum-Controller			Warnung auf dem Display der Anlage oder dem Raum-Controller			Warnung auf dem Display der Anlage oder dem Raum-Controller			Warnung auf dem Display der Anlage oder dem Raum-Controller		
Internetadresse für Montage- und Demontageanleitung	www.zehnder-systems.de			www.zehnder-systems.de			www.zehnder-systems.de			www.zehnder-systems.de		
Druckschwankungsempfindlichkeit des Luftstromes [%]	-			-			-			-		
Luftdichtheit zwischen innen und außen [m³/h]	-			-			-			-		
JSV [kWh/a] jährlicher Stromverbrauch (kalt, durchschnittlich, warm)	908	371	326	884	347	302	817	280	235	720	183	138
JEH [kWh/a] jährliche Energieeinsparung Heizung (kalt, durchschnittlich, warm)	8963	4582	2072	8995	4598	2079	9057	4630	2093	9182	4693	2122

Leistungserklärung ComfoAir Q600 Enthalpie

Produktdatenblatt für WLA gemäß EU Verordnung Nr. 1254/2014
Enhält Informationsanforderung für WLA gemäß EU Verordnung Nr. 1253/2014
Wärmerückgewinnungsanlage Zehnder ComfoAir Q600 ERV

Name oder Warenzeichen des Lieferanten	Zehnder Group			Zehnder Group			Zehnder Group			Zehnder Group		
Modellkennung des Lieferanten	ComfoAir Q600 ERV			ComfoAir Q600 ERV			ComfoAir Q600 ERV			ComfoAir Q600 ERV		
SEV [kWh/(m ² a)] spezifischer Energieverbrauch (kalt, durchschnittlich, warm)	-71,6	-35,0	-11,4	-72,7	-35,9	-12,1	-75,5	-38,1	-14,1	-80,0	-41,7	-17,1
SEV-Klasse	A+	A	E	A+	A	E	A+	A	E	A+	A	E
Typ Lüftungsgerät	WLA zwei Richtungen			WLA zwei Richtungen			WLA zwei Richtungen			WLA zwei Richtungen		
Typ des montierten Antriebs	Mehrstufenantrieb			Mehrstufenantrieb			Drehzahlregelung			Drehzahlregelung		
Art des Wärmerückgewinnungssystem	Rekuperativ			Rekuperativ			Rekuperativ			Rekuperativ		
Temperaturänderungsgrad [%]	84			84			84			84		
Höchster Luftvolumenstrom [m ³ /h]	600			600			600			600		
Elektrische Eingangsleistung [W]	345			345			345			345		
Schalleistungspegel [dB(A)]	51			51			51			51		
Bezugs-Luftvolumenstrom [m ³ /s]	0,117			0,117			0,117			0,117		
Bezugsdruckdifferenz [Pa]	50			50			50			50		
SEL [W/(m ³ /h)]	0,27			0,27			0,27			0,27		
Steuerungsfaktor und Steuerungstypologie	1 Handsteuerung			0,95 Zeitgesteuert			0,85 Zentrale Bedarfssteuerung			0,65 Steuerung nach örtlichem Bedarf		
Angabe der inneren und äußeren Höchstleakluftquotenraten [%]	Innen: 1,6 Außen: 1,1			Innen: 1,6 Außen: 1,1			Innen: 1,6 Außen: 1,1			Innen: 1,6 Außen: 1,1		
Mischrate	-			-			-			-		
Lage und Beschreibung der optischen Filterwarnanzeige	Warnung auf dem Display der Anlage oder dem Raum-Controller			Warnung auf dem Display der Anlage oder dem Raum-Controller			Warnung auf dem Display der Anlage oder dem Raum-Controller			Warnung auf dem Display der Anlage oder dem Raum-Controller		
Internetadresse für Montage- und Demontageanleitung	www.zehnder-systems.de			www.zehnder-systems.de			www.zehnder-systems.de			www.zehnder-systems.de		
Druckschwankungsempfindlichkeit des Luftstromes [%]	-			-			-			-		
Luftdichtheit zwischen innen und außen [m ³ /h]	-			-			-			-		
JSV [kWh/a] jährlicher Stromverbrauch (kalt, durchschnittlich, warm)	920	383	338	895	358	313	826	289	244	725	188	143
JEH [kWh/a] jährliche Energieeinsparung Heizung (kalt, durchschnittlich, warm)	8590	4391	1985	8639	4416	1997	8739	4467	2020	8938	4569	2066



Get more
information

Zehnder Group Deutschland GmbH
Europastraße 10 ■ 77933 Lahr ■ Deutschland
T +49 7821 586-0 ■ info@zehnder-systems.de ■ www.zehnder-systems.de