

Zehnder ComfoAir 180

Scheda tecnica

always the best climate

L'unità di ventilazione Zehnder ComfoAir 180 garantisce livelli ottimali di qualità dell'aria interna in abitazioni e uffici di circa 100 m² (70% della portata massima con almeno 100 Pa disponibili) assicurando automaticamente il sano equilibrio tra l'aria fresca e salubre in ingresso e quella viziata in uscita dall'abitazione.

Oltre a ricambiare correttamente l'aria negli ambienti, il ComfoAir 180, grazie allo scambiatore di calore, permette di recuperare il calore dall'aria calda e umida estratta dai locali di servizio (cucina e bagno), cedendolo all'aria di rinnovo immessa nelle camere da letto e nel soggiorno, dopo averla filtrata dalle impurità dell'ambiente esterno.

L'uso dello scambiatore entalpico lavabile ERV consente di recuperare l'umidità dall'aria in espulsione permettendo, in inverno, di ridurre la possibilità di seccare troppo l'aria; in estate, lo scambiatore entalpico aiuta a mantenere l'aria interna deumidificata.

Zehnder ComfoAir 180 può essere installato in abbinamento con i post trattamenti Zehnder ComfoDew o Zehnder ComfoPost.

Zehnder ComfoAir 180 può essere controllato tramite selettore a tre velocità, comando ComfoSense o touch screen Zehnder Multi Control.



Caratteristiche

- Unica versione per installazione a parete: l'unità viene fornita in versione destra, ed è reversibile in versione sinistra in fase di installazione in pochi, facili passaggi, direttamente in cantiere.
- I quattro sensori di temperatura monitorano costantemente le temperature in ingresso e in uscita, permettendo il funzionamento automatico del bypass per free-cooling estivo e l'attivazione della protezione anti congelamento invernale.
- Possibilità di utilizzare una batteria elettrica di preriscaldamento dell'aria di aspirazione automatica.
- Possibilità di utilizzare lo scambiatore entalpico lavabile ERV dPoint, ideale per climi invernali secchi o estivi caldi e umidi.

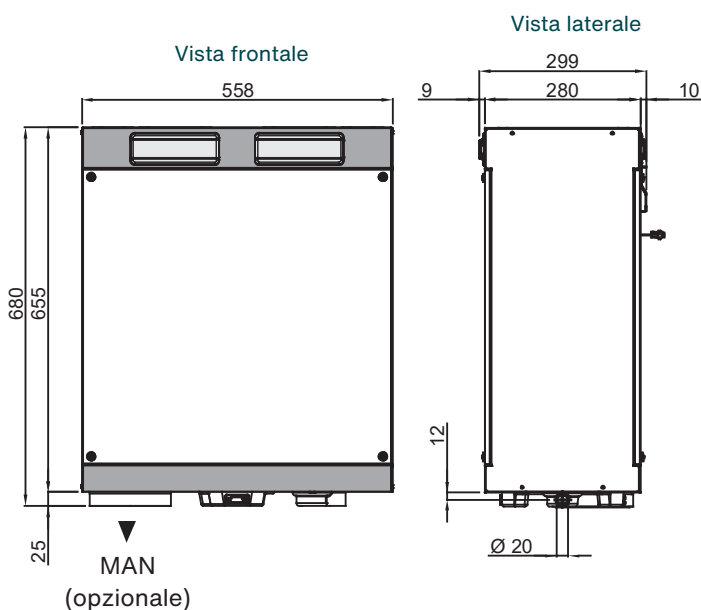
Installazione

L'unità di ventilazione Zehnder ComfoAir 180 deve essere installata in verticale, a parete. Le dimensioni molto compatte ne consentono la posa anche all'interno dei normali pensili della cucina o dei mobiletti del bagno.

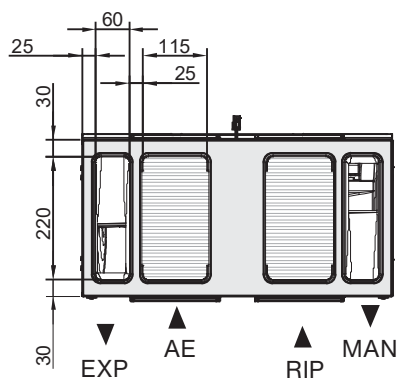
L'unità deve essere sempre completamente accessibile e ispezionabile, per permettere le operazioni di manutenzione ordinaria e straordinaria.

Se dotata di scambiatore HRV, deve essere previsto uno scarico condensa con sifone; con scambiatore entalpico ERV non è necessario prevedere lo scarico condensa.

Dimensioni



Vista superiore, versione destra
(impostazione di fabbrica)



Adattatore per la connessione delle
tubazioni ComfoPipe DN125



Altri benefici

- Abbinabile a ComfoDew e ComfoPost per rendere l'impianto di ventilazione climatica.
- Funzionamento silenzioso in qualsiasi ambiente residenziale, grazie ai ventilatori regolati elettronicamente (EC).
- Pulizia e sostituzione filtri agevolata grazie al sistema di chiusura ermetica in gomma.
- Possibilità di abbinare ComfoAir 180 con i selettori SA 0-3V, SA 1-3V, ComfoSense, con o senza comando remoto RF aggiuntivo, o, infine, tramite il touch screen Zehnder MultiControl.
- Possibilità di interfaccia con sistema domotico tramite relè.
- Raggiungere un clima interno ideale è facile ed economico, grazie a mandata e ripresa bilanciate e al recuperatore ad alta efficienza.
- Maggiore comfort a costi ridotti grazie all'elevata efficienza energetica dello scambiatore entalpico, che massimizza il recupero di calore e di umidità.

Zehnder Multi Control, nelle versioni nero e bianco



Zehnder ComfoSense con comando RF opzionale



Prestazioni: punti di lavoro impostati di default

Impostazioni standard normal LEVEL - nL							
Posizione nL	Impostazioni di default	Portata aria m ³ /h	Prevalenza (**) Pa	Potenza elettrica (*) W	Corrente assorbita (*) cos Ø	Potenza sonora su canale	
						Mandata dB(A)	Ripresa dB(A)
ASSENZA	15%	28	3	7	0,08	39	38
BASSA	35%	55	14	10	0,10	42	40
MEDIA	50%	97	44	18	0,20	43	43
ALTA	70%	141	92	37	0,37	57	48
ALTISSIMA	100%	195	175	85	0,75	63	53

Impostazioni standard HIGH LEVEL - HL							
Posizione nL	Impostazioni di default	Portata aria m ³ /h	Prevalenza (**) Pa	Potenza elettrica (*) W	Corrente assorbita (*) cos Ø	Potenza sonora su canale	
						Mandata dB(A)	Ripresa dB(A)
ASSENZA	15%	28	3	7	0,08	39	38
BASSA	40%	76	27	13	0,14	45	41
MEDIA	70%	141	92	37	0,37	57	48
ALTA	90%	178	147	66	0,61	62	52
ALTISSIMA	100%	195	175	85	0,75	63	53

(*) i valori comprendono i due motori dei ventilatori e l'elettronica a bordo macchina

(**) per la tabella portata / prevalenza, consultare il manuale dell'unità

Rendimento secondo certificati PHI

Tipo di recuperatore	Efficienza PHI		SFP	Portata aria
	Mandata	Ripresa	Wh/m ³	m ³ /h
Sensibile PS lavabile	82%	-	0,27	90-145

Dati tecnici

Caratteristica	Dato
Tensione di alimentazione	230V +/- 10%, monofase, 50 Hz
Materiale telaio interno / esterno	EPP / lamiera verniciata
Materiale scambiatore sensibile HRV	Polistirene
Materiale scambiatore entalpico ERV	Polistirolo, polietilene + poliestere copolimero
Classificazione IP	IP 40
Peso unità	28 kg
Classe filtro aspirazione esterno	ISO Coarse 65% / ISO ePM1 55% opzionale (G4/F7 opzionale)
Classe filtro aspirazione interno	ISO Coarse 65% (G4)
Bypass estivo	Automatico, tramite canale di bypass

