



# Zehnder ComfoTube 110

Technische Spezifikation

always the best climate

## Allgemein

Zehnder ComfoTube erfüllt alle Anforderungen für eine schnelle und einfache Montage. Das stabile Rohr (Ringfestigkeit nach DIN EN ISO 9969) lässt sich leicht handhaben, ist sehr leicht im Gewicht und extrem korrosionsfest. Das 100% reine Material verfügt über eine glatte Innenseite und hohe Dichtigkeit und ist außerdem gut zu reinigen.



Zehnder ComfoTube 110

## Nutzen

- Die wellige Außenhaut macht Zehnder ComfoTube 110 extrem flexibel und ermöglicht eine sichere Handhabung bei maximaler Biegsamkeit.
- Die Innenhaut mit hygienisch glatter Oberfläche schmiegt sich perfekt an die Außenhaut an und ist ideal an alle technischen Anforderungen und Gegebenheiten angepasst.
- Gesteigertes Wohlfühlklima bei den Endkunden durch die schalloptimierte Innenhaut, welche für extrem leisen Luftfluss sorgt und auch bei größerer Luftmenge keine erhöhte Geräusentwicklung vorweist.

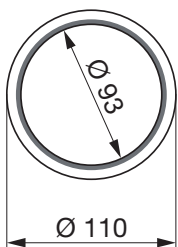
## Technische Daten

Zehnder ComfoTube 110	
Aussendurchmesser D	110 mm
Innendurchmesser d	93 mm
Gewicht pro Laufmeter	0,53 kg/m
Laufmeter pro Rolle	50 m
Gewicht pro Rolle	27 kg
Rollenhöhe	0,48 m
Rollendurchmesser	1,64 m
Material	Polyethylen
Innenhaut	PE-LD
Außenhaut	PE-HD
Minimaler Biegradus	1 x D
Zulässige Betriebstemperatur	-25 bis +40 °C
Zulässige Arbeitstemperatur	-5 bis +40 °C
Brandverhalten nach DIN 4102-1 nach DIN EN 13501-1	Klasse B2 Klasse E
Auftrieb im Beton	190 N/m
Auftrieb im Beton mit 12 mm Dämmschlauch	280 N/m

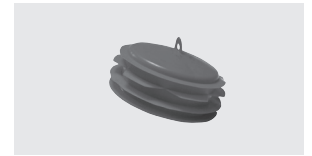
## Artikelnummern

Bezeichnung	Art.-Nr.
Zehnder ComfoTube 110, Rolle 50 m	990 328 011
<b>Zubehör</b>	
ComfoFit Klickmuffe DN 110	990 328 111
ComfoFresh Rohrkappe DN 110, Inhalt 2 Stück	990 328 264
ComfoFresh Dichtring 110, Inhalt 2 Stück	990 328 364
ComfoCube Luftverteilkasten APV für Montageplatte 6 x 110	990 323 007
ComfoCube Montageplatte zu APV-Verteilkasten 6 x 110	988 326 711
ComfoCube Luftverteilkasten APV für Montageplatte 10 x 110	988 323 006
ComfoCube Montageplatte zu APV-Verteilkasten 10 x 110	988 326 710
ComfoCube Endplatte zu AP-Verteilkasten DN 160	988 434 116
ComfoCube Endplatte zu AP-Verteilkasten DN 200	988 434 120
ComfoSet Luftmengendrossel 110 lang (L = 75 mm) für Luftdurchlassgehäuse TVA	990 320 028
ComfoSet Luftmengendrossel 110 kurz (L = 30 mm) für Einbaukasten CSB/P	988 320 029
ComfoCase TVA Luftdurchlassgehäuse 1x DN110	990 326 208
ComfoFit Übergang DN110/DN100	990 326 033
ComfoCase Einbaukasten CSB/P 600 für Schlitzdurchlässe, zum Anschluss von 2 x Rundrohr Zehnder ComfoTube 90 oder 1 x Rundrohr Zehnder ComfoTube 110	990 321 746
ComfoCase DN110 Luftdurchlassgehäuse, 2x Rundrohr ComfoTube 110, Zuluft, inkl. Drallauslass in Weiss, RAL 9010	990 320 860
ComfoCase DN110 Luftdurchlassgehäuse, 2x Rundrohr ComfoTube 110, Abluft, inkl. Blende in Weiss, RAL 9010	990 320 861

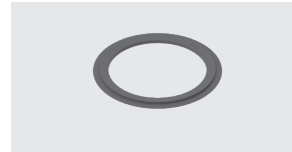
## Maßskizze



ComfoFit Klickmuffe



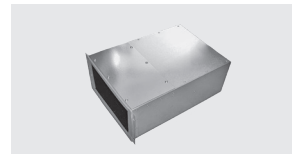
ComfoFresh Rohrkappe



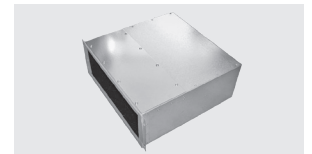
ComfoFresh Dichtring



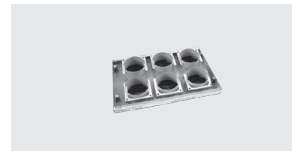
ComfoCase DN110 Luftdurchlassgehäuse, 2x Rundrohr ComfoTube 110



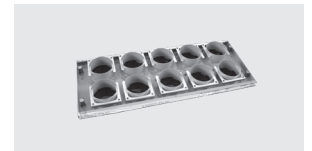
ComfoCube Luftverteilkasten APV für Montageplatte 6 x 110



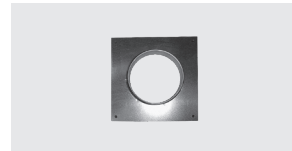
ComfoCube Luftverteilkasten APV für Montageplatte 10 x 110



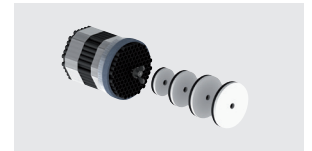
ComfoCube Montageplatte zu APV-Verteilkasten 6 x 110



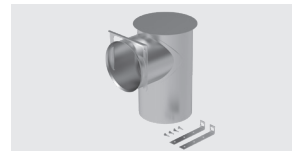
ComfoCube Montageplatte zu APV-Verteilkasten 10 x 110



ComfoCube Endplatte zu AP-Verteilkasten DN 160 / DN 200



ComfoSet 110



ComfoCase TVA Luftdurchlassgehäuse 1x DN110



ComfoCase Verlängerung 160 mm



ComfoFresh Verschlussdeckel DN125



Zehnder CSB/P



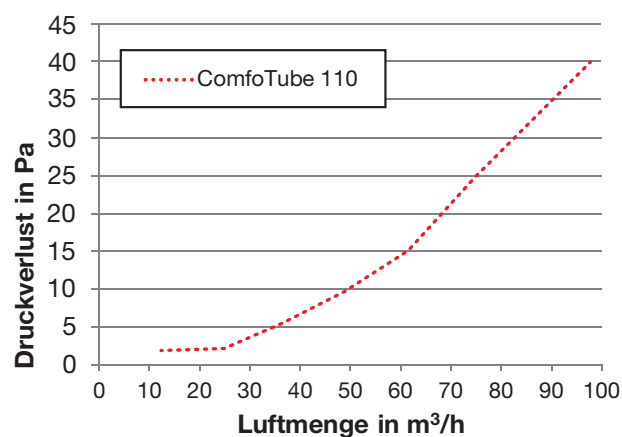
ComfoFit Übergang DN110/DN100

## Volumenstrom

Volumenstrom in m <sup>3</sup> /h	
Luftgeschwindigkeit 0,5 m/s	12,2
Luftgeschwindigkeit 1,0 m/s	24,4
Luftgeschwindigkeit 1,5 m/s	36,7
Luftgeschwindigkeit 2,0 m/s	48,9
<b>Luftgeschwindigkeit 2,5 m/s*</b>	<b>61,1</b>
Luftgeschwindigkeit 3,0 m/s	73,3
Luftgeschwindigkeit 4,0 m/s	97,8
Luftgeschwindigkeit 5,0 m/s	122

\* empfohlener, maximaler Volumenstrom bei Nennlüftung

## Druckverlustdiagramm



## Schalldämmung

Schalldämmung pro 1 m Rohr (dB)	Oktavband (Hz)					
	125	250	500	1000	2000	4000
Zehnder ComtoTube 110	0,5	0,4	0,5	0,5	0,7	0,8

## Wärme- und Temperaturverlust

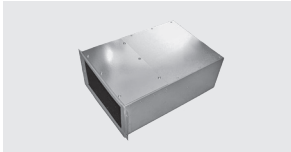
Wärme- und Temperaturverlust	
<b>Rohr mit Folie umwickelt</b>	
Wärmeverlust von 1 m Rohr ( $\Delta t$ 12 K)	16 W
Temperaturverlust in 1 m Rohr bei Nennluftmenge ( $\Delta t$ 12 K)	0,6 °K
<b>Rohr mit 12 mm starkem Dämmschlauch umhüllt</b>	
Wärmeverlust von 1 m Rohr ( $\Delta t$ 12 K)	8 W
Temperaturverlust in 1 m Rohr bei Nennluftmenge ( $\Delta t$ 12 K)	0,3 °K

Achtung: Bei einer Verlegung in kalten Bereichen oder außerhalb der thermischen Gebäudehülle sind die Leitungen gemäß den Anforderungen der DIN 1946-6 zu dämmen. Eine Verlegung innerhalb der thermischen Gebäudehülle ist einer Verlegung in Kaltbereichen vorzuziehen.

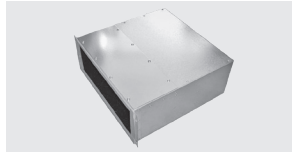
# Zehnder ComfoCube Luftverteilkasten APV (Zubehör Zehnder ComfoTube 110)

## Allgemein

Schalldämmender Luftvertei- bzw. Sammelkasten aus ver-zinktem Stahlblech zur stirnseitigen Aufnahme der Montageplatte für Zehnder ComfoTube-Rohre. Das Gehäuse verfügt über einen Montageflansch zur einfachen Befestigung an die einbetonierte Montageplatte in Wand, Decke oder Boden.



ComfoCube Luftverteilkasten APV für Montageplatte 6 x 110



ComfoCube Luftverteilkasten APV für Montageplatte 10 x 110

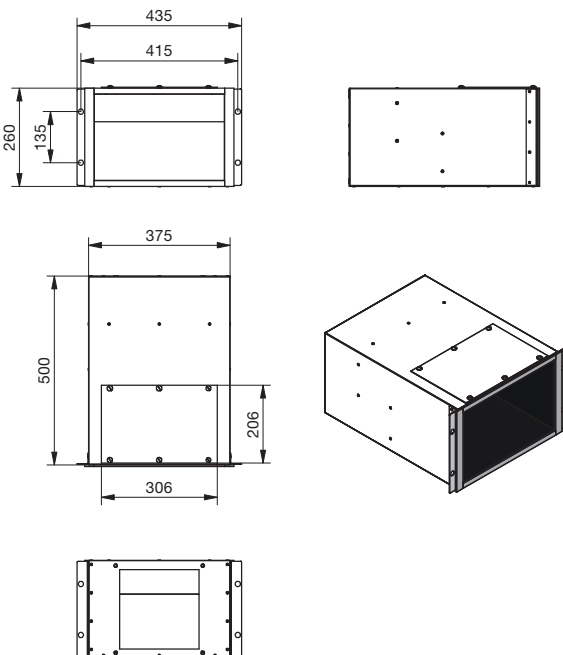
## Nutzen

- Einfach zu reinigen
- Wirkungsvolle Verminderung von Telefoneschall
- Schalldämpfung des Gerätegeräusches
- Wand-, Decken- oder Bodenmontage möglich
- Revisionsöffnung für gute Zugänglichkeit zu den Verteilrohren
- Geringer Druckverlust

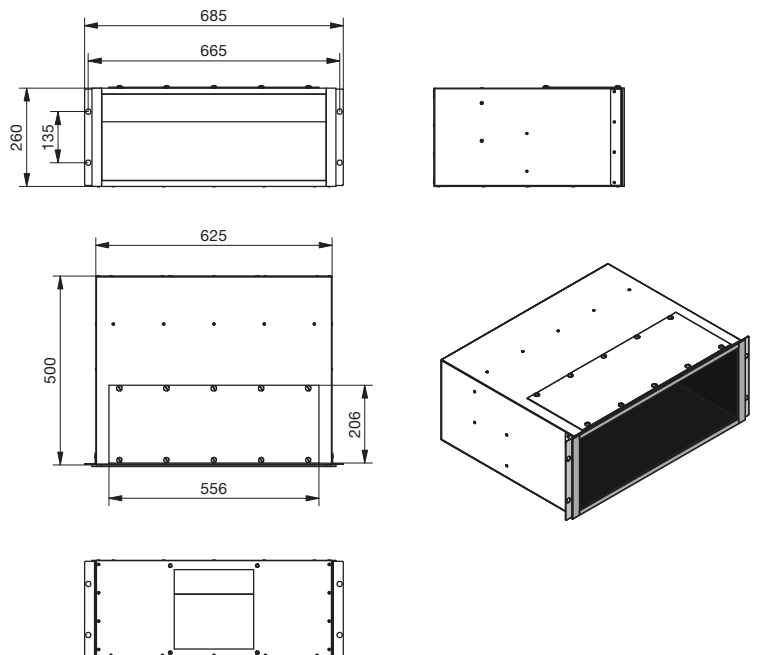
## Artikelnummern

## Maßskizze

ComfoCube Luftverteilkasten APV für Montageplatte 6 x 110



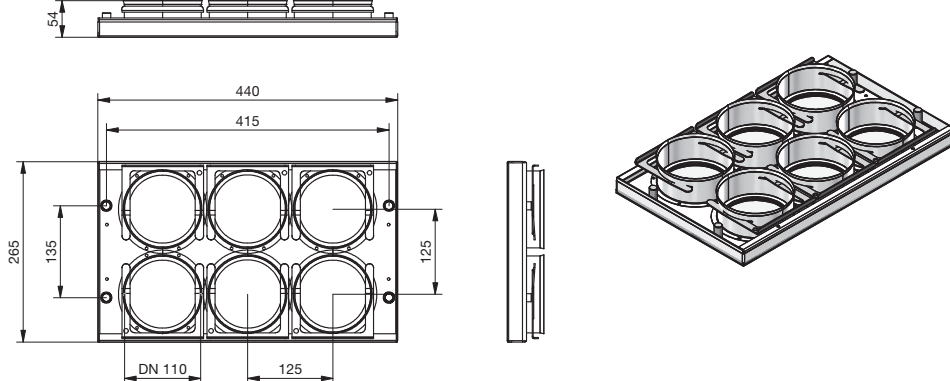
ComfoCube Luftverteilkasten APV für Montageplatte 10 x 110



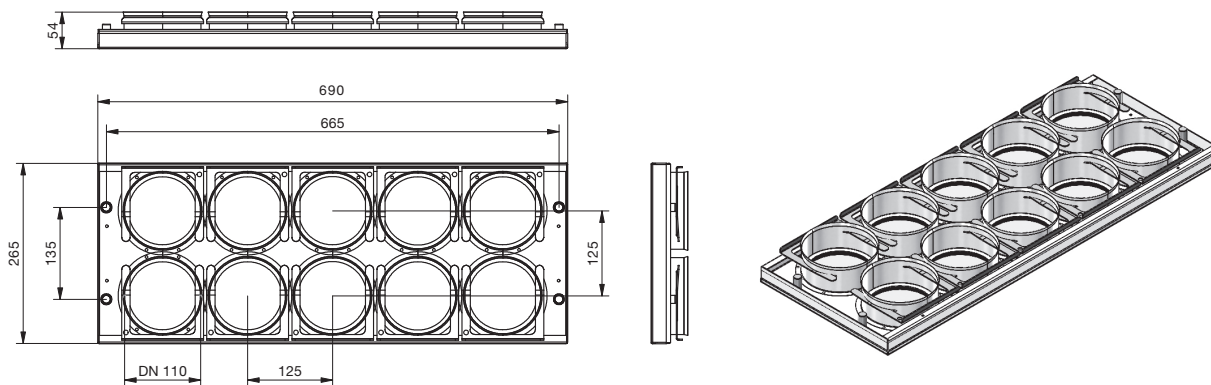
Bezeichnung	Art.-Nr.
Luftverteilkasten Zehnder APV FG 10 für Anschlussplatte 10-fach mit stirnseitigem Anschluss, Stutzengröße DN 160 oder DN 200 Maße: 620 x 500 x 260 mm	988 323 006
<b>Zubehör</b>	
ComfoCube Luftverteilkasten APV für Montageplatte 6 x 110 mit stirnseitigem Anschluss, Maße: 500 x 375 x 260 mm	990 323 007
ComfoCube Luftverteilkasten APV für Montageplatte 10 x 110 mit stirnseitigem Anschluss, Maße: 500 x 620 x 260 mm	988 323 006
ComfoCube Montageplatte zu APV-Verteilkasten 6 x 110	988 326 711
ComfoCube Montageplatte zu APV-Verteilkasten 10 x 110	988 326 710
ComfoCube Endplatte zu APV-Verteilkasten für den Anschluss an Rundrohr, Endplatte DN160	988 434 116
ComfoCube Endplatte zu APV-Verteilkasten für den Anschluss an Rundrohr, Endplatte DN200	988 434 120
ComfoFix Montagesatz für APV-Verteilkasten (L=190 mm)	988 319 401

## Maßskizze

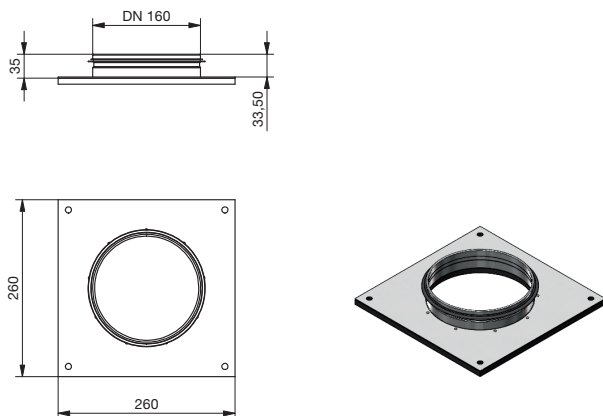
**ComfoCube Montageplatte zu APV-Verteilkasten 6 x 110**



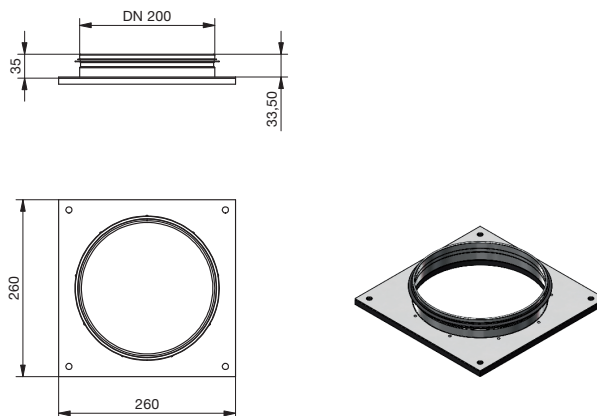
**ComfoCube Montageplatte zu APV-Verteilkasten 10 x 110**



**ComfoCube Endplatte DN160**



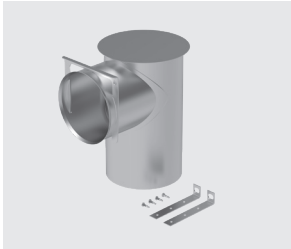
**ComfoCube Endplatte DN200**



# Zehnder TVA (Zubehör Zehnder ComfoTube 110)

## Allgemein

Luftdurchlassgehäuse aus verzinktem Stahlblech für Wand- und Deckenmontage zum Anschluss Zehnder ComfoTube 110. Der DN 125 Anschluss ist passend für Tellerventile Zehnder ComfoValve Luna sowie für Zehnder Design-Abdeckgitter. Im Lieferumfang sind zusätzliche Montagewinkel zur einfachen Montage an Wand und Decke enthalten.



ComfoCase TVA Luftdurchlassgehäuse 1x DN110



ComfoCase Verlängerung DN 125 L=160 mm



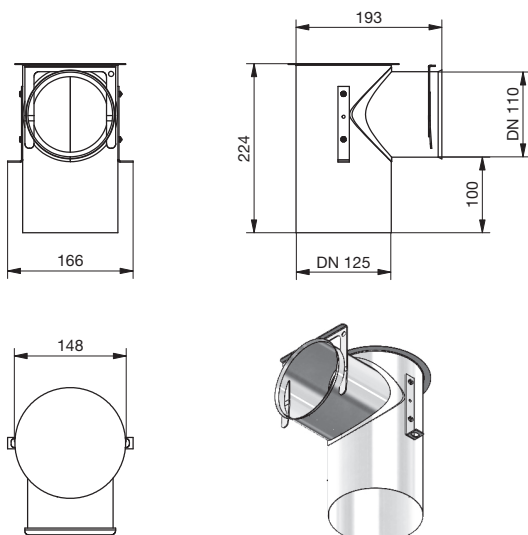
ComfoFresh Verschlussdeckel DN 125 als Bauschutz

## Nutzen

- Gute Reinigbarkeit
- Wand- und Deckenmontage möglich
- Einbau in Holz- und Massivbauten
- Inklusive Fixierschieber und Befestigungswinkel
- Luftmengenregelung mit Zehnder ComfoSet
- Gehäuse für Zu- und Abluft geeignet

## Maßskizze

### ComfoCase TVA Luftdurchlassgehäuse



## Artikelnummern

Bezeichnung	Art.-Nr.
ComfoCase TVA Luftdurchlassgehäuse 1x DN110 für Anschluss Tellerventil DN 125 / Design-Abdeckgitter DN 125, inkl. beige packter Montagewinkel, Fixierschieber, Stutzenlänge = 100 mm	990 326 208
<b>Zubehör</b>	
ComfoFresh Verschlussdeckel DN125 als Bauschutz für Luftdurchlassgehäuse TVA	990 326 134
ComfoValve Luna S125 Zuluft-Tellerventil DN 125, Ø 170, weiß	705 613 126
ComfoValve Luna S125 Zuluft-Tellerventil DN 125, Ø 170, schwarz	705 613 135
ComfoValve Luna E125 Abluft-Tellerventil DN 125, Ø 170, weiß, inkl. Filter DN 100 ISO Coarse ≥ 45 %	705 613 127
ComfoValve Luna E125 Abluft-Tellerventil DN 125, Ø 170, schwarz, inkl. Filter DN 100 ISO Coarse ≥ 45 %	705 613 134
<b>Design-Abdeckgitter ComfoGrid</b>	
Venezia rund Edelstahl / weiß	990 320 780 / 990 320 781
Venezia quadratisch Edelstahl / weiß	990 322 089 / 990 322 090
Milano Edelstahl / weiß	990 322 301 / 990 322 300
Bologna Edelstahl / weiß	990 322 311 / 990 322 310
Zaffiro Edelstahl / weiß	990 322 321 / 990 322 320
Topazio Edelstahl / weiß	990 322 331 / 990 322 330
Rubino Edelstahl / weiß	990 322 341 / 990 322 340
ComfoSet 110 lang (L=75 mm)	990 320 028
ComfoFresh Filterset DN 100, ISO Coarse 45 % passend zu Abluft-Tellerventil ComfoValve Luna E125, 10 Stück	990 320 031
ComfoFresh Filterset DN 125, ISO Coarse 45 % passend zu Design-Abdeckgitter CLRF / TVA, 10 Stück	990 320 032
ComfoCase Verlängerung DN 125 L=160 mm	990 326 137

# Zehnder CSB/P 600 (Zubehör Zehnder ComfoTube 110)

## Allgemein

Der Einbaukasten CSB/P 600 kommt für die Decken- und Wandmontage der Schlitzdurchlässe Zehnder ComfoGrid Linea, Lamina und Bilamina zum Einsatz.

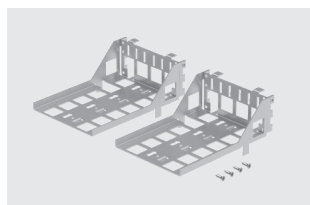
Der Einbaukasten CSB/P 600 ist auf einen maximalen Volumenstrom von 90 m<sup>3</sup>/h ausgelegt.



Einbaukasten CSB/P 600



Schlitzdurchlässe  
Zehnder ComfoGrid Linea 600



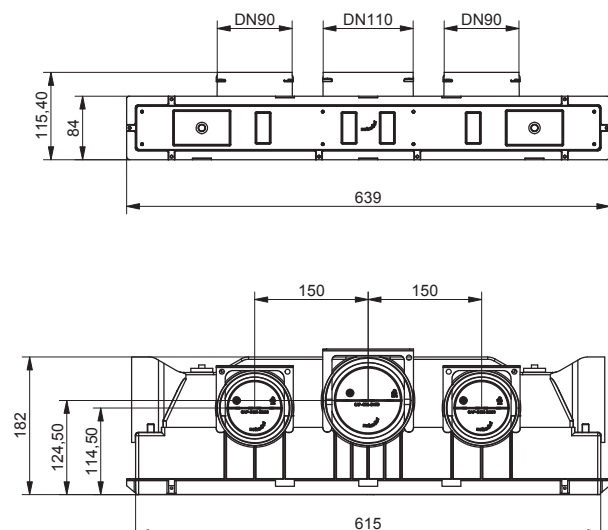
Montagewinkel für Einbaukasten  
CSB/P 600

## Nutzen

- Flexible Montage: einsetzbar für Wand- oder Deckenmontage, gleiches Gehäuse für Zu- und Abluft
- Maximale Hygiene: einfach zu reinigen, Bauschutz, optionaler Abluftfilter
- Einfach Einregulierung: Luftmengendrosselung ComfoSet

## Maßskizze

### ComfoCase Einbaukasten CSB/P 600



## Technische Daten

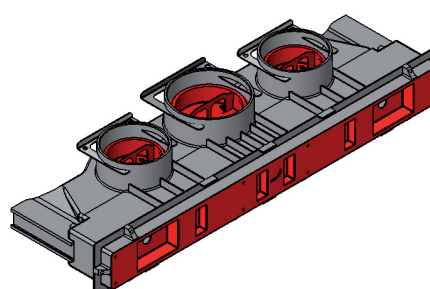
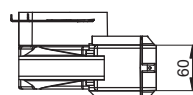
Angaben	Bezeichnung
Material Gehäuse	Polyethylen
Zulässige Betriebstemperatur	-25 °C bis +60 °C
Brandschutzklasse	E (gemäß DIN EN 13501-1)
Luftdichtigkeitsklasse	D

## Artikelnummern

Bezeichnung	Art. Nr.
ComfoCase Einbaukasten CSB/P 600 für Schlitzdurchlässe, zum Anschluss von 2 x Rundrohr Zehnder ComfoTube 90 oder 1 x Rundrohr Zehnder ComfoTube 110, Wand- und Deckenmontage (nicht für Bodeneinbau geeignet), Anschlüsse seitlich, Höhe = 182 mm	990 321 746

### Zubehör

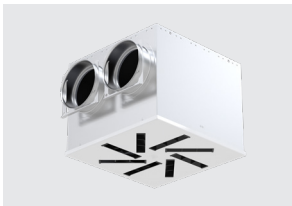
ComfoGrid Linea 600 Schlitzdurchlass	Glasoptik schwarz	990 321 793
	Glasoptik weiß	990 321 794
	Edelstahl	990 321 795
ComfoGrid Lamina 600 Schlitzdurchlass	Aluminium	990 321 760
ComfoGrid Bilamina 600 Schlitzdurchlass	Aluminium	990 321 660
Montagewinkel für Einbaukasten CSB/P 600 für Wandmontage und abgehängte Decke, Inhalt 2 Stück		988 321 646
Filterset für Einbaukasten CSB/P 600 ISO Coarse ≥ 55 % (G3), Inhalt 10 Stück		990 321 769
ComfoSet Luftmengendrossel 110 kurz (L=30 mm)		988 320 029



# Zehnder ComfoCase DN110 (Zubehör Zehnder ComfoTube 110)

## Allgemein

Das Luftdurchlassgehäuse ComfoCase DN110 wurde speziell für den Einsatz in Luftverteilsystemen mit dem Zehnder Lüftungsrohr ComfoTube 110 entwickelt. Über den Doppelanschluss an ComfoTube 110 können Luftmengen bis zu 150 m<sup>3</sup>/h bei einer Strömungsgeschwindigkeit von 3 m/s geführt werden. Das Gehäuse wird zusammen mit einer Abdeckblende in RAL 9010 geliefert. Die Blende verfügt über 8 Flügel bzw. Auslasslamellen und ermöglicht – abhängig von der Anwendung – eine Zuluftführung mit Drallauslass oder eine Abluftführung. Die maximale Wurfweite beträgt bei der Zuluftvariante 1,60 m. Die Abmessungen des Gehäuses betragen 300 × 300 × 235 mm (L × B × H). Gehäuse und Blende bestehen aus verzinktem Stahlblech und bieten damit eine robuste und langlebige Konstruktion. Das Zuluftgehäuse verfügt über eine Innenauskleidung aus speziellem schallabsorbierendem Schaumstoff zur Geräuschreduktion. Der maximale Schalleistungspegel beträgt 28 dB(A).



Zehnder ComfoCase DN110

## Nutzen

- Große Luftmengen durch Doppelanschluss an ComfoTube 110
- Schnelle Durchmischung der Raumluft ohne Zugluft durch Drallauslass
- Einfache Luftmengeneinstellung mit Zehnder ComfoSet 110

## Technische Daten

Angaben	Bezeichnung
Abmessungen (LxBxH)	300x300x235 mm
Material	Verzinktes Stahlblech, Frontplatte in Weiß RAL 9010
Luftmenge (3 m/s)	bis 2x75 m <sup>3</sup> /h (analog ComfoTube 110)
Flügelanzahl	8
Wurfweite	bis 1,60 m
Schalleistungspegel	max. 28 dB(A)
Innenauskleidung (Zuluft)	Spezialschaumstoff
Filter	Keine Abluftfilterung vorgesehen

## Artikelnummern

Bezeichnung	Art.-Nr.
ComfoCase DN110 Luftdurchlassgehäuse, 2x Rundrohr ComfoTube 110:	
<b>Zuluft</b> mit schalldämmender Innenauskleidung, inkl. Drallauslass in Weiß, RAL 9010	990 320 860
<b>Abluft</b> , inkl. Blende in Weiß, RAL 9010	990 320 861
ComfoSet Luftmengendrossel 110 kurz (L=30 mm)	988 320 029
ComfoSilence Montagesatz zur Deckenbefestigung des ComfoCase Luftdurchlassgehäuses DN110, kurz (L=190 mm)	988 319 401

## Maßskizze

