

Zehnder EVO Sense RF

Technische Spezifikation

always the best climate

Allgemein

Die Bedieneinheit Zehnder EVO Sense RF ist eine LCD-Benutzeroberfläche zur Konfiguration und Überwachung der Komfort-Lüftungsgeräte Zehnder EVO.

Mit der EVO Sense RF lassen sich die Zehnder EVO Lüftungsgeräte im manuellen-und automatischen Modus steuern.

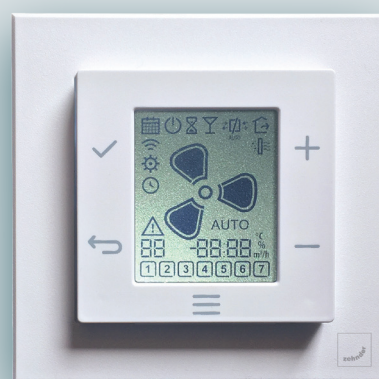
Lüftungsstufen, verschiedene Modis (manuell, automatisch, Abwesenheit, Boost) sowie Zeitprogramme und Bypass Modus sind einfach einstellbar.

Parameter wie Temperatur, Bypass-Modus und Lüftungsstufen können überwacht werden.

Die Bedieneinheit Zehnder EVO Sense RF kann an eine handelsüblichen Schalterdose montiert werden und braucht einen 230V-50Hz Netzanschluss.

Die Kommunikation zu dem Lüftungsgerät wird per Funk hergestellt.

Die Bedieneinheit sollte an einer gut einsehbaren Stelle, in einem häufig Bewohnten Raum installiert werden, um dem Benutzer den größtmöglichen Bedienkomfort zu gewährleisten.

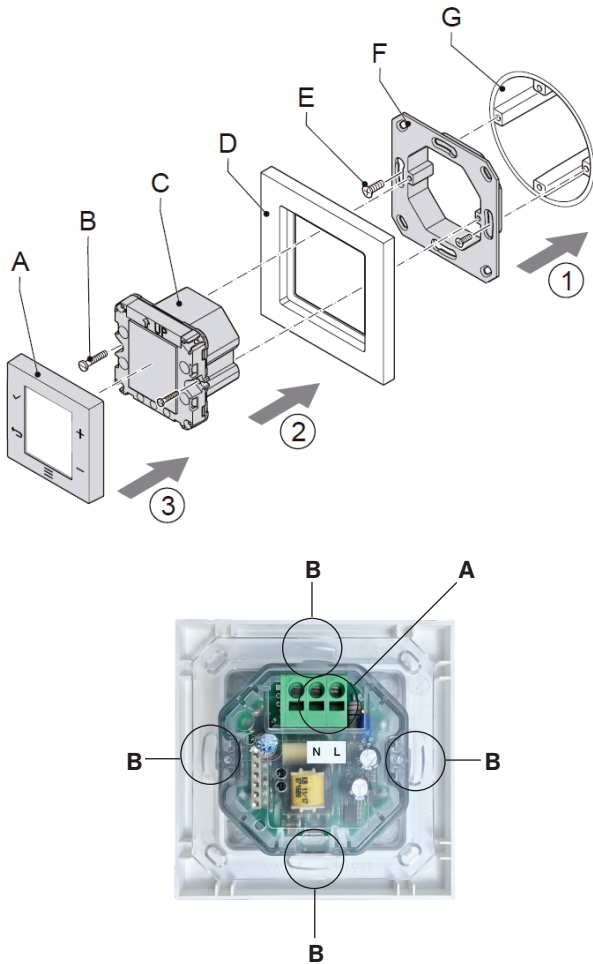


Nutzen

- Universal: Mit allen Zehnder EVO 1, 2 und 3 einsetzbar.
- Einfache, benutzerfreundliche Bedienung via LCD-Bildschirm
- Einfache Inbetriebnahme dank drahtlose Kommunikation zum Lüftungsgerät
- Verschiedene Modis (manuell, automatisch, Abwesenheit, Boost, Bypass), und Zeitprogramme
- Überwachung verschiedener Parameter wie Temperatur, Bypass-Modus und Lüftungsstufen

Installation

Die Installation der Bedieneinheit Zehnder EVO Sense RF benötigt eine handelsübliche Schalterdose und einen Stromversorgungskabel.



Artikel	Beschreibung
A	Stromanschlüsse
B	Befestigungsbohrungen

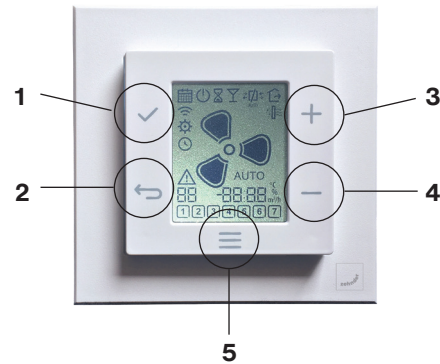
Die Kommunikation mit der Lüftungsanlage erfolgt drahtlos per Funk, ohne dass zusätzliche Kommunikationskabel installiert werden müssen.

Funktionen

Folgende Einstellungen stehen dem Benutzer zur Auswahl:

- manueller- oder automatischer Modus
- Abwesenheitsmodus, wenn die Wohnung nicht besetzt ist
- Boost Modus für eine hohe Lüftergeschwindigkeit wenn die Räumlichkeiten am stärksten frequentiert sind
- Zeitprogramme
- Bypass Modus
- Filterwechselanzeige
- Datum und Uhrzeit einstellen

Zehnder EVO Sense verfügt über ein LCD-Display mit fünf kapazitiven Tasten: OK, +, -, Menü- und Zurück-Taste.



Artikel	Beschreibung
1	AKZEPTIEREN/BESTÄTIGEN
2	ZURÜCK
3	+ / AUF
4	- / AB
5	MENÜ

RF-Kommunikation



Technische Spezifikationen

Zehnder EVO Sense RF

Abmessungen (Länge x Breite x Tiefe)	84 x 84 x 35 mm
Material	Gehäuse: PC-Kunststoff Abdeckung und Rahmen: ABS
Installation	Wandmontage, in eine handelsüblichen Schalterdose
Zertifizierungen und Konformität	LVD- und EMC-Richtlinie, ROHS- und WEEE-Konformität
Einsatzbereich	von + 10 bis + 40 °C
Betriebsfeuchtigkeit	< 90% nicht kondensierend
Transport- und Lagertemperatur	von -10 bis +50 °C
Stromversorgung	230 V AC - 50 Hz / Kabel AWG 12-24 (0,2-2,5 mm ²)
Energieverbrauch	< 1 W im Standby-Modus
Schutzklasse	IP 44
Kommunikation mit der Zehnder EVO Einheit	Drahtlos, über RF

