



Focus 200

Technische Spezifikation für Komfort-Lüftungsgerät



Allgemein

Das Komfort-Lüftungsgerät Focus 200 wurde für den Einsatz im anspruchsvollen Wohn- und Gewerbebau entwickelt. Es garantiert Komfortlüftung gepaart mit anwenderfreundlicher Bedienung und höchster Energieeffizienz. Die variablen Montagemöglichkeiten und unterschiedlichen Geräteversionen ermöglichen eine flexible Einbindung in die Haustechnik. Das Komfort-Lüftungsgerät fördert maximal 200 m³/h bei einem externen Druck von 150 Pa.



Focus 200



Bedieneinheit TFT



Bedieneinheit LED

Nutzen

- Sichere und flexible Montage dank kompakter Bauweise
- Maximale Energieeffizienz dank volumenkonstant-geregelter EC-Radial-Ventilatoren mit Balanceausgleich
- Leiser und effizienter Betrieb dank EPP-Innenauskleidung mit hohen Wärmedämm- und Schallschutzeigenschaften
- Intelligente und bedienungsfreundliche Steuerung mit Filterwechselanzeige und zeit- oder sensorgesteuerter Automatikfunktionen
- Erweiterbare Möglichkeiten dank Schnittstelle für analoge und digitale I/O-Signale und Anbindung von Elektro- und Warmwasser-Nacherwärmer

Technische Daten

Focus 200	
Höhe (mm)	565 mm
Breite (mm)	752 mm
Tiefe (mm)	362 mm
Gewicht	25 kg
Kreuzgegenstrom-Wärmetauscher	Kunststoff / Platinen Polystyrol
Kreuzgegenstrom-Enthalpietauscher mit Feuchterückgewinnung	Kunststoff / Membran Polymer
Material Innenverkleidung	Expandiertes Polypropylen (EPP)

Energiekennzahlen

DIBt

Produkt	Focus 200
Zulassungsnummer	Z-51.3-272
Abluftvolumenstrom V_{ab} [m ³ /h]	$75 \leq V_{ab} \leq 200$
Wärmebereitstellungsgrad η_{WRG} [-]	93%
spezifische elektrische Leistungsaufnahme p_{el} [W/(m ³ /h)]	-

Passivhaus-Zertifizierung

Komponenten-ID	0300vs03
Einsatzbereich [m ³ /h]	116 - 155
Wärmebereitstellungsgrad η_{WRG} [-]	91%
Spezifische elektrische Leistungsaufnahme $p_{el,spez}$ [W/(m ³ /h)]	0,31
Feuchterückgewinnung η_X [-]	-

EU-Energieverbrauchskennzeichnung

Energieeffizienzklasse	A+ *
höchster Luftvolumenstrom [m ³ /h]	200
Schalleistungspegel L_{WA} [dB]	41

* Abhängig von der gewählten Steuerung/Sensorik.
Ausführliche Infos auf Seite 8 und unter zehnder-systems.de

Artikelnummern

Bezeichnung	Artikelnummer
Focus 200 L	527 002 060
Focus 200 R	527 002 070
Focus 200 L Enthalpie	527 002 080
Focus 200 R Enthalpie	527 002 090

alle Modelle exkl. Bedieneinheit

L/R = Zuluft links/rechts

Zubehör	Artikelnummer
Bedieneinheit LED RD	521 014 130
Bedieneinheit TFT RD mit Touchpanel	521 014 140
Sommerbox (Modul zum Ersatz des Wärmetauschers für die Sommerlüftung)	527 002 940
Montage-Sockel Focus	527 002 280
Trockensiphon 5/4	990 201 330
Grobstaubfilterset für Focus 200, ISO Coarse ≥ 70 %, Inhalt 2 Stück	527 004 260
Hygienefilterset für Focus 200, ISO Coarse ≥ 70 % / ISO ePM1 ≥ 60 %, Inhalt 2 Stück	527 003 430

Wirkungsgrad

Das Komfort-Lüftungsgerät Focus 200 ist mit einem hoch-effizienten Kreuz-Gegenstrom-Kanal-Wärmetauscher ausgestattet und erreicht einen passivhaus-zertifizierten Wärmebereitstellungsgrad von 91 %. Focus 200 Enthalpie ist mit einem Kreuzgegenstrom-Wärmetauscher (Enthalpietauscher) ausgestattet. Für den Benutzerkomfort bedeutet das: keine unangenehmen Zugscheinungen, da die Zuluft selbst bei Temperaturen um den Gefrierpunkt auf nahezu Raumtemperatur erwärmt wird.

Feuchterückgewinnung

Der Enthalpietauscher kann auf Grund der physikalischen Eigenschaften neben Wärme auch bis zu 75 % Feuchtigkeit übertragen und bietet eine hygienisch einwandfreie Lösung bei zu trockener Luft im Winter. Zu- und Abluftstrom bleiben vollständig getrennt: keine Übertragung von Gerüchen oder Keimen.

Ventilatoren

Die besonders energieeffizienten, geräuscharmen EC-Radial-Ventilatoren mit integrierter Elektronik können jeweils in 1%-Schritten auf den gewünschten Volumenstrom eingestellt werden und sind zudem Volumenkonstant geregelt. Die Luftmengen der wählbaren Stufen liegen bei Focus 200 zwischen 45 - 200 m³/h bei einem externem Druck von 150 Pa.

Frostschutz

Das Komfort-Lüftungsgerät Focus 200 ist mit einem automatischen Frostschutz ausgestattet, der verhindert, dass der Wärmetauscher bei zu geringer Außenlufttemperatur einfriert. Die Frostschutzschaltung schaltet die Ventilatoren bei Unterschreitung der vom Frostschutzmodus und Gerätetyp abhängigen Grenztemperatur ab.

Um auch bei extremen Außentemperaturen den Lüftungsbetrieb sicherzustellen, ist eine externe Defrosterheizung optional erhältlich. Dieses garantiert auch bei Temperaturen unter dem Gefrierpunkt einen sicheren, durchgehenden und frostfreien Betrieb.

Sommerlüftung

Für die Sommerlüftung kann der Wärmetauscher des Lüftungsgerätes durch eine sog. „Sommerbox“ (Option) ersetzt werden. In den beiden getrennten Luftkanälen der Sommerbox werden die Luftströme ohne Wärme- oder Feuchteausaustausch aneinander vorbeigeführt, so kann beispielsweise kühlere Außenluft durch die sog. „freie Kühlung“ in die Wohnräume eingebracht werden.

Filter

Das Komfort-Lüftungsgeräte Focus 200 ist serienmäßig mit Grobstaubfiltern ISO Coarse $\geq 70\%$ ausgerüstet.

Optional ist für die Außenluft ein Hygienefilter ISO ePM1 $\geq 60\%$ erhältlich. Dieser schützt die Raumluft vor Pollen und reduziert die Belastung durch Feinstaub, Sporen und Keime.

Einbau

Das Komfort-Lüftungsgerät Focus 200 zeichnet sich durch sehr kompakte Bauweise aus. Alle Anschlüsse für die Luft befinden sich auf der oberen Geräteseite. Die variablen Einbaumöglichkeiten – stehend oder liegend auf Montagerahmen (Option) bzw. vertikal oder horizontal wandhängend mittels Montageschiene – bieten eine flexible Montage. Zur Optimierung der Luftleitungsführung an das Komfort-Lüftungsgerät steht wahlweise eine linke oder rechte Geräteversion zur Verfügung.

Für ungeeignete Wände wird empfohlen, den höhenverstellbaren Montagerahmen zur Aufstellung auf dem Fußboden zu verwenden. Auf diese Weise werden eventuelle Körperschallübertragungen so gut wie möglich vermieden.

Wartung

Die Wartung des Komfort-Lüftungsgerätes Focus 200 beschränkt sich auf das regelmäßige Wechseln der frontseitig integrierten Filter. Der Wärmetauscher sollte alle 2 Jahre auf Verschmutzung kontrolliert und bei Bedarf gereinigt werden. Dazu kann der Wärmetauscher nach Abnehmen der Gerätefront einfach aus dem Komfort-Lüftungsgerät herausgezogen und mit lauwarmem Seifenwasser gespült werden. Wartungshinweise und weitere Servicearbeiten am Gerät entnehmen Sie bitte der Betriebsanleitung.

Bedienung

Die Steuerung des Komfort-Lüftungsgerätes erfolgt über eine üblicherweise im Wohnbereich platzierte Bedieneinheit. Standardmäßig wird das Komfort-Lüftungsgerät Focus 200 mit der Bedieneinheit TFT RD mit Touchpanel gesteuert. Die Text- und symbolgeführte Menüdarstellung des Farbdisplays ermöglicht eine nutzerfreundliche Bedienung. Die optional erhältliche bedarfsgerechte Bedieneinheit LED RD erlaubt die Bedienung des Komfort-Lüftungsgerätes Focus 200 mit sieben voreingestellten Stufen und einer Betriebsart die „nur Zuluft“ oder „nur Abluft“ zulässt.

Funktionen mit Bedieneinheit TFT RD

- Standby (abgedunkeltes Display), Leistungsaufnahme $< 1W$
- Lüfterstufen 1 bis 3 (in 1 % Schritten programmierbar)
- Abwesenheitsmodus (Intervall-gesteuerte Lüfterstufe 1)
- Stoßlüftung (Dauer zwischen 15 und 120 min, individuell einstellbar)

- Automatikbetrieb zeitgesteuert (individuell einstellbares Wochenzeitprogramm in 15 min Schritten für Wochentage)
- Sensorautomatik, optional mit externen Sensoren (CO₂, Feuchte, Luftgüte)
- Menü (Informations-, Einstellungs- und Setup-Menü)
- Kontextsensitiver Hilfetext
- Passwortgeschützte Tastensperre für inaktiven Display

Anzeigen mit Bedieneinheit TFT RD

- Text- und symbolgeführte Menüdarstellung
- Filterwechselkontrollanzeige (Tage der Filterrestlaufzeit)
- Fehlermeldung durch Meldesymbol
- Klartextfehleranzeige im Menü „Informationen“

Funktionen mit Bedieneinheit LED RD

- Standby (keine LED-Anzeige der Lüfterstufen), Leistungsaufnahme $< 1W$
- Lüfterstufen 1 bis 7 (fest eingestellte Werte)
- Stoßlüftung (Dauer 15 min, Stufe 7 fest eingestellt)
- Betriebsart „nur Zuluft“ / „nur Abluft“ (zur Sommerkühlung)
- Reset für Filterwechsel

Anzeigen mit Bedieneinheit LED RD

- Filterwechselkontrollanzeige (LED-Anzeige über Button „Reset Filterwechsel“)
- Fehlermeldung mittels LED-Codierung

Ausschreibungstext

Komfortlüftungsgerät Focus 200 mit maximaler Luftmenge von 300 m³/h bei 150 Pa

- 752 x 565 x 362 mm (B x H x T)
- Gehäuse aus verzinktem, pulverbeschichtetem Stahlblech, RAL 7016 anthrazit
- Innenauskleidung aus hochwertigem EPP
- Focus 200 mit Kreuzgegenstrom-Wärmetauscher, passivhaus-zertifizierter Wärmebereitstellungsgrad bis zu 91%
- Focus F 200 mit Kreuzgegenstrom-Enthalpietauscher mit Feuchterückgewinnung 75%
- EC-Radial-Ventilatoren mit integrierter Elektronik V-konstant geregelt in 1%-Schritten ansteuerbar
- Sommerbox (Option) für die Sommerlüftung
- Außen- und Abluftfilter der Filterklasse ISO Coarse $\geq 70\%$, optional Hygienefilter ISO ePM1 $\geq 60\%$
- linke und rechte Geräteversion
- horizontale Wandmontage oder optional auf Montagerahmen
- Kommunikationsschnittstelle für analoge und digitale I/O-Signale, Steuerung Nacherwärmer und Erdwärmetauscher-Klappe mit Zusatzmodul

Ausstattungen

Ausstattungen	Focus 200	Focus 200 Enthalpie
Enthalpietauscher		X
Version links/rechts	X	X
Anschlussstutzen DN 125	X	X
Steckerfertige Ausführung	X	X
Bedieneinheit TFT RD	X	X
Bedieneinheit LED RD	X	X

Schalldaten

Schall Zuluft (am Zuluftstutzen in 0 m Abstand)

Drehzahl- stufe	Luftmenge m ³ /h	Druck ΔP st Pa	63 Hz dB(A)	125 Hz dB(A)	250 Hz dB(A)	500 Hz dB(A)	1000 Hz dB(A)	2000 Hz dB(A)	4000 Hz dB(A)	8000 Hz dB(A)	Summe dB(A)
46%	100	100	51,8	56,6	55,1	54,8	56,9	49,4	45,4	39,8	62,2
74%	155	100	51,9	65,0	61,7	58,6	62,6	54,0	50,5	45,3	67,9
100%	200	100	51,6	65,7	62,6	59,1	63,6	55,3	51,9	47,2	68,7

Schall Abluft (am Abluftstutzen in 0 m Abstand)

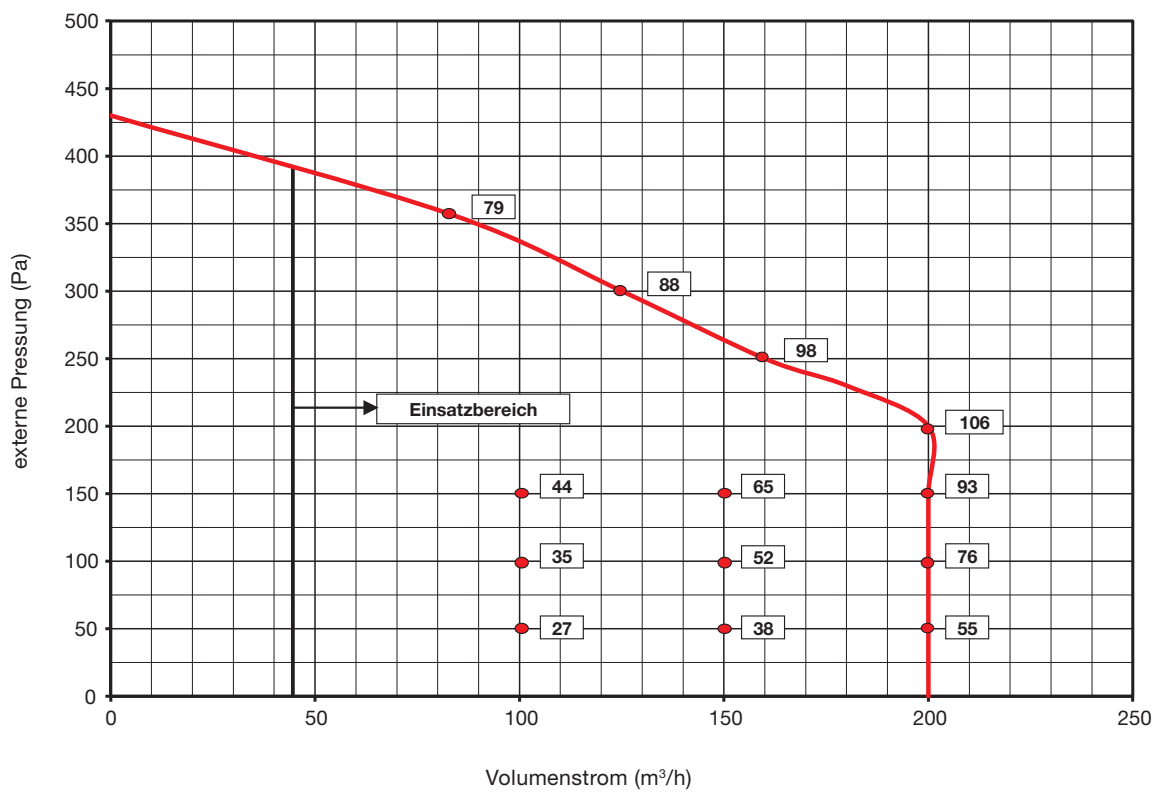
Drehzahl- stufe	Luftmenge m ³ /h	Druck ΔP st Pa	63 Hz dB(A)	125 Hz dB(A)	250 Hz dB(A)	500 Hz dB(A)	1000 Hz dB(A)	2000 Hz dB(A)	4000 Hz dB(A)	8000 Hz dB(A)	Summe dB(A)
46%	100	100	42,4	43,3	42,4	41,7	38,0	27,9	17,4	5,3	48,6
74%	155	100	41,0	45,8	49,3	44,1	46,2	31,7	23,1	15,5	52,1
100%	200	100	40,6	47,1	50,5	45,4	47,6	34,3	25,9	18,2	53,4

Schall Geräteabstrahlung (am Gerät in 0 m Abstand)

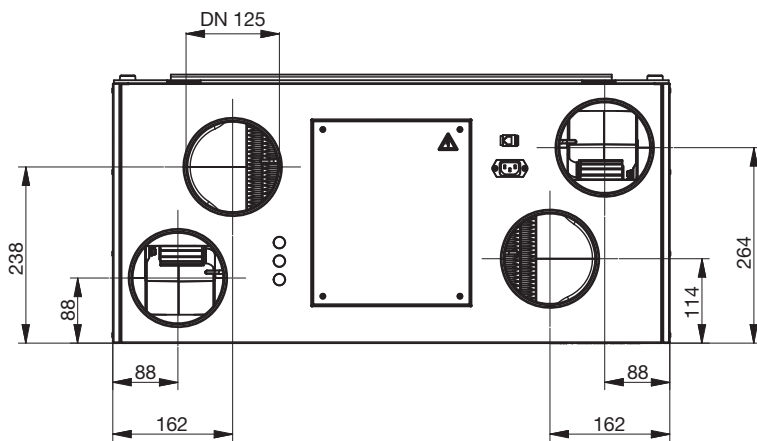
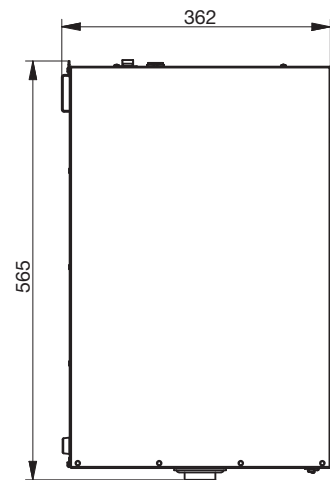
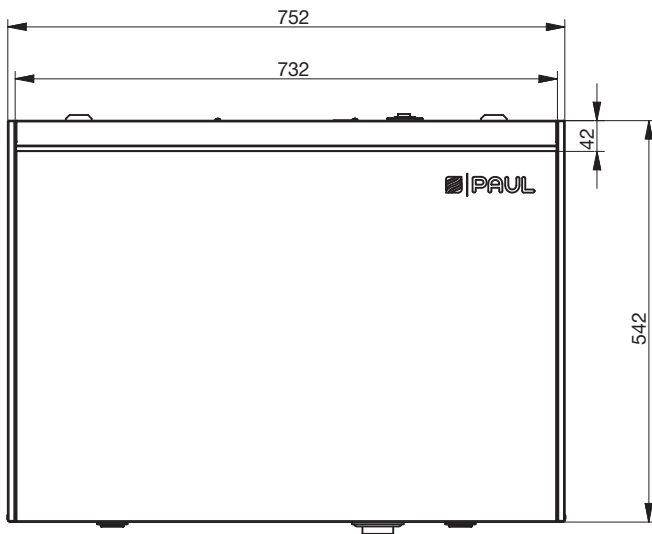
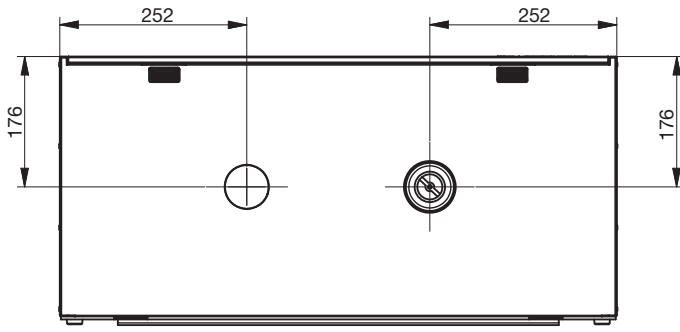
Drehzahl- stufe	Luftmenge m ³ /h	Druck ΔP st Pa	63 Hz dB(A)	125 Hz dB(A)	250 Hz dB(A)	500 Hz dB(A)	1000 Hz dB(A)	2000 Hz dB(A)	4000 Hz dB(A)	8000 Hz dB(A)	Summe dB(A)
74%	155	100	31,2	36,8	44,7	49,9	41,0	52,4	28,2	22,6	55,0
100%	200	100	23,9	31,0	37,4	43,5	36,1	46,1	26,3	15,9	48,7

Leistungsdaten

Schalterstufe Werkseinstellung (Drehzahlstufe)	Drehzahl %	Luftmenge Qv m³/h	Druck ΔP st Pa	Leistungs- aufnahme W
Focus 200				
(1)	46	100	50	27
(2)	73	150	50	38
(3)	100	200	50	55
(1)	46	100	100	35
(2)	73	150	100	52
(3)	100	200	100	74
(1)	46	100	150	44
(2)	73	150	150	65
(3)	100	200	150	93



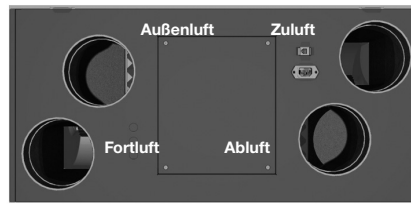
Maßskizze



Luftrichtungen



Ausführung Zuluft links (L)



Ausführung Zuluft rechts (R)

Energieeffizienzklassen

Energieeffizienzklassen gemäß der EU-Verordnung Nr. 1254/2014

Energieeffizienzklassen					
Komfort-Lüftungsgerät	Artikelnummer	Steuerung nach örtlichem Bedarf	Zentrale Bedarfssteuerung	Zeitsteuerung	Handsteuerung
		TFT RD 521 014 140 + Netzteil 528 007 260 (1 x / Sensor) + Maximalwertmodul 528 007 270 +	TFT RD 521 014 140 + Netzteil 528 007 260 +	TFT RD 521 014 140	LED RD 521 014 130
		2 x CO ₂ -Sensor 655 000 845 / 655 000 850 / 655 000 855 1 x Feuchtesensor 659 000 330 +	1 x CO ₂ -Sensor 655 000 845 / 655 000 850 / 655 000 855 2 x Feuchte-Sensoren 659 000 330	CO ₂ -Sensor 655 000 845 / 655 000 850 / 655 000 855 oder Feuchte-Sensor 659 000 330	
Focus 200	527 002 060 527 002 070	A+	A	A	A
Focus 200 Enthalpie	527 002 080 527 002 090	A	A	A	A

Leistungserklärung Focus 200

Produktdatenblatt für WLA gemäß EU Verordnung Nr. 1254/2014 Enthält Informationsanforderung für WLA gemäß EU Verordnung Nr. 1253/2014 Wohnraumlüftungsanlage Zehnder Focus 200												
Name oder Warenzeichen des Lieferanten	Zehnder Group			Zehnder Group			Zehnder Group			Zehnder Group		
Modellkennung des Lieferanten	Focus 200			Focus 200			Focus 200			Focus 200		
SEV [kWh/(m²a)] spezifischer Energieverbrauch (kalt, durchschnittlich, warm)	-77,2	-38,2	-13,2	-78,1	-38,9	-13,8	-80,2	-40,7	-15,5	-83,5	-43,6	-18,1
SEV-Klasse	A+	A	E	A+	A	E	A+	A	E	A+	A+	E
Typ Lüftungsgerät	WLA zwei Richtungen			WLA zwei Richtungen			WLA zwei Richtungen			WLA zwei Richtungen		
Typ des montierten Antriebs	Mehrstufenantrieb			Mehrstufenantrieb			Drehzahlregelung			Drehzahlregelung		
Art des Wärmerückgewinnungssystem	Rekuperativ			Rekuperativ			Rekuperativ			Rekuperativ		
Temperaturänderungsgrad [%]	92			92			92			92		
Höchster Luftvolumenstrom [m³/h]	200			200			200			200		
Elektrische Eingangsleistung [W]	76			76			76			76		
Schalleistungspegel [dB(A)]	41			41			41			41		
Bezugs-Luftvolumenstrom [m³/s]	0,038			0,038			0,038			0,038		
Bezugsdruckdifferenz [Pa]	50			50			50			50		
SEL [W/(m³/h)]	0,25			0,25			0,25			0,25		
Steuerungsfaktor und Steuerungstypologie	1 Handsteuerung			0,95 Zeitgesteuert			0,85 Zentrale Bedarfssteuerung			0,65 Steuerung nach örtlichem Bedarf		
Angabe der inneren und äußeren Höchstleckluftquotenraten [%]	Innen: 0,8			Innen: 0,8			Innen: 0,8			Innen: 0,8		
	Außen: 1,6			Außen: 1,6			Außen: 1,6			Außen: 1,6		
Mischrate	-			-			-			-		
Lage und Beschreibung der optischen Filterwarnanzeige	Warnung auf dem Display der Anlage			Warnung auf dem Display der Anlage			Warnung auf dem Display der Anlage			Warnung auf dem Display der Anlage		
Internetadresse für Montage- und Demontageanleitung	www.zehnder-systems.de www.international.zehnder-systems.com			www.zehnder-systems.de www.international.zehnder-systems.com			www.zehnder-systems.de www.international.zehnder-systems.com			www.zehnder-systems.de www.international.zehnder-systems.com		
Druckschwankungsempfindlichkeit des Luftstromes [%]	-			-			-			-		
Luftdichtheit zwischen innen und außen [m³/h]	-			-			-			-		
JSV [kWh/a] jährlicher Stromverbrauch (kalt, durchschnittlich, warm)	895	358	313	872	335	290	808	271	226	714	177	132
JEH [kWh/a] jährliche Energieeinsparung Heizung (kalt, durchschnittlich, warm)	9088	4646	2101	9113	4658	2106	9163	4684	2118	9263	4735	2141

Leistungserklärung Focus 200 Enthalpie

Produktdatenblatt für WLA gemäß EU Verordnung Nr. 1254/2014 Enthält Informationsanforderung für WLA gemäß EU Verordnung Nr. 1253/2014 Wohnraumlüftungsanlage Zehnder Focus 200 Enthalpie												
Name oder Warenzeichen des Lieferanten	Zehnder Group			Zehnder Group			Zehnder Group			Zehnder Group		
Modellkennung des Lieferanten	Focus 200 Enthalpie			Focus 200 Enthalpie			Focus 200 Enthalpie			Focus 200 Enthalpie		
SEV [kWh/(m²a)] spezifischer Energieverbrauch (kalt, durchschnittlich, warm)	-71,0	-35,6	-12,7	-72,1	-36,4	-13,3	-74,7	-38,4	-15,0	-79,2	-41,6	-17,5
SEV-Klasse	A+	A	E	A+	A	E	A+	A	E	A+	A	E
Typ Lüftungsgerät	WLA zwei Richtungen			WLA zwei Richtungen			WLA zwei Richtungen			WLA zwei Richtungen		
Typ des montierten Antriebs	Mehrstufenantrieb			Mehrstufenantrieb			Drehzahlregelung			Drehzahlregelung		
Art des Wärmerückgewinnungssystem	Rekuperativ			Rekuperativ			Rekuperativ			Rekuperativ		
Temperaturänderungsgrad [%]	80			80			80			80		
Höchster Luftvolumenstrom [m³/h]	200			200			200			200		
Elektrische Eingangsleistung [W]	76			76			76			76		
Schalleistungspegel [dB(A)]	41			41			41			41		
Bezugs-Luftvolumenstrom [m³/s]	0,038			0,038			0,038			0,038		
Bezugsdruckdifferenz [Pa]	50			50			50			50		
SEL [W/(m³/h)]	0,21			0,21			0,21			0,21		
Steuerungsfaktor und Steuerungstypologie	1 Handsteuerung			0,95 Zeitgesteuert			0,85 Zentrale Bedarfssteuerung			0,65 Steuerung nach örtlichem Bedarf		
Angabe der inneren und äußeren Höchstleckluftquotenraten [%]	Innen: 0,8			Innen: 0,8			Innen: 0,8			Innen: 0,8		
	Außen: 1,6			Außen: 1,6			Außen: 1,6			Außen: 1,6		
Mischrate	-			-			-			-		
Lage und Beschreibung der optischen Filterwarnanzeige	Warnung auf dem Display der Anlage			Warnung auf dem Display der Anlage			Warnung auf dem Display der Anlage			Warnung auf dem Display der Anlage		
Internetadresse für Montage- und Demontageanleitung	www.zehnder-systems.de www.international.zehnder-systems.com			www.zehnder-systems.de www.international.zehnder-systems.com			www.zehnder-systems.de www.international.zehnder-systems.com			www.zehnder-systems.de www.international.zehnder-systems.com		
Druckschwankungsempfindlichkeit des Luftstromes [%]	-			-			-			-		
Luftdichtheit zwischen innen und außen [m³/h]	-			-			-			-		
JSV [kWh/a] jährlicher Stromverbrauch (kalt, durchschnittlich, warm)	845	308	263	826	289	244	772	235	190	693	156	111
JEH [kWh/a] jährliche Energieeinsparung Heizung (kalt, durchschnittlich, warm)	8340	4263	1928	8403	4295	1942	8527	4359	1971	8776	4486	2029

